

Analiza pneumatskih kočnica gospodarskih vozila

Kranjčević, Hrvoje

Undergraduate thesis / Završni rad

2020

Degree Grantor / Ustanova koja je dodijelila akademski / stručni stupanj: **Polytechnic Nikola Tesla in Gospić / Veleučilište Nikola Tesla u Gospiću**

Permanent link / Trajna poveznica: <https://um.nsk.hr/um:nbn:hr:107:857085>

Rights / Prava: [In copyright](#)/[Zaštićeno autorskim pravom.](#)

Download date / Datum preuzimanja: **2024-09-28**



Repository / Repozitorij:

[Polytechnic Nikola Tesla in Gospić - Undergraduate thesis repository](#)



VELEUČILIŠTE „NIKOLA TESLA” U GOSPIĆU

Hrvoje Kranjčević

**ANALIZA PNEUMATSKIH KOČNICA GOSPODARSKIH
VOZILA**

ANALYSIS OF COMMERCIAL VEHICLE PNEUMATIC BRAKES

Završni rad

Gospić, 2020.

VELEUČILIŠTE „NIKOLA TESLA” U GOSPIĆU

Prometni odjel

Preddiplomski stručni studij Cestovnog prometa

**ANALIZA PNEUMATSKIH KOČNICA GOSPODARSKIH
VOZILA**

ANALYSIS OF COMMERCIAL VEHICLE PNEUMATIC BRAKES

Završni rad

MENTOR

mr. sc. teh. Miljenko Bošnjak

STUDENT

Hrvoje Kranjčević

JMBAG: 0296016930

Gospić, srpanj 2020.

Veleučilište „Nikola Tesla“ u Gospiću

Prometni odjel

U Gospiću, 17. ožujka 2020.

Z A D A T A K
za završni rad

Pristupniku Hrvoju Kranjčeviću, JMBAG: 0296016930, studentu preddiplomskog stručnog studija cestovnog prometa izdaje se tema završnog rada pod nazivom:

Analiza pneumatskih kočnica gospodarskih vozila

Sadržaj zadatka :

Istražiti, proučiti i opisati dvokružni dvovodni pneumatski kočni sustav gospodarskih vozila.

Proučiti radnu kočnicu vučnog vozila, kočni proces te parkirnu i pomoćnu kočnicu.

Istražiti i objasniti kočni sustav, kočne procese i kvarove u kočnom vodu prikolice.

Istražiti i opisati dijelove i usporivače pneumatskih kočnica.

Proučiti i objasniti ASR za pneumatske kočnice i EBS- elektronički sustav za pneumatske kočnice.

Završni rad izraditi sukladno odredbama Pravilnika o završnom radu Veleučilišta „Nikola Tesla“ u Gospiću.

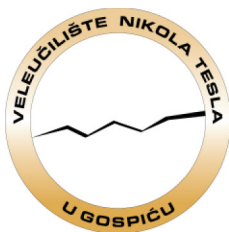
Mentor: mr. sc. teh. Miljenko Bošnjak, viši pred. zadano: 17. ožujka 2020.

Pročelnica odjela: Slađana Čuljat, predavač predati do 30. rujna 2020.

Student: Hrvoje Kranjčević primio zadatak: 30. ožujka. 2020.

Dostavlja se:

- mentoru
- pristupniku



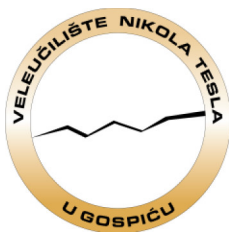
Izjava o akademskoj čestitosti

Ja, Hrvoje Kranjčević izjavljujem i svojim potpisom potvrđujem da je moj završni rad naslova *Analiza pneumatskih kočnica gospodarskih vozila* isključivo rezultat mog vlastitog rada koji se temelji na mojim istraživanjima i oslanja se na objavljenu literaturu, a što pokazuju korištene bilješke i bibliografija. Izjavljujem da nijedan dio rada nije napisan na nedozvoljen način, odnosno da je prepisan iz necitiranog rada, te da nijedan dio rada ne krši bilo čija autorska prava.

Izjavljujem, također, da nijedan dio rada nije iskorišten za bilo koji drugi rad u bilo kojoj drugoj visokoškolskoj, znanstvenoj ili obrazovnoj ustanovi.

U Gospiću, 1. srpnja 2020.

Hrvoje Kranjčević



Izjava o pohrani diplomskog rada u Digitalni repozitorij

Odjel: Cestovni prometni odjel

Student/ica: Hrvoje Kranjčević

Vrsta rada: Završni rad

Ovom izjavom potvrđujem da sam autor/ica predanog završnog rada i da sadržaj njegove elektroničke inačice u potpunosti odgovara sadržaju obranjenog rada.

Slažem se da se rad pohrani u javno dostupnom institucijskom repozitoriju Veleučilišta "Nikola Tesla" u Gospiću i javno dostupnom repozitoriju Nacionalne i sveučilišne knjižnice u Zagrebu (u skladu s odredbama Zakona o znanstvenoj djelatnosti i visokom obrazovanju, NN br. 123/03, 198/03, 105/04, 174/04, 02/07, 46/07, 45/09, 63/11, 94/13, 139/13, 101/14, 60/15) i bude u

rad u otvorenom pristupu

rad dostupan nakon _____

rad dostupan samo djelatnicima i studentima Veleučilišta „Nikola Tesla“ u Gospiću

U Gospiću, 1. srpnja 2020.

Hrvoje Kranjčević

SAŽETAK

U ovom završnom radu analizirane su pneumatske kočnice gospodarskih vozila, koji su najvažniji dijelovi današnjih cestovnih motornih vozila. Opisana je i definirana konstrukcija pneumatskoga kočnog sustava, istražene su i opisane vrste sustava ABS, ASR, EBS. Cilj kočnih sustava gospodarskih vozila jest to da vozaču osiguraju sigurno kretanje i zaustavljanje vozila. Napredak kočnih sustava dogodio se razvojem cestovnih motornih vozila, koja su razvojem dolazila do većih voznih brzina, a zajedno sa time moralo se vozaču omogućiti efikasnije i sigurnije zaustavljanje vozila.

Analizom i istraživanjem kočnih sustava, posebno pneumatskih sustava gospodarskih vozila zaključeno je to da kočni sustav cestovnoga motornog vozila mora zadovoljavati uvjete i zahtjeve što kraćeg zaustavnog puta te mora biti pouzdan, a to znači da kočni sustav u svakome trenutku mora osiguravati zaustavljanje cestovnog motornog vozila na siguran način, kod crvenog svijetla semafora ili prilikom intenzivnoga kočenja.

Rad je koncipiran u nekoliko cjelina. Opisuje se važnost kočnoga sustava, te kako se kočni sustavi aktiviraju. Objasnjene su pneumatske kočnice i gdje se one koriste. Opisani su dijelovi pneumatskih kočnica, te načelo rada dijelova koji sačinjavaju pneumatski kočni sustav. Objasnjene su i opisane kombinirane pneumatsko – hidraulične kočnice i prikazani su njegovi dijelovi. Objasnjene su kočnice uz pomoć aktivnih kočnih sustava.

Ključne riječi: *pneumatske kočnice gospodarskih vozila, kočni sustavi, konstrukcija kočnih sustava, sustavi ABS, ASR, EBS.*

ABSTRACT

The final work refers to the analysis of pneumatic brakes of commercial vehicles, which as such are the most important parts of today's commercial vehicles.

The construction of the pneumatic braking system is described and defined, the types of ABS, ASR, EBS are investigated and described. The aim of the braking systems of commercial vehicles is to ensure that the driver is safely moved and stopped.

The progress of the braking systems occurred through the development of motor vehicles, which resulted in higher speeds of movement, and together with this it had to allow the driver to stop the vehicle more efficiently and safely.

By analysing and investigating braking systems, in particular pneumatic systems of commercial vehicles, we come to the conclusion that the braking system of the motor vehicle must meet the conditions and requirements of the short stop path and must be reliable, which means that the braking system must ensure that the motor vehicle is stopped safely at all times, at the red light of the traffic lights or at intense braking.

The focus of the work is on the analysis of pneumatic brakes of commercial vehicles.

The work is conceived in several units. The introduction describes the importance of braking systems and how braking systems are activated.

The second unit explains the pneumatic brakes and where they are used.

The third unit describes the parts of the pneumatic brakes, and the principle of operation of the parts that make up the pneumatic braking system.

The fourth unit describes the combined pneumatic-hydraulic braking system and describes its parts.

The fifth unit explains the braking mechanism with the help of active braking systems, and the systems are described individually.

In the sixth whole or conclusion is a brief overview of the acquired information presented throughout the work.

Keywords: pneumatic brakes of commercial vehicles, braking systems, braking system construction, ABS systems, ASR, EBS.

SADRŽAJ

1. UVOD.....	1
1.1. Predmet i problem istraživanja	1
1.2. Svrha i cilj istraživanja.....	1
1.3. Struktura rada	2
2. DVOKRUŽNI DVOVODNI PNEUMATSKI KOČNI SUSTAV	3
2.1. Skupine uređaja	3
2.2. Načelo rada pneumatskog sustava	4
2.2.1. Energetska jedinica	4
2.2.2. Sustav za dovod stlačenog zraka bez zračnog sušila.....	6
3. DIJELOVI PNEUMATSKIH KOČNICA.....	6
3.1. Kompresor pneumatskih kočnica	7
3.2. Tlačni regulator pneumatskih kočnica	8
3.3. Četverokanalni zaštitni ventil	10
3.4. Radni kočni ventil s ventilom omjera tlaka (puno – prazno).....	11
3.5. Parkirni i pomoćni kočni ventil	12
3.6. Automatski regulator sile kočenja u ovisnosti o opterećenju (ARSK).....	13
3.7. Kočni cilindar	14
3.8. Upravljački ventil prikolice s prigušnicom.....	14
3.9. Kočni ventil prikolice s isključenim ventilom	15
3.10. Bubanj kočnica	16
3.10.1. Kočni cilindar bubanj kočnice	17
3.10.2. Vrste bubanj kočnica	18
3.10.3. Usporedba bubanj kočnica	19
3.11. Disk kočnice	20
3.11.1. Kočni disk	21
3.11.2. Disk pločice	22
3.11.3. Moment disk kočnica	23
4. KOMBINIRANI PNEUMATSKO-HIDRAULIČNI KOČNI SUSTAV	23
4.1. Usporivači	24
4.2. Motorna kočnica	26
4.3. Elektromagnetska kočnica.....	26
4.4. Hidrodinamična kočnica	28

5.KOČENJE POMOĆU AKTIVNIH SUSTAVA STABILNOSTI VOZILA.....	28
5.1.ABS za pneumatske kočne sustave.....	29
5.2.ASR za pneumatski kočni sustav.....	31
5.2.1. Sustav za nadzor prijanjanja kotača koji djeluje na kočnice.....	32
5.2.2. Sustav za nadzor prijanjanja kotača koji djeluje na motor	32
5.3. Elektronički sustav za pneumatske kočnice (EBS).....	34
6.ZAKLJUČAK.....	36
LITERATURA.....	37
POPIS SLIKA	38
POPIS TABLICA.....	39

1. UVOD

Kočni sustav jedan je od najvažnijih sustava na motornim vozilima čiji je zadatak ostvariti kočni moment prilikom čega se smanjuje brzina kretanje motornog vozila ili se ostvaruje njegovo potpuno zaustavljanje. Kočni sustav u tehničko – tehnološkom značenju mora omogućiti potrebnu snagu za efikasno i brzo usporenje motornog vozila, odnosno njegovo potpuno zaustavljanje. Značajke kočnog sustava propisane su zakonom koje se provjeravaju tehničkim pregledom, a mora osigurati što kraći zaustavni put, postići visoki učinak usporenja, kod svih kotača potreban je isti porast i pad kočnog momenta, što kraće vrijeme reakcije kočnog sustava, osigurati jednaku kočnu silu na istom pogonskom vratilu i efikasno odvođenje topline koje se stvara prilikom kočenja.

Kočna svojstva motornog vozila imaju kočne značajke koje se smatraju dijelom svojstava motornog vozila od kojih ovisi srednja brzina gibanja motornog vozila. Kočna svojstva motornih vozila provjeravaju se pomoću kočnih parametara, a to su: kočna sila, usporenje vozila, kočni put, te kočno vrijeme.

Kočni uređaji ili kočni sustavi za zaustavljanje moraju biti ugrađeni i izvedeni tako da vozač koji upravlja motornim vozilom bude u mogućnosti zaustaviti vozilo bez obzira na stupanj opterećenja vozila i nagib površine prometnice po kojoj se motorno vozilo kreće, te da zaustavljanje bude sigurno, brzo i učinkovito.

1.1. Predmet i problem istraživanja

Predmet istraživanja je detaljno analizirati pneumatske kočnice gospodarskih vozila, funkcioniranje pneumatskih kočnica, njegovih dijelova, te proučavanje s elementima pneumatskoga kočnog sustava.

Problem istraživanja je analizirati na koji način je izveden pneumatski kočni sustav, načelo rada pneumatskog sustava, analizirati kombinirani pneumatsko – hidraulični kočni sustav te njegove prednosti i nedostatke.

1.2. Svrha i cilj istraživanja

Svrha ovoga istraživanja je primijeniti sva znanja koja su stečena tijekom obrazovanja te to znanje integrirati kroz konstrukcijsku analizu pneumatskih kočnih sustava, pri čemu bi se povećalo poimanje pneumatskoga kočnog sustava.

Cilj istraživanja je upoznati studenta s pojedinim dijelovima pneumatskoga kočnog

sustava te objasniti uloga djelovanja pneumatskoga kočnog sustava koji je vrlo značajan unutar svakoga gospodarskog vozila.

1.3. Struktura rada

Završni rad strukturiran je u šest poglavlja u kojima se opisuje analiza pneumatskih kočnica gospodarskih vozila, proučeni su dvokružni dvovodni pneumatski sustavi, proučen je kočni proces, istraženi su dijelovi pneumatskih kočnica, te sustavi kod pneumatskih kočnica.

U prvome, uvodnom dijelu rada prikazani su predmet i problem te svrha i cilj ovoga istraživanja.

U drugom poglavlju, pod naslovom *Dvokružni dvovodni pneumatski kočni sustav* istražen je, proučen i opisan sustav.

U trećem poglavlju, pod naslovom *Dijelovi pneumatskih kočnica*, opisani su dijelovi koji sačinjavaju sustav pneumatskih kočnica.

U četvrtom poglavlju, pod naslovom *Kombinirani pneumatsko – hidraulični kočni sustav*, proučena je konstrukcija i prednosti sustava.

U petom poglavlju, pod naslovom *ABS, ASR i EBS za pneumatske kočnice*, proučeni su opisani pojedinačni kočni sustavi.

U šestome, zaključnome, ujedno i posljednjem poglavlju rada prikazan je zaključak prethodno svega navedenoga.

2. DVOKRUŽNI DVOVODNI PNEUMATSKI KOČNI SUSTAV

Pneumatske kočnice koriste se kod srednjih i teških gospodarskih vozila. Metoda funkcioniranja takvog sustava jest to da vozač samo pomiče kočnu papuču, odnosno time se pomiče kočni ventil. Kočne sile stvara vanjska energija odnosno energija stlačenog zraka koja iznosi od 8 do 10 bara.

2.1. Skupine uređaja

Kod dvokružnoga dvovodnoga pneumatskoga kočnog sustava postoje skupine uređaja i to:

Obzirom na energetske blok koji je sustav za dovod stlačenog zraka:

- kompresor
- tlačni regulator
- separator
- regeneracijski spremnik ili crpka protiv smrzavanja
- četverokružni zaštitni ventil
- tri spremnika s ventilima za odvod kondenzata
- tlačni pokazivač i
- signalni tlačni uređaj.

Obzirom na dvokružni sustav radne kočnice vučnog vozila, podijeljen je na:

- radni kočni ventil s ventilom tlačnog omjera
- ARSK, odnosno automatski kočni regulator u ovisnosti o opterećenju s relejnim ventilom
- kočni cilindar s membranskim dijelom za stražnje pogonsko vratilo i
- membranski cilindar za prednje pogonsko vratilo.

Obzirom na parkirnu i pomoćnu kočnicu, podijeljeno je na:

- parkirni ventil
- relejni ventil sa zaštitom od preopterećenja
- kočni cilindar s opružnim dijelom za stražnje pogonsko vratilo.

Obzirom na upravljački uređaj prikolice:

- upravljački ventil prikolice i
- spojne glave napojnoga i kočnog voda.

Obzirom na dvovodni kočni sustav prikolice:

- napojni i kočni vod
- kočni ventil prikolice
- ARSK prikolice i
- kočni cilindar.

Obzirom na usporivač:

- uklopni ventil
- radni cilindar s ispušnim zaklopkama i slogom za pomicanje zupčaste letve.

Obzirom na parkirnu kočnicu prikolice odnosno mehaničku:

- ručica parkirne kočnice
- polužje i
- kočne poluge na kočnicama kotača.

2.2. Načelo rada pneumatskog sustava

2.2.1. Energetska jedinica

Okolišni zrak usisava se i pročišćava pomoću kompresora, te se tlači i potiskuje preko tlačnog regulatora do uređaja za sušenje zraka. Tlačni regulator održava tlak u području od 7 do 8,1 bar. Nakon toga sušilo pročišćava zrak i odvaja vlagu, na način da zrak struji kroz sredstvo za sušenje na čijoj se površini zadržava vlaga. Osušeni zrak potom struji dijelom u regeneracijski spremnik i u 4-kanalni zaštitni ventil koji razvodi tlak u četiri spremnika kruga, te ih osigurava jedan od drugoga.

Četiri spremnika kruga jesu:

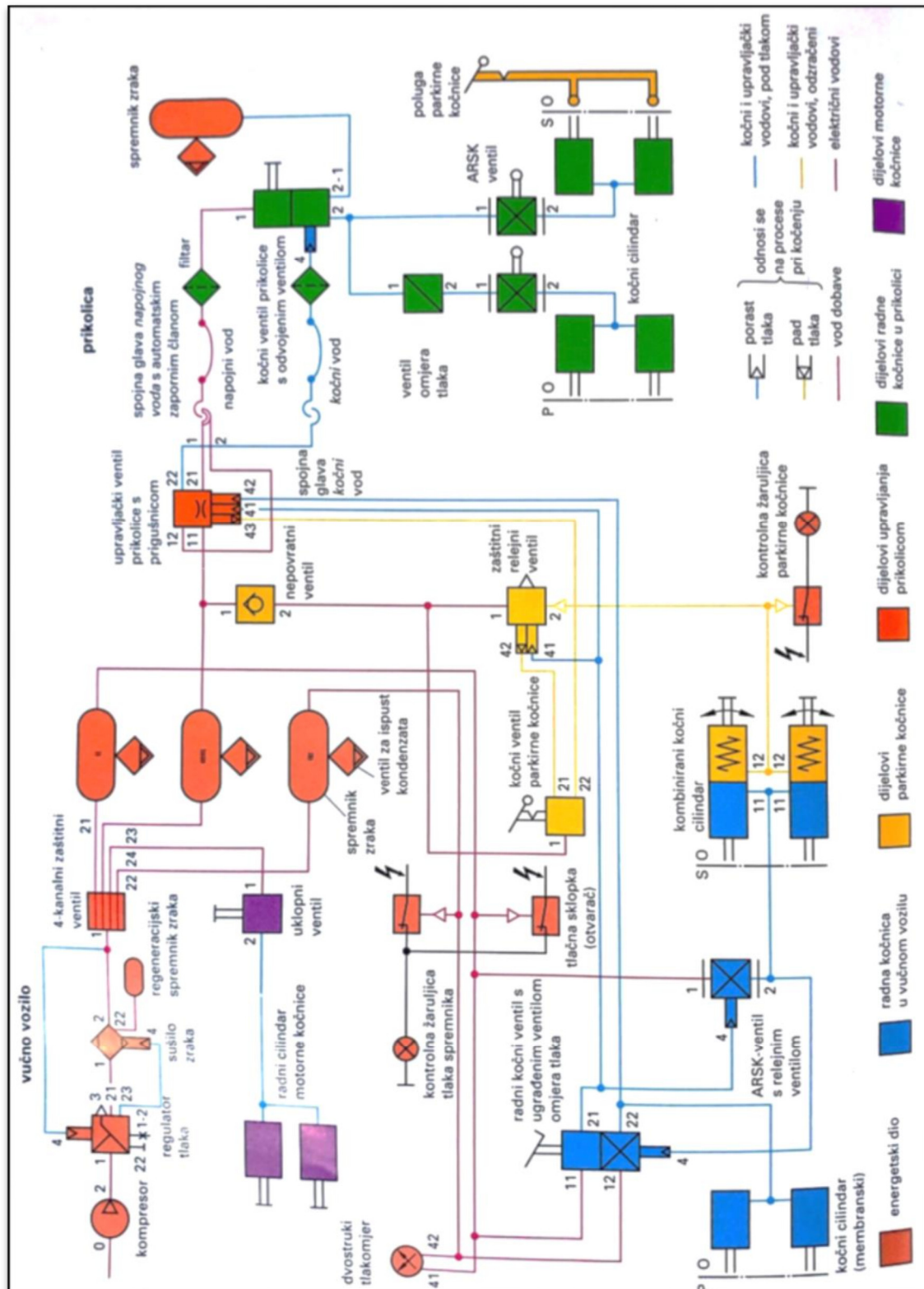
- I. krug (21) radna kočnica – stražnje pogonsko vratilo
- II. krug (22) radna kočnica – prednje pogonsko vratilo
- III. krug (23) parkirna kočnica – prikolica
- IV. krug (24) usporivač – sporedni potrošači.

Dostizanjem tlaka isključenja, tlačni regulator zatvara i istodobno šalje separatoru upravljački impuls. Isklopni klip separatora otvara ispušni, te suhi zrak iz regeneracijskog spremnika struji nazad preko sredstva za sušenje i kroz odzračnik izlazi u okoliš noseći zajedno sa sobom vlagu. Grijaaće tijelo tada u separatoru sprječava zamrzavanje i poteškoće povezane s njim. Dvostruki manometar pokazuje vozaču tlak u oba kočna kruga, tada ako padne tlak ispod 5,5 bara, pali se nadzorna žaruljica.

Nakon punjenja kočnog sustava, zračni tlak nalazi se:

- u radnim kočnim krugovima I i II na priključcima 11 i 12 radnoga kočnog ventila

- u III kočnom krugu prikolica preko priključaka 11 i 12 upravljačkog ventila prikolice, a u IV kočnom krugu na priključku uklopnog ventila za motornu kočnicu. Na slici 1. je shematski prikaz dvostrukoga dvovodnoga zračnog sustava.

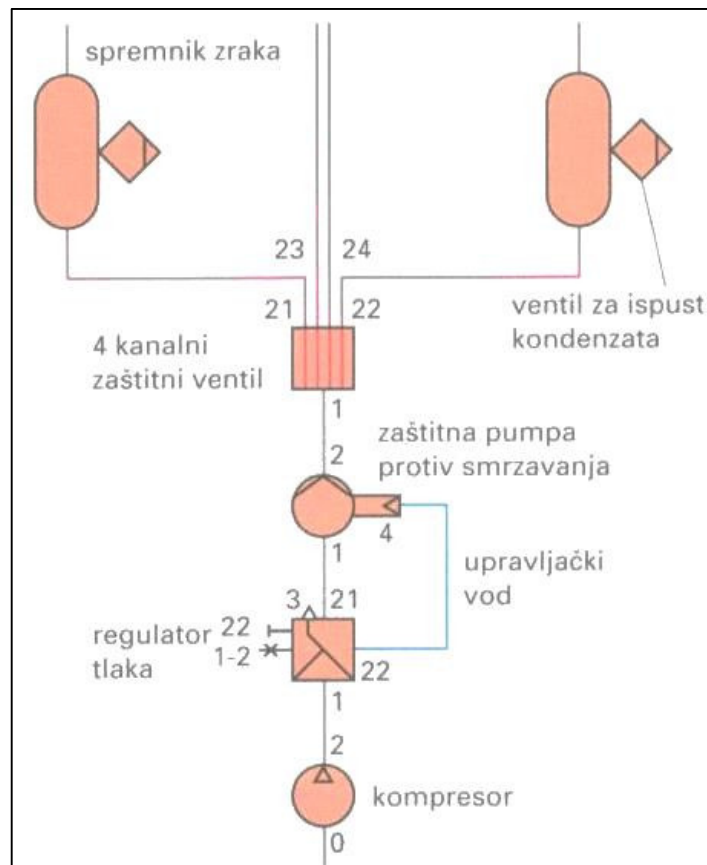


Slika 1. Shematski prikaz dvostrukog dvovodnoga pneumatskog sustava kočnice teretnog vozila. [2]

2.2.2. Sustav za dovod stlačenog zraka bez zračnog sušila

U sustav za dovod stlačenog zraka bez sušila mora biti ugrađena zaštitna crpka protiv smrzavanja. Po dobivenom impulsu crpka ubrizgava zaštitno sredstvo koje sprječava zamrzavanje uređaja.

Na slici 2. predstavljen je shematski prikaz dovoda stlačenog zraka sa zaštitnom crpkom protiv smrzavanja.



Slika 2. Shematski prikaz dvovoda stlačenog zraka sa zaštitnom crpkom protiv smrzavanja. [2]

3. DIJELOVI PNEUMATSKIH KOČNICA

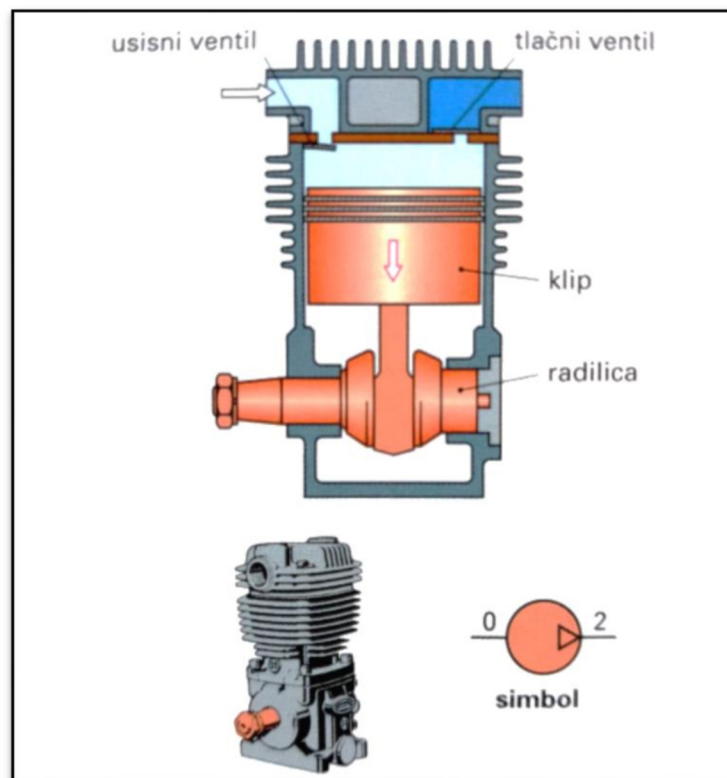
Dijelovi pneumatskih kočnica koji će kasnije biti opisani u radu jesu:

- kompresor
- tlačni regulator
- četverokanalni zaštitni ventil
- radni kočni ventil s ventilom tlačnog omjera (puno – prazno)
- parkirni i pomoćni kočni ventil
- automatski regulator kočne sile u ovisnosti o opterećenju, ARSK

- kočni cilindar
- upravljački ventil prikolice s prigušnicom
- kočni ventil prikolice s isključenim ventilom
- bubanj kočnice
- pneumatska disk kočnica.

3.1. Kompresor pneumatskih kočnica

Na slici 3. predstavljen je shematski prikaz kompresora pneumatskih kočnica.



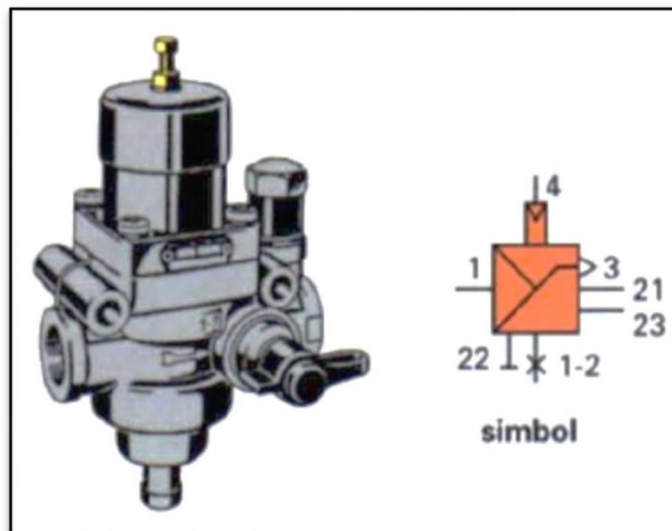
Slika 3. Shematski prikaz kompresora pneumatskih kočnica. [2]

Zadatak kompresora (slika 4.) je opskrba kočnog sustava stlačenim zrakom. Kompresor može biti jednocilindrični ili dvocilindrični, koji je hlađen zrakom te je stalno pogonjen klinastim remenom ili parom zupčanika motora gospodarskog vozila. Radni proces kompresora pneumatskih kočnica jeste to da usisava zrak preko vlastitog pročistača ili preko zračnog pročistača motora. Tada se stlačeni zrak potiskuje kroz tlačni ventil te struji prema tlačnom regulatoru. Kako bi se uklonio mogući kvar kompresora, potrebno je održavanje koje se provodi podmazivanjem. Proces podmazivanja kompresora može se provoditi na dva načina, spajanjem na sustav podmazivanja motora (tlačno kružno) ili vlastito (bućkanjem koljenastog vratila).

3.2. Tlačni regulator pneumatskih kočnica

Tlačni regulator pneumatskih kočnica ima zadatak da samostalno održava pogonski tlak koji je ili u granicama isključnog tlaka, a on je maksimalan, ili je u granicama uključnog tlaka, koji je minimalan, osigurava sustav od nečistoća pomoću pročištača, odvodi stlačeni zrak na priključak za punjenje kočnog sustava zrakom, ventilom praznog hoda štiti sustav od prevelikog tlaka, te upravlja crpkom protiv smrzavanja.

Na slici 4. predstavljen je shematski prikaz tlačnog regulatora pneumatskih kočnica.

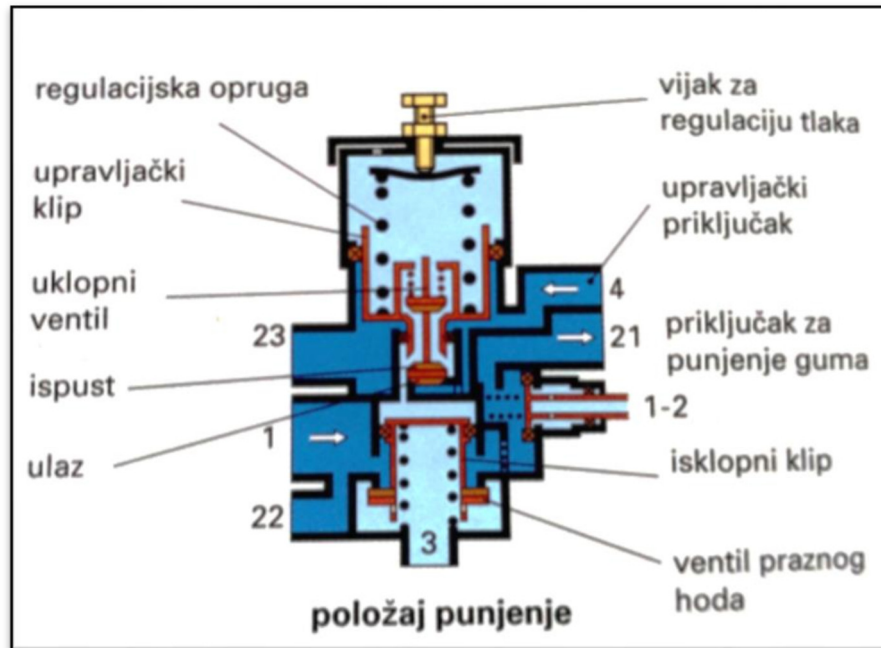


Slika 4. Shematski prikaz tlačnog regulatora pneumatskih kočnica. [2]

Kod tlačnog regulatora pneumatskih kočnica postoji položaj punjenja i položaj praznog hoda. Načelo u položaju punjenja i u položaju praznog hoda je sljedeće.

Položaj punjenja: - zrak iz kompresora struji s priključka 1 preko pročištača na priključak 21, istodobno raste tlak na upravljačkom priključku 4 i u prostoru ispod upravljačkog klipa. Porastom tlaka upravljački se klip podiže (8,1 bar), te se zatvara izlaz i otvara ulaz. Tlak zraka potiskuje isklopni klip prema dolje i otvara ventil praznog hoda. Istodobno se šalje uklopni impuls s priključka 22 prema crpki za zaštitu od smrzavanja. Regulator se tada nalazi u položaju praznog hoda, a kompresor tlači zrak u atmosferu. Nepovratni ventil u sušilu zraka sprječava povrat i pražnjenje ostalog dijela sustava.

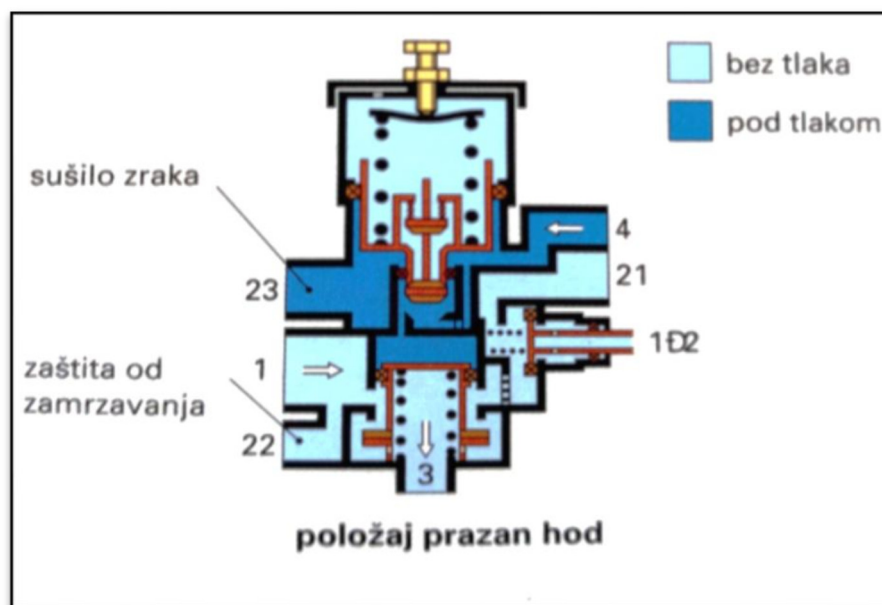
Na slici 5. predstavljen je shematski prikaz položaja punjenja zračnog regulatora.



Slika 5. Shematski prikaz položaja punjenja zračnog regulatora. [2]

Načelo praznog hoda: padom tlaka spremnika na tlak uključivanja, regulacijskih opruga potiskuje upravjački klip prema dolje, pritom se zatvara ulaz, a izlaz se otvara. Tada je isklopni klip rasterećen te ga njegova opruga potiskuje prema gore. Ventil praznog hoda je zatvoren pa započinje proces punjenja spremnika.

Na slici 6. predstavljen je shematski prikaz položaja praznog hoda zračnog regulatora.

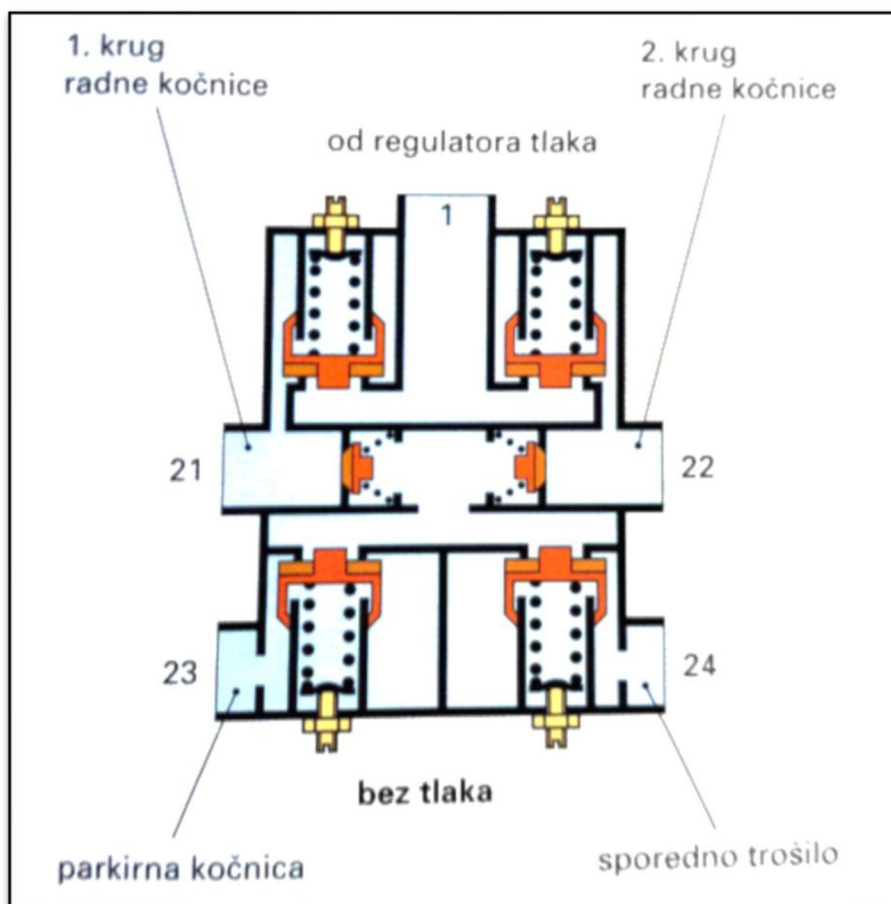


Slika 6. Položaj praznog hoda zračnog regulatora. [2]

3.3. Četverokanalni zaštitni ventil

Zadaće četverokanalnoga zaštitnog ventila jesu to da razvodi stlačeni zrak u četiri kočna kruga, osigurava neoštećene krugove od pada tlaka u jednom ili više oštećenih krugova, te punjenje radnih kočnih krugova.

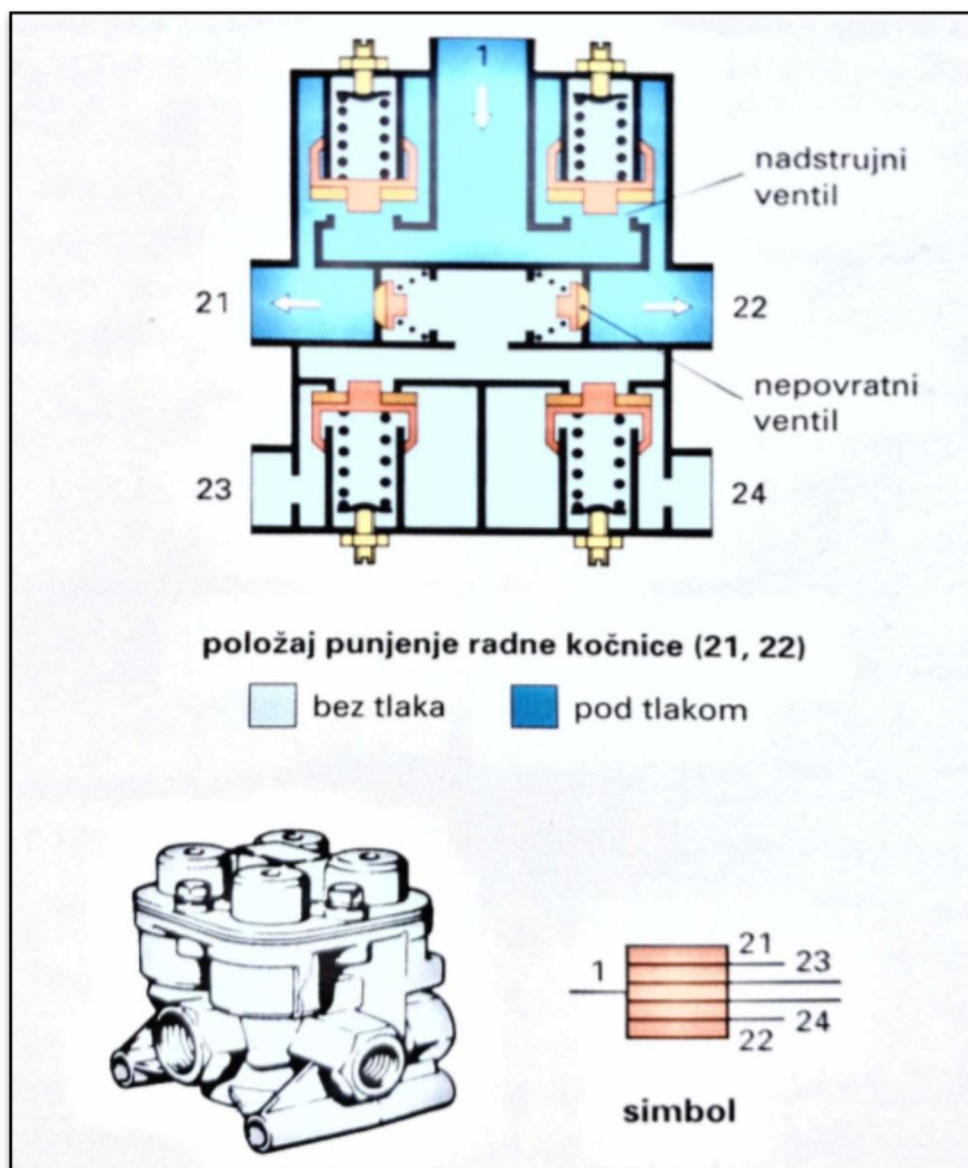
Na slici 7. predstavljen je shematski prikaz četverokanalnoga zaštitnog ventila.



Slika 7. Shematski prikaz četverokanalnoga zaštitnog ventila. [2]

Načelo rada četverokanalnoga zaštitnog ventila jest to da stlačeni zrak ulazi na priključak 1 te se raspoređuje na oba nadstrujna ventila 21 i 22. Tada zrak može strujati u priključene spremnike. Istodobno stlačeni zrak djeluje na nepovratne ventile na nadstrujnim ventilima krugova 23 i 24, te se podizanjem tlaka na 7,5 bara otvaraju nadstrujni ventili i pune se spremnici krugova III. i IV., a spremnici radnih kočnica već su napunjeni.

Na slici 8. predstavljen je shematski prikaz rada četverokanalnog zaštitnog ventila.



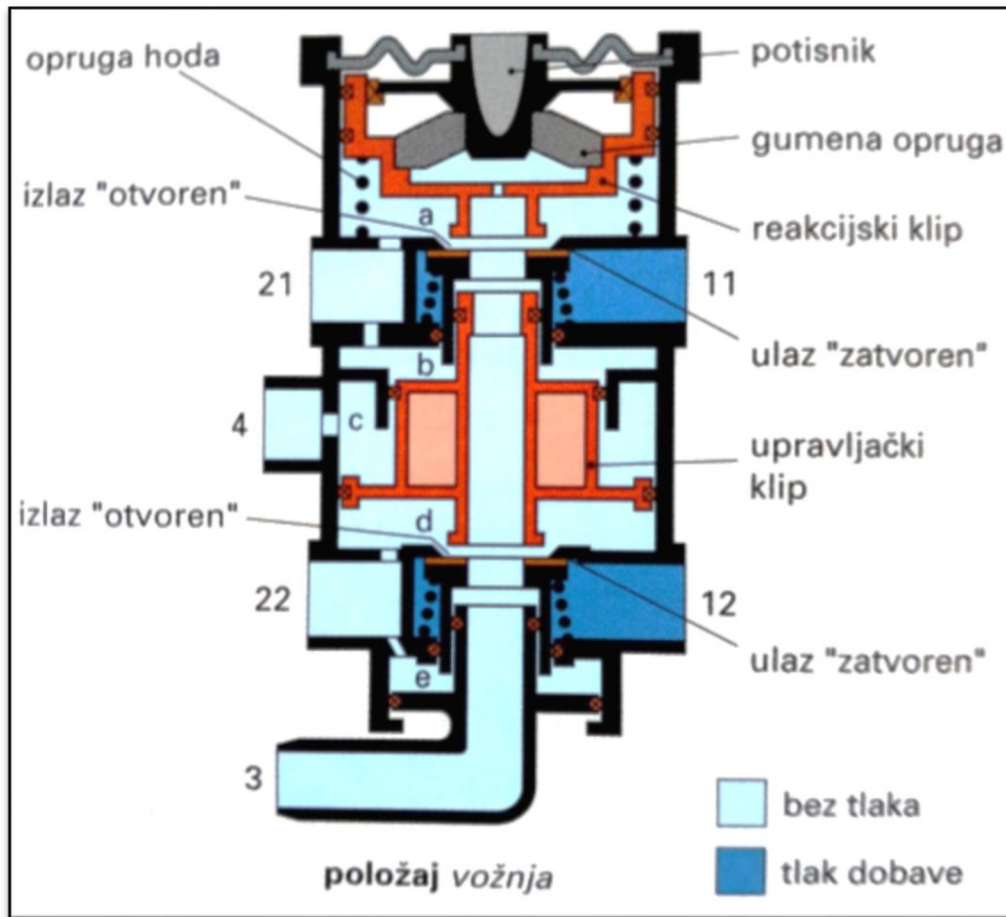
Slika 8. Shematski prikaz rada četverokanalnog zaštitnog ventila. [2]

3.4. Radni kočni ventil s ventilom omjera tlaka (puno – prazno)

Zadatci radnoga kočnog ventila jesu doziranje punjenja i pražnjenja dvokružnih radnih kočnica vučnog vozila, upravlja upravljačkim ventilom prikolice te s ventilom puno-prazno za kočenje prednjih pogonskih vratila u ovisnosti o opterećenju.

Pri položaju vožnje u radnom kočnom ventilu zatvoreni su ulazi priključaka 11 i 12, tada radni krugovi kočnica nemaju zraka, a izlazi priključaka 21 i 22 su otvoreni i preko priključka 3 odzračeni te zrak odlazi u atmosferu.

Na slici 9. predstavljen je shematski prikaz radnoga kočnog ventila s ventilom tlačnoga omjera.



Slika 9. Radni kočni ventil s ventilom tlačnoga omjera - vozni položaj. [2]

3.5. Parkirni i pomoćni kočni ventil

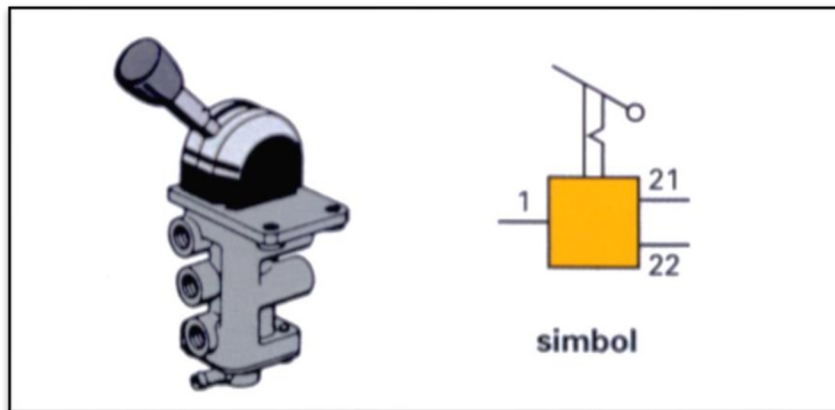
Zadatci parkirnoga i pomoćnoga kočnog ventila jesu to da dozira pokretanje parkirne kočnice s cilindrima s opruženim spremnicima, te da nadzire položaj za provjeru djelovanja parkirne kočnice vučnog vozila.

Položaj u vožnji, opružni spremnik kombiniranog cilindra i upravljački vod kada su pod tlakom usmjereni su prema upravljačkom ventilu prikolice, te su stlačene opruge.

Kada je parkirna kočnica aktivirana tada su opružni spremnik i upravljački vod odzračeni prema upravljačkom ventilu, te su aktivirane kočnice na stražnjem pogonskom vratilu vučnog vozila i prikolice.

Kontrolni položaj gdje je zakočeno stražnje pogonsko vratilo vučnog vozila, a otpuštene su kočnice prikolice. Tada čitavo vozilo mora biti u mogućnosti na nagibu od 12% ostati zakočeno samo s parkirnom kočnicom vučnog vozila.

Na slici 10. prikazan je simbol ventil kočnice.



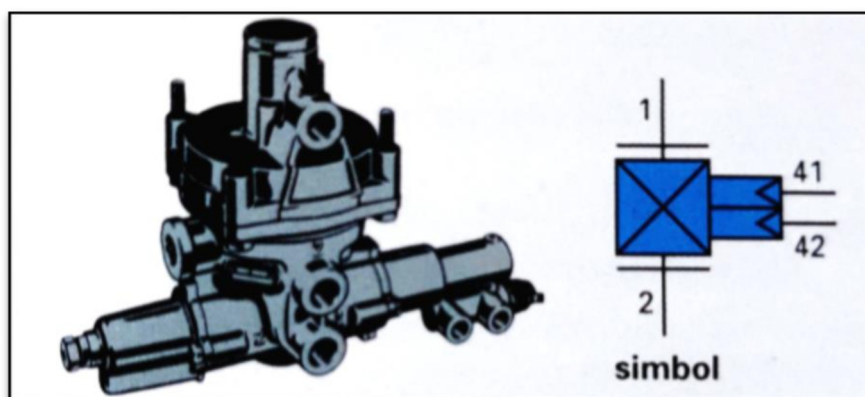
Slika 10. Ventil parkirne kočnice. [2]

3.6. Automatski regulator sile kočenja u ovisnosti o opterećenju (ARSK)

ARSK omogućuje automatsku regulaciju kočne sile u ovisnosti o teretu vozila, kao što sama riječ znači, upravlja djelovanjem opruge, kod pneumatskih sustava kočenja tlakom u mijehu, a kod mehaničkih, hodom opruge, sadrži i relejski ventil koji služi za brže punjenje i odzračivanje.

Kada je vozilo bez tereta kočni tlak smanjuje se za oko pet puta, što bi značilo da pri 6 bara kočni tlak na cilindrima kotača iznosi 1,2 bara, ali kada je vozilo pri opterećenju odnosno teretu, tada je kočni tlak 6 bara.

Na slici 11. predstavljen je shematski prikaz automatskog regulatora kočne sile s relejnim ventilom ARSK

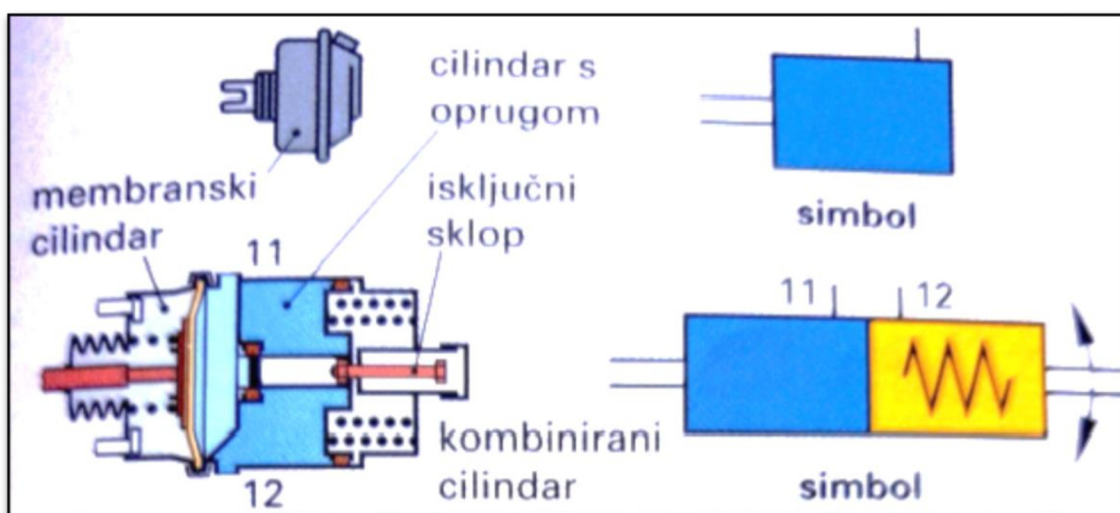


Slika 11. Automatski regulator kočne sile s relejnim ventilom (ARSK). [2]

3.7. Kočni cilindar

Membranski cilindri omogućuju zateznu silu kod radnih kočnica. Oni se ugrađuju na prednjim pogonskim vratilima, a na stražnjim ugrađuju se kombinirani cilindri, koji imaju membranski dio za radnu kočnicu i opružnu komoru za parkirnu i pomoćnu kočnicu. Kada se dogodi izostanak tlaka vozilo se može pokrenuti pomoću isključnog sklopa na opružnoj komori (šesterokutni vijak kojim se opruga nateže i kočnica pritom popušta). Postoje i cilindri s oprugom koji daju zateznu silu kod parkirne i pomoćne kočnice.

Na slici 12. predstavljen je shematski prikaz kočnih, membranskih i kombiniranih cilindara.

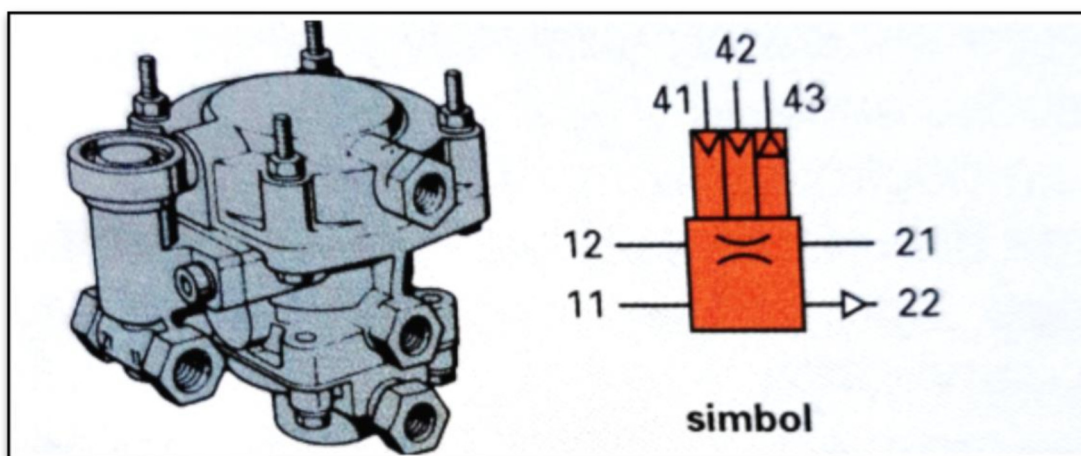


Slika 12. Kočni, membranski i kombinirani cilindri. [2]

3.8. Upravljački ventil prikolice s prigušnicom

Upravljački ventil upravlja sustavom prikolice uz pomoć parkirne i pomoćne kočnice, opskrbljuje kočni sustav prikolice stlačenim zrakom, prilikom kvara kočnog voda zbog prigušnice omogućeno je brže djelovanje kočnog sustava prikolice, čije je vrijeme odziva prema EU-smjernicama 2s.

Na slici 13. predstavljen je shematski prikaz upravljačkog ventila prikolice s prigušnicom.



Slika 13. Upravljački ventil prikolice s prigušnicom. [2]

Položaj upravljačkog ventila u vožnji, zrak tada dolazi na priključak 11 upravljačkog ventila i s priključka 21 na spojnu glavu odnosno napojni vod. Kod prikopčane prikolice zrak prolazi dalje do priključka 12 kojemu je zatvoren ulaz, odzračen je kočni vod preko priključka 22 u atmosferu. Upravljački priključak 43 je tada pod tlakom spremnika, a pod tlakom ga drži parkirni ventil.

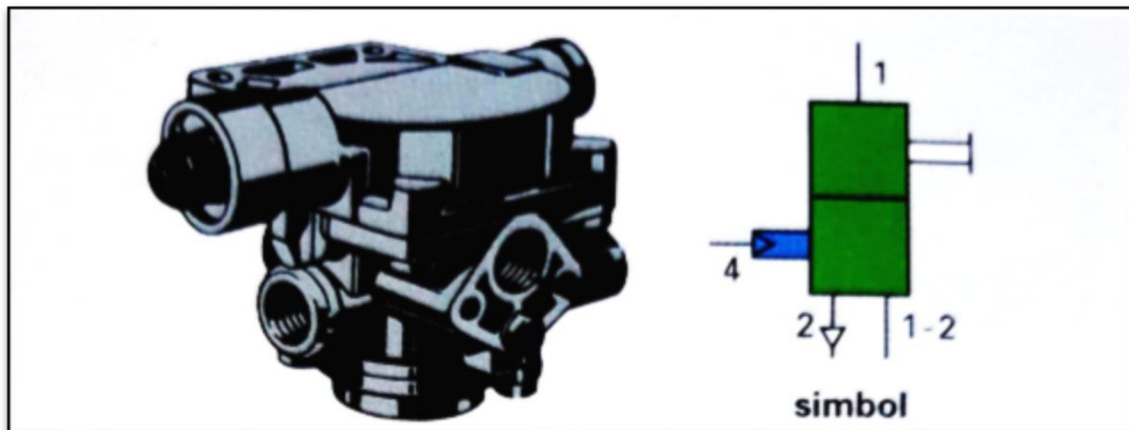
Prilikom kočenja radni kočni cilindar daje upravljački tlak na priključcima 41 i 42, potom zatvara izlaz na priključku 22, te otvara ulaz, pri čemu se u ovisnosti o veličini upravljačkog tlaka kočni vod prikolice puni zrakom. Pomakom priključka 43 upravljačkog ventila događa se odzračivanje, pri čemu se kočni vod puni zrakom i prikolica koči.

Prigušnica djeluje prilikom oštećenja u kočnom vodu, gdje se prigušuje zrak iz spremnika prema priključku 21. Zbog prigušnice tada može dostrujiti samo mala količina zraka, ne odzračuje se dugački vod prema spremniku, tada tlak zraka u napojnom vodu naglo pada i događa se prisilno kočenje prikolice.

3.9. Kočni ventil prikolice s isključenim ventilom

Porastom tlaka u kočnom vodu kočni ventil omogućuje kočenje prikolice, te isto tako prilikom pada tlaka u vodu omogućuje prisilno kočenje prikolice, omogućuje ranžiranje prikolice odnosno razmještanje odvojene prikolice. Tijekom rada motora zrak koji je u spremniku struji prema kočnom ventilu i spremniku prikolice.

Na slici 14. predstavljen je shematski prikaz kočnog ventila prikolice.



Slika 14. Shematski prikaz kočnog ventila prikolice. [2]

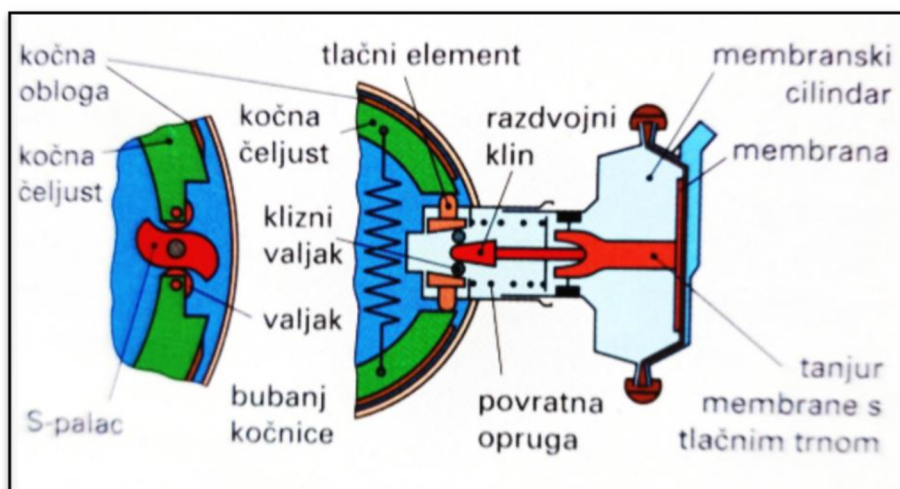
Položaj u vožnji je takav da su kočni vodovi odzračeni u atmosferu, a kočnice su otpuštene.

Prilikom kočenja pojavljuje se upravljački tlak na priključku 4, nakon čega se otvara izlaz na priključku 2 koji dovodi do kočnica, gdje se one pune zrakom u ovisnosti o upravljačkom tlaku i o opterećenju, omogućavanje kočenja prikolice.

3.10. Bubanji kočnica

Kod korištenja bubanj kočnica najčešće su to simpleks kočnice sa S-palcem ili povlačnim razupornim klinom s membranskim cilindrom. Obično je ugrađena automatska regulacija zračnosti. Takve kočnice sa S-palcem gotovo su potisnute iz uporabe.

Na slici 15. predstavljen je shematski prikaz kočnice sa S-palcem i razdvojn timer klinom.

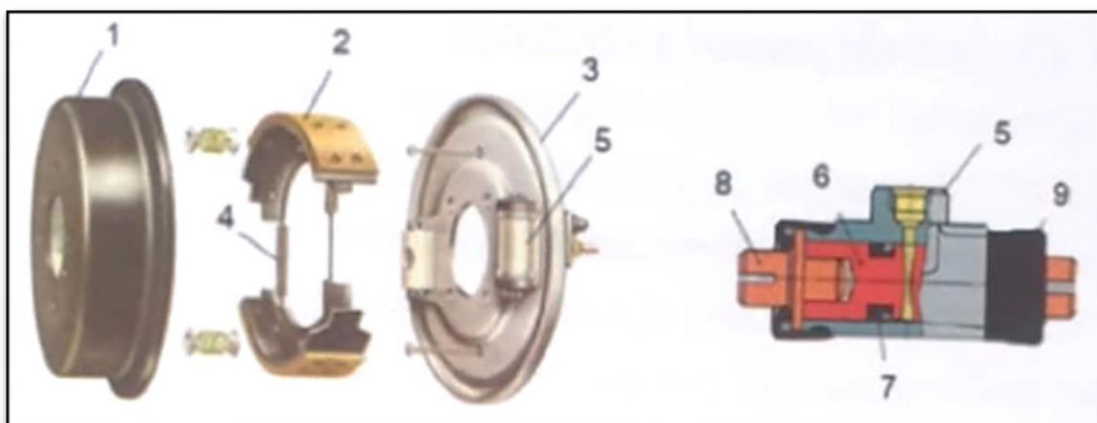


Slika 15. Kočnica sa S-palcem i razdvojn timer klinom. [2]

Bubanj kočnica najčešće se koristi kod teretnih vozila i kod osobnih vozila, a ugrađuju se najčešće na stražnja pogonska vratila. Osnovni dijelovi bubanj kočnice prikazani su na slici 17. Dijelovi bubanj kočnice jesu:

- bubanj
- kočne papuče
- nosač
- povratne opruge
- kočni cilindar
- klip
- brtva
- potisni trn
- zaštitna manžeta.

Na slici 16. predstavljen je shematski prikaz dijelova mehanizma bubanj kočnice.



Slika 16. Shematski prikaz dijelova mehanizma bubanj kočnice. [1]

Bubanj osim čvrstoće i otpornosti na trošenje, mora imati dobru otpornost i na visoke temperature koje se događaju prilikom kočenja. Vijek trajanja bubanj kočnice jest od 3 do 4 puta dulji nego što je to vijek trajanja disk kočnice, te im je potrebna zamjena zbog trošenja kočne površine i zbog ovalnosti bubnja.

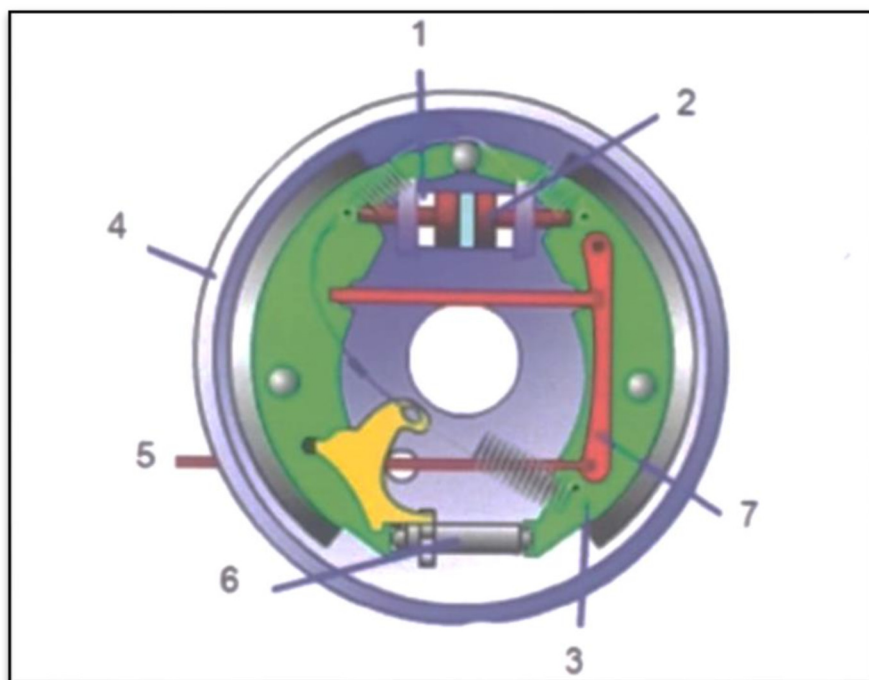
3.10.1. Kočni cilindar bubanj kočnice

Kočni cilindar bubanj kočnice jest dvostrani hidraulički cilindar koji se sastoji od kućišta, dvaju klipova, koji su s gumenim brtvama i zaštitne manžete. Da bi se zaštitilo od prodora nečistoća na klizne površine klipova, bubanj kočnica ima zaštitne manžete.

Priključak koji služi za dovod ulja i odzračnik, te elementi za pričvršćenje cilindra, nalaze se na poledini cilindra. Mehanizam se sastoji od:

- kočni cilindar
- klip
- kočna papučica
- bubanj
- uže ručne kočnice
- mehanizam za podešavanje
- poluga ručne kočnice.

Na slici 17. predstavljen je shematski prikaz mehanizma bubanj kočnice stražnjih kotača.



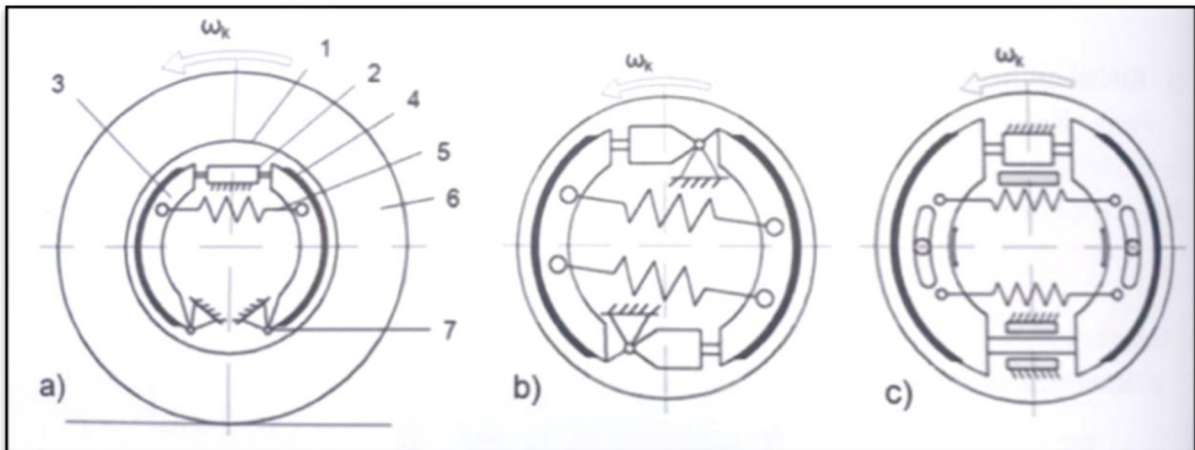
Slika 17. Shematski prikaz mehanizma bubanj kočnice stražnjih kotača. [1]

3.10.2. Vrste bubanj kočnica

Efikasnost trenja i kočenja bubanj kočnica bitno ovisi o načinu oslanjanja kočnih papučica i smjeru okretanja bubnja. Vrste bubanj kočnica podijeljene su na:

- simpleks kočnice
- dupleks kočnice
- duo-dupleks kočnice, odnosno servokočnice.

Na slici 18. predstavljen je shematski prikaz simpleks, dupleks i servo kočnice.



Slika 18. a - simpleks kočnica, b - dupleks kočnica, c- servokočnica. [1]

1 –bubanj, 2 –kočni cilindar, 3 –potiskivana papuča, 4 –povlačna papuča, 5 –povratna opruga, 6 –pneumatik, 7 –oslonac, ω_k –kutna brzina kotača.

3.10.3. Usporedba bubanj kočnica

Efikasnost bubanj kočnica uspoređuju se uz pomoć kočnog faktora. Na slici 19. uvidjet će se razlika u efikasnosti pojedinih kočnica. Na slici se može vidjeti kako simpleks kočnica daje najmanji kočni faktor u odnosu na uloženi silu aktiviranja. Kočni faktor jest omjer ukupne kočne sile bubanj kočnice prema sili aktiviranja kočnog cilindra.

$$e_k = F_k / F_a$$

F_k – kočna sila na bubnju

$$F_k = F_{t1} + F_{t2}$$

F_{t1} – tangencijalna sila trenja od potiskivane papuče

F_{t2} – tangencijalna sila trenja od povlačne papuče

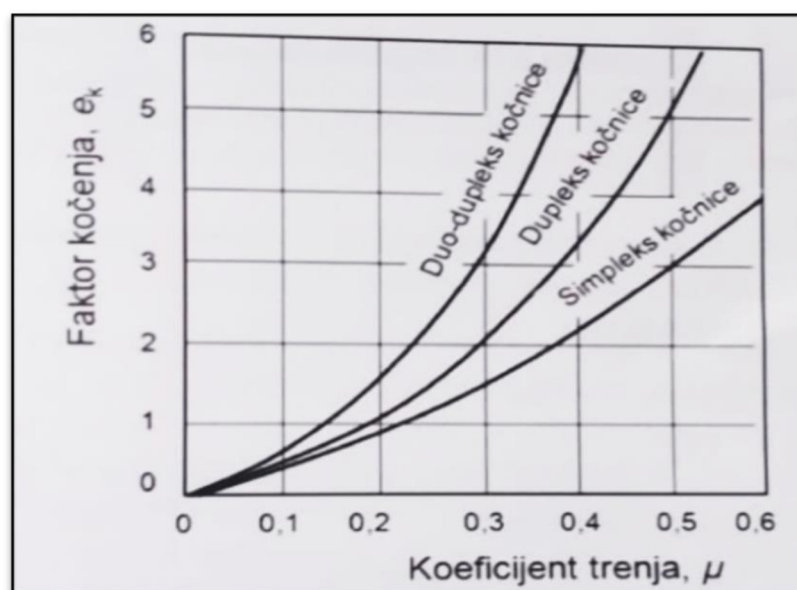
F_a – sila aktiviranja kočnog cilindra

$$F_a = p * A \text{ [N]}$$

p – tlak u kočnom cilindru

A – površina klipa kočnog cilindra.

Na slici 19. predstavljen je grafički prikaz dijagrama kočnog faktora i koeficijenta trenja.



Slika 19. Efikasnost bubanj kočnica. [2]

3.11. Disk kočnice

Disk kočnice imaju višestruke prednosti nego bubanj kočnice i one su kao takve u većoj uporabi. Djelovanjem disk kočnice omogućuje se ravnomjerno kočno djelovanje, dobro odvođenje topline i dobro samočišćenje. Sastavni dijelovi disk kočnice su:

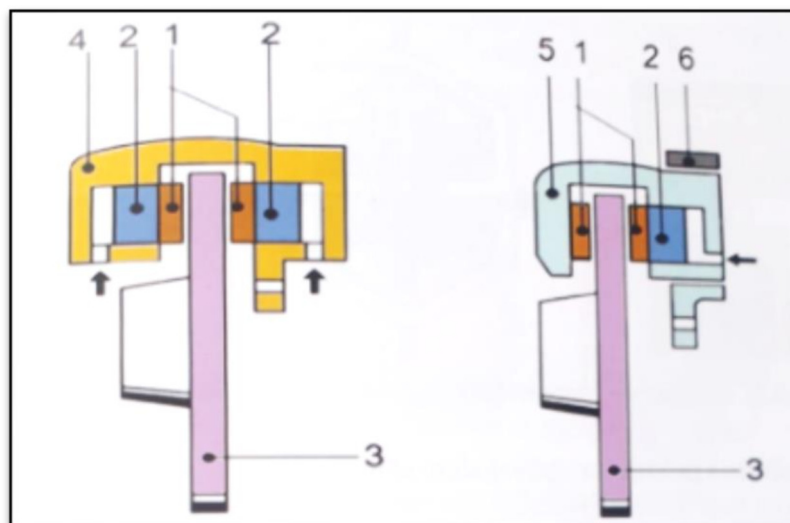
- kočni disk
- kliješta
- kočni cilindar s klipom
- disk pločice, odnosno kočne pločice i
- nosač

A s obzirom na kliješta, razlikuju se disk pločice s pokretnim kliještima i disk pločice s nepokretnim kliještima.

Dijelovi nepokretnih i pokretnih kliješta su:

- disk pločica
- klip
- kočni disk
- nepokretna kliješta
- pokretna kliješta i
- nosač.

Na slici 20. predstavljen je simbol disk kočnice s nepokretnim i pokretnim kliještima.



Slika 20. Disk kočnica sa nepokretnim i pokretnim kliještima. [3]

Prednost disk kočnica u odnosu na bubanj kočnice jest njena kočna efikasnost koja je jednaka u oba smjera kretanja, hlađenje površina diska, kraća kočna reakcija, automatsko podešavanje zazora, samočišćenje od blata i vode.

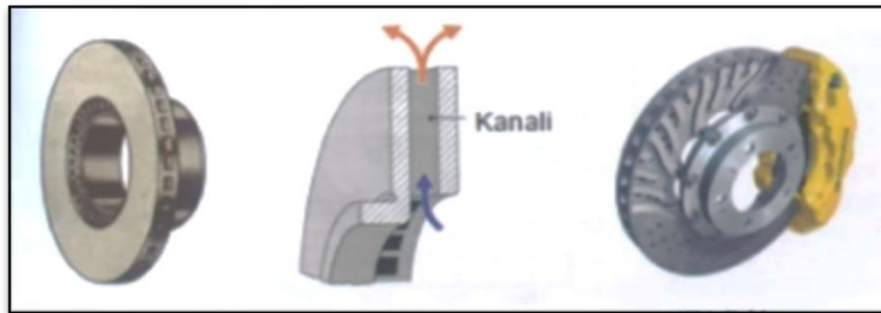
Nedostaci disk kočnica jesu, zbog promjera radnog cilindra od 40 mm do 50 mm potreban je servocilindar za kočenje, brže trošenje kočne površina pločice od trošenja kočnih papuča kod bubanj kočnice, te za stražnje kotače zahtjeva se ugradba dodatne parkirne kočnice.

3.11.1. Kočni disk

Kočni disk izrađuje se od lijevanog čelika, odnosno od keramičkih – kompozitnih materijala, debljine od 10 mm do 20 mm kod ventilirajućeg diska. Razlikuju se puni i ventilirajući diskovi. Dopuštena temperatura frikcijskog para iznosi 400-500 °C. Kod nekih diskova postoje ovalni utori za odvođenje vode a kod nekih se koriste diskovi s radijalnim kanalima za hlađenje.

Ventilirajući kočni disk, zbog poprečnih provrta na disku, brže odvodi toplinu i vodu s površine kočnog diska. Na taj se način izravno povećava djelovanje kočnica, zbog čišćenja površine kočnog diska omogućuje se bolje prianjanje disk pločice na disk, a rezultat toga je brža reakcija kočenja i smanjenje kočnog puta. Da bi se provjerilo stanje diskova služe senzori istrošenosti disk pločica koji su ugrađeni na diskovima.

Na slici 21. predstavljen je ventilirajući kočni disk.

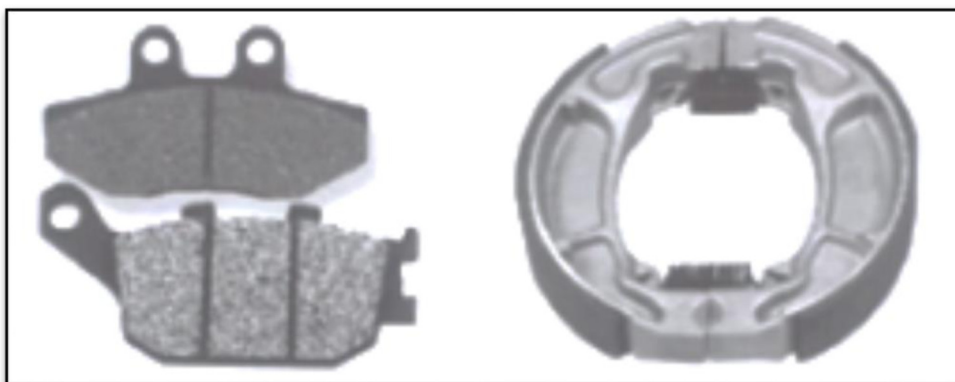


Slika 21. Ventilirajući kočni diskovi. [2]

3.11.2. Disk pločice

Disk pločice najopterećeniji su dijelovi kočnog uređaja te se zbog toga najbrže i troše. Disk pločice izložene su mehaničkom i termičkom opterećenju. Njihovo trošenje brže je nego trošenje kočnih papuča bubanj kočnica. Kod disk pločica termičko trošenje izaziva strukturnu promjenu frikcijskog materijala, a posljedica je smanjenje trenja, što dovodi do povećanja kočnog puta. Također zbog termičkog trošenja može doći i do deformacije disk pločice, što za rezultat ima pojavu vibracije tijekom kočenja. Kada se govori o sigurnosti zaustavljanja ovisi i kakvoća disk pločica. Zbog toga se koriste disk pločice sa znakom kakvoće. One se izrađuju od kompozitnoga, ekološki prihvatljivog materijala, bez azbesta i bez teških metala. U ovisnosti od proizvođača, razlikuju se modeli pločica i njihov način zamjene.

Na slici 22. prikazane su disk pločice.



Slika 22. Disk pločica. [2]

Prednji diskovi i disk pločice izloženi su mehaničkim, termičkim i dinamičkim opterećenjima, zbog toga što se na njih odvaja 70% ukupne kočne sile, a na stražnje kotače oko 30%. Iz toga su razloga prednje disk kočnice jače dimenzionirane. Njihovo intenzivno kočenje uzrokuje i visoke temperature na diskovima.

U tablici 1. prikazano je djelovanje brzine na temperaturu disk pločice.

Tablica 1. Djelovanje brzine na temperaturu disk pločice.

Red. br.	Brzina	Temperatura
1.	130 km/h	300 °C
2.	180 km/h	500 °C
3.	Prilikom uzastopnog kočenja	800 °C

3.11.3. Moment disk kočnica

Sila aktiviranja disk kočnice:

- $F_a = p_u A$ [N]
- p_u – tlak tekućine u kočnom cilindru
- A – površina klipa

Kočni moment na disku:

- $M_k = 2/3 [\alpha p \mu (r_1^3 - r_2^3)]$ [Nm]
- p – tlak između diska i disk pločice
- μ - koeficijent trenja između diska i disk pločice ($\mu = 0,3-0,4$)
- r_1, r_2 – vanjski i unutarnji promjer površine disk pločica [m]

4. KOMBINIRANI PNEUMATSKO-HIDRAULIČNI KOČNI SUSTAV

Kombinirani pneumatsko-hidraulični kočni sustavi koriste se u srednje teškim teretnim vozilima i autobusima čije su dopuštene mase od 6 do 13 tona, bez priključnih vozila. Sustav se sastoji od dva dijela, zračnoga i hidrauličnog.

Prednosti toga sustava su hidraulični prijenos kočne sile, što kao rezultat daje visok kočni tlak s malim dijelovima te daje brzi porast tlaka i izravnu kočnu reakciju.

Kombinirani pneumatsko-hidraulični kočni sustav sastoji se od istog sustava za dobavu stlačenog zraka kao što je to i kod pneumatskoga kočnog sustava. Razlika je u tomu što kombinirani kočni sustav ima samo dva zračna spremnika, a to je jedan radni kočni ventil (za dva kočna kruga) koji pneumatski upravlja prednapetim cilindrom

glavnoga tandem-cilindra. Tada tandem-cilindar hidraulični aktivira kočne cilindre preko ARSK-a. Parkirni i pomoćni ventil pneumatski upravlja opružnim komorama stražnje osovine koji je bez poluga.

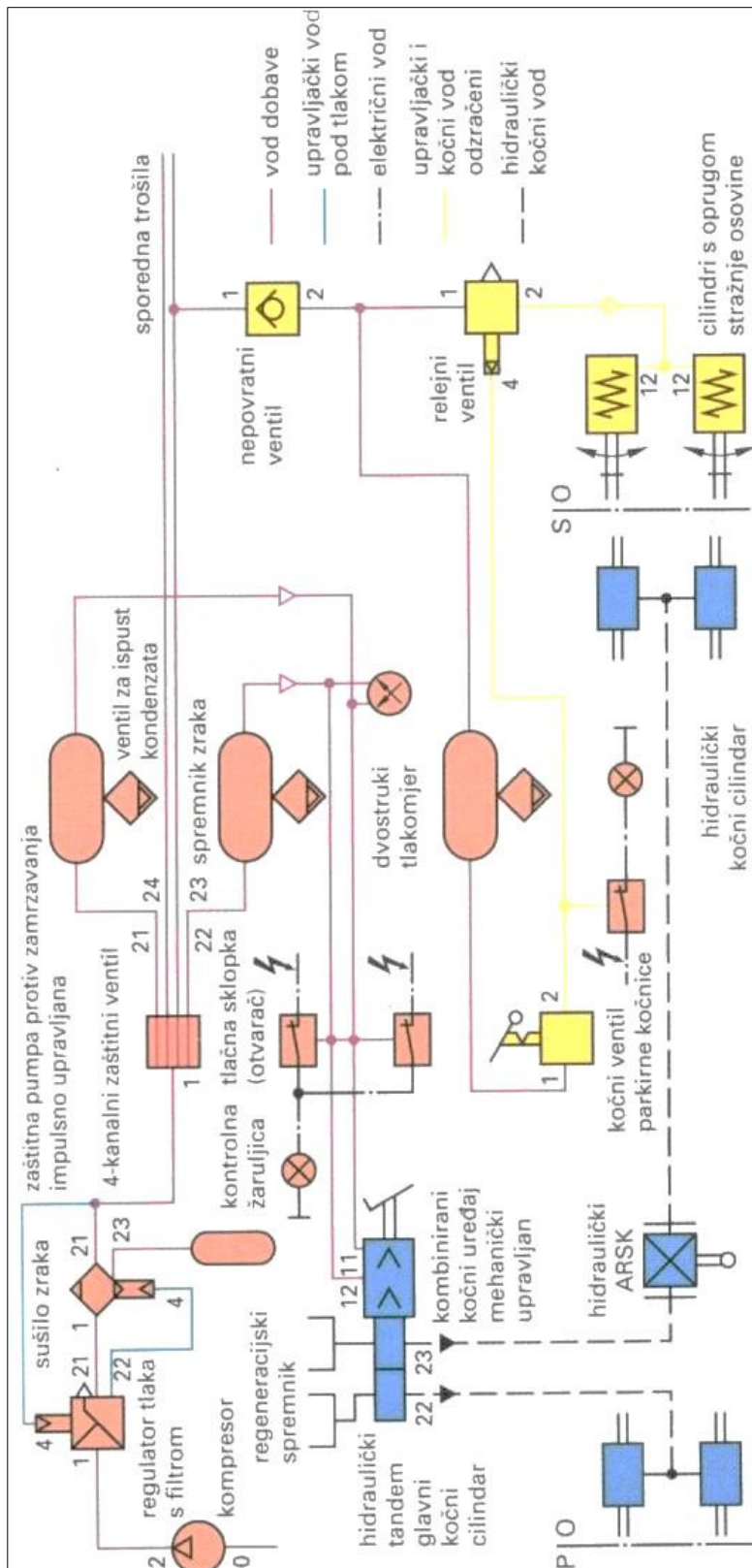
4.1. Usporivači

Usporivači pretvaraju kočnu u toplinsku energiju bez trošenja dijelova. Usporivači ne mogu preuzeti ulogu parkirne kočnice i zbog toga djeluju samo kada se vozilo giba. Koriste se za dugotrajno kočenje vozila, čime se rasterećuju i čuvaju radne kočnice. Na vodoravnim podlogama mogu se uključiti i za kratkotrajna usporavanja.

Usporivači se dijele na tri vrste, a to su:

- motorna kočnica
- elektromagnetska kočnica
- hidro-dinamička kočnica.

Na slici 23. predstavljen je shematski prikaz kombiniranoga pneumatsko-hidrauličnog sustava kočnice teretnog vozila.



Slika 23. Shematski prikaz kombiniranoga pneumatsko - hidrauličnoga kočnog sustava teretnog vozila [2]

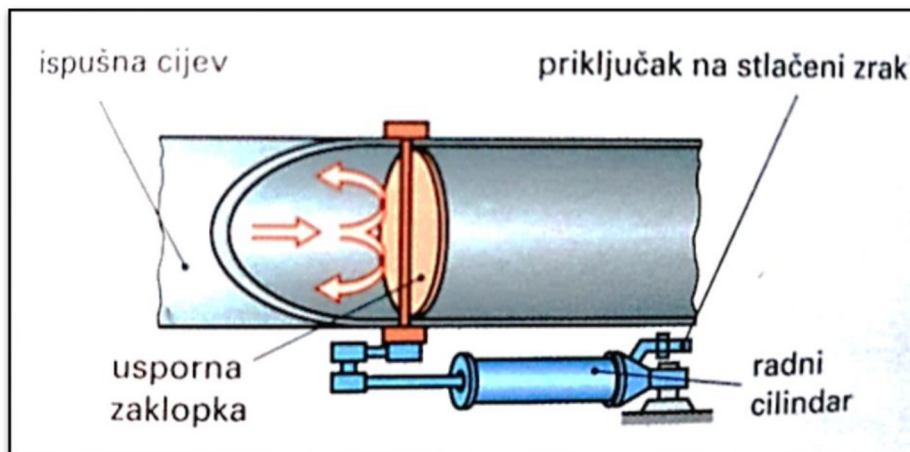
4.2. Motorna kočnica

Prekine li se dovod goriva u motor, tada motor djeluje kao kočnica. Prebacivanjem mjenjača u niži prijenosni stupanj uzrokuje se usporavanje vozila uz pomoć motora. Pogonski kotači međusobno su povezani s motorom. Usporavanje motorom često se koristi, posebice na kliskom kolniku gdje postoji opasnost od klizanja i zanošenja vozila. Također, usporavanje ili kočenje motorom koristi se i kada se vozilo kreće niz svaki nagib. Zbog toga vozilo koje se kreće niz nagib mora biti u prijenosnom stupnju koji bi bio potreban da se kreće u suprotnom smjeru, odnosno uz nagib. Kočno djelovanje motora može se i pospješiti ako se i četvrti takt pretvori u kompresijski takt, a tomu služe okretni zasuni i zaklopke koje se ugrađuju u ispušni sustav koji je smješten blizu motora.

Motorna kočnica sastoji se od:

- ispušna cijev
- usporna zaklopka
- radni cilindar
- priključak za stlačeni zrak.

Na slici 24. prikazan je shematski simbol motorne kočnice s navedenim dijelovima.

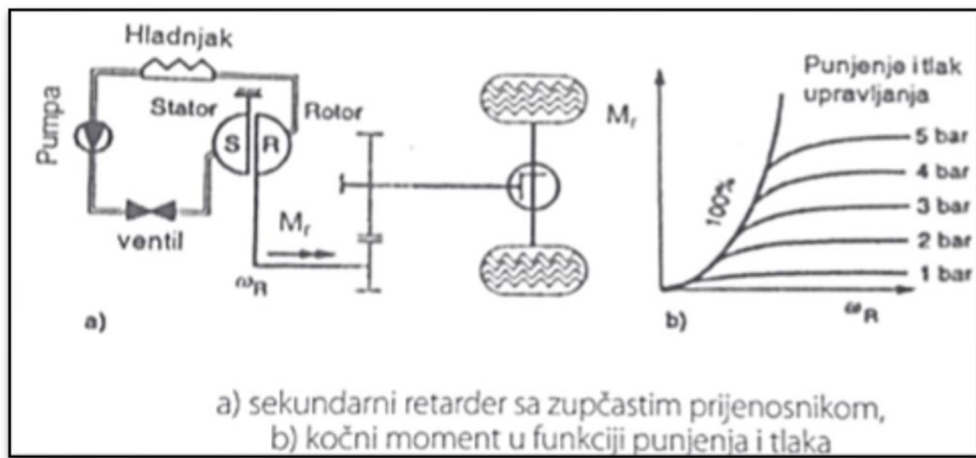


Slika 24. Shematski prikaz motorne kočnice.[2]

4.3. Elektromagnetska kočnica

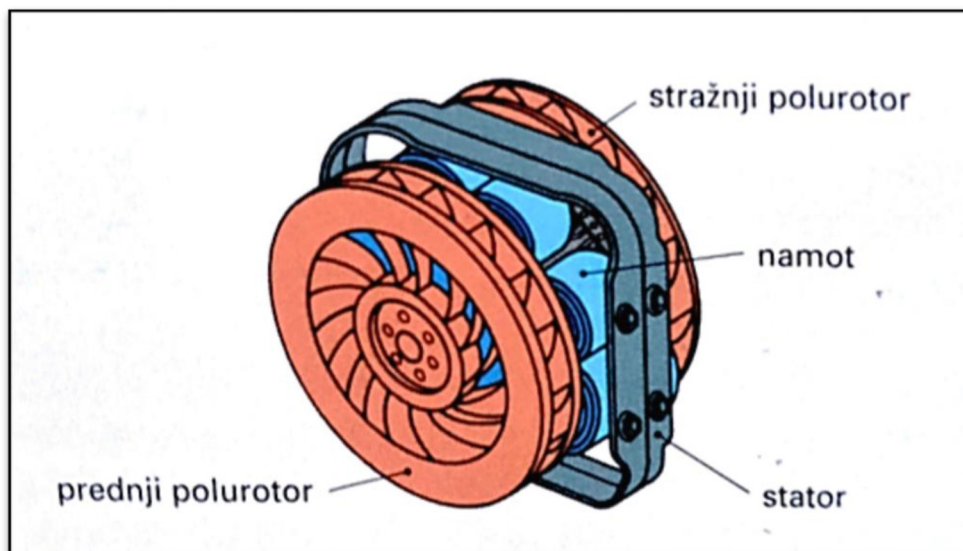
Elektromagnetska kočnica ima disk izrađen od mekog željeza kojeg čine dva polurotora. Oni se okreću u magnetskom polju koje je regulirano električnom energijom iz baterije, a nastale vrtložne struje kočće polurotore. Toplina koja je stvorena protokom vrtložnih struja predaje se u atmosferu zračnom strujom nastalom zbog gibanja vozila. Vrtložna kočnica smještena je između mjenjača i diferencijala.

Na slici 25. prikazan je shematski prikaz elektromagnetskog usporivača (retardera) s dijagramom kočnog momenta.



Slika 25. Shema elektromagnetskog usporivača (retardera) i dijagram kočnog momenta. [1]

Na slici 26. predstavljen je shematski prikaz simbola elektromagnetske kočnice.



Slika 26. Shematski prikaz elektromagnetske kočnice. [2]

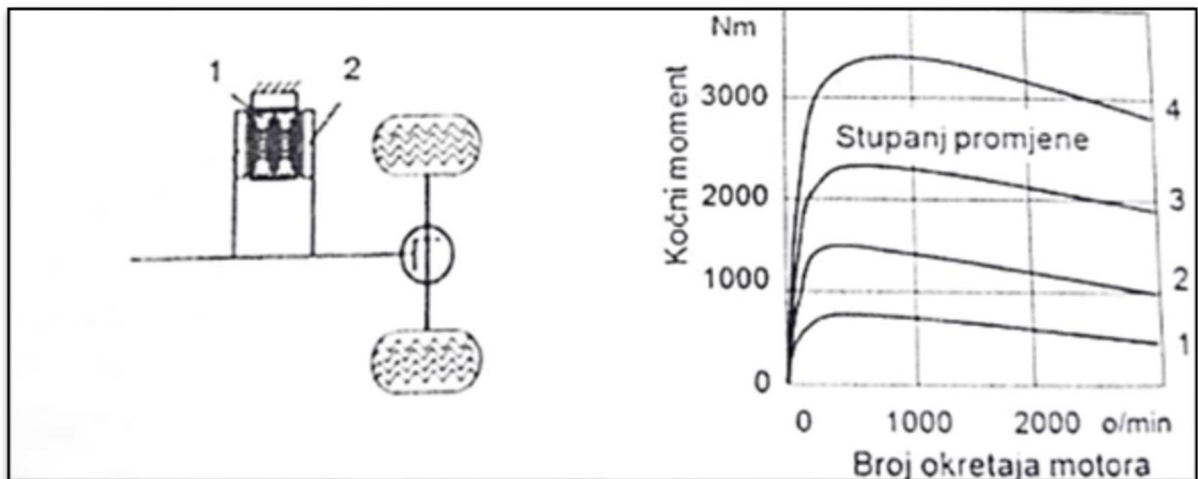
Elektromagnetska kočnica sastoji se od:

- prednjeg polurotora
- stražnjeg polurotora
- namota
- statora.

4.4. Hidrodinamična kočnica

Načelo rada hidrodinamičke kočnice je takvo da se kočna energija zbog trenja tekućine pretvara u toplinsku energiju. Hidrodinamička kočnica ima nepomični stator i rotor koji je pogonjen diferencijalom. Rotor i stator opremljeni su lopaticama između kojih struji ulja kao što je to kod hidrodinamičke spojke, pri čemu lopatice rotora ubrzavaju protok ulja, a lopatice statora usporavaju strujanje ulja. Kočna regulacija izvedena je pomoću uljne crpke, tako što ima više ulja, kočna sila je jača, a što ima manje ulja kočna sila je slabija. Toplinska energija koja se proizvela djelovanjem statora i rotora odvodi se u izmjenjivač koji je hlađen rashladnom tekućinom motora.

Na slici 27. predstavljen je shematski prikaz hidrodinamičke kočnice.



Slika 27. Shematski prikaz hidrodinamičke kočnice. [1]

5. KOČENJE POMOĆU AKTIVNIH SUSTAVA STABILNOSTI VOZILA

Aktivni sustavi stabilnosti vozila jesu ABS (eng. *anti-lock Braking System*), ASR (eng. *Anti Slip Regulation*), EBS (eng. *Electronic Braking System*).

ABS ili sustav za sprječavanje blokiranja kotača prilikom kočenja, takvo je sprječavanje blokiranja da se desetak i više puta kotač koči i otkoči pri granici blokiranja što omogućuje kotrljanje kotača, prijanjanje i prijenos sila između kotača i podloge čiji je rezultat i cilj sigurnosno upravljanje vozilom.

ARS jest sustav koji sprječava proklizavanje pogonskih kotača u uvjetima gdje kotač nedovoljno prijanja na podlogu, a cilj takvog sustava jest kočenje pojedinih kotača koje s time omogućuje kotrljanje kotača te ubrzanje vozila i prijenos vučne sile na kotače kako bi vozilo ostalo na kolniku i sigurnosno upravljivo.

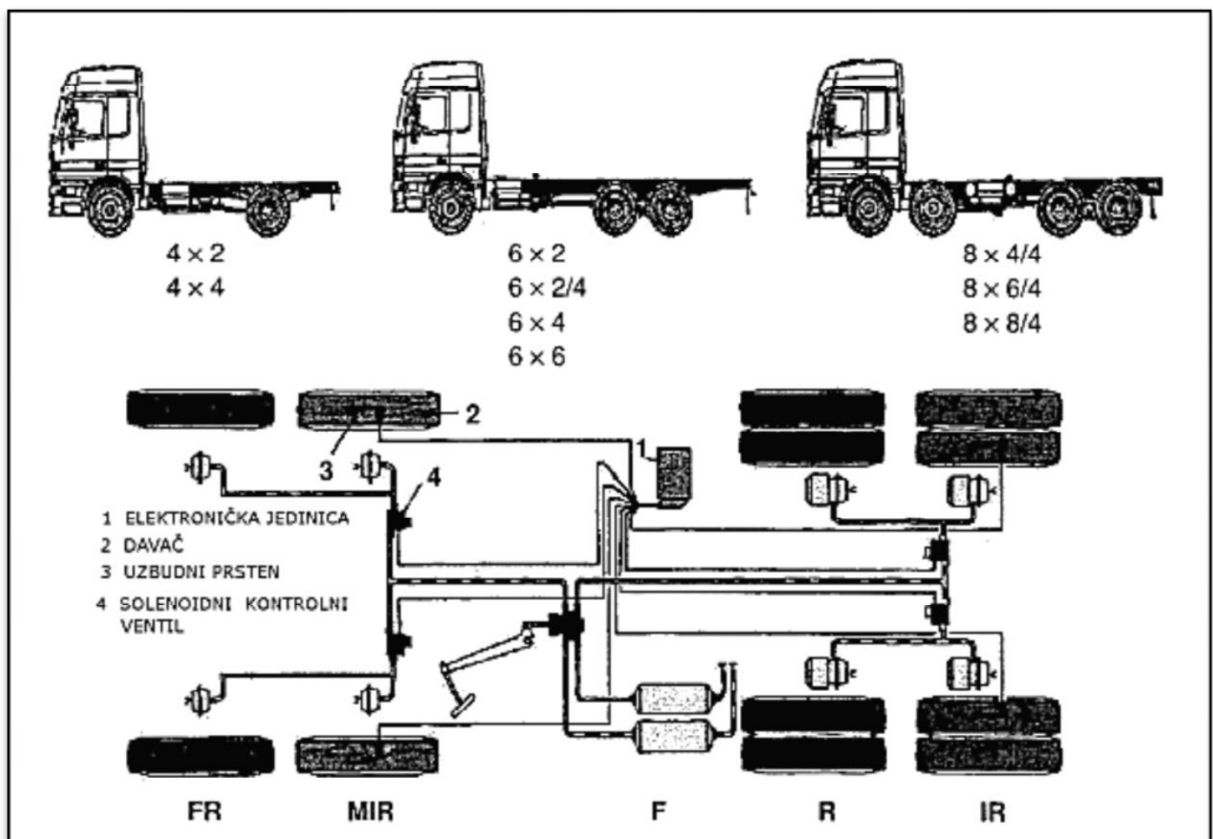
EBS jest elektronički kočni sustav pomoću kojega se kočenje vozila dovodi do maksimalno efikasnog kočenja koje dopušta fizika. Zadatak EBS-a jest da mijenja kočni tlak u ovisnosti o opterećenju vozila pa se na taj način osigurava upravljivost vozila, veća sila usporenja i visoka stabilnost vozila prilikom kočenju.

5.1. ABS za pneumatske kočne sustave

Tijekom razvoja ABS-a, razvile su se i nove inačice sustava za srednja i teška teretna vozila kao što je četverokanalni nadzorni sustav koji omogućuje zasebno upravljanje prednjega pogonskog vratila i zasebno upravljanje stražnjega pogonskog vratila. Takav nadzorni sustav pokazao se kao najučinkovitijim rješenjem za srednja i teška teretna vozila.

Načelo rada četverokanalnog sustava jest to da se sustav sastoji od četiri davača, po jedan na svakom kotaču koji upravlja kočenjem teretnog vozila prilagođavajući se kočnim krugovima odnosno kočenjem dijagonalnih kotača ili prednjih i stražnjih kotača.

Na slici 28. predstavljen je shematski prikaz ABS sustava na više pogonskim teretnim vozilima.



Slika 28. Shematski prikaz ABS-a za teretna vozila s više pogonskih vratila. [3]

Fr – povezano upravljanje

MIR – modificirano zasebno upravljanje

IR – zasebno upravljanje

MIR – sustav s modificiranim zasebnim upravljanjem može postići smanjenje razlike u kočnim silama na kotačima čim započne kočni proces, dok IR sustav, odnosno sustav sa zasebnim upravljanjem može optimalno smanjiti razlike u kočnim silama na kotačima.

Teška teretna vozila, tegljači prikolice i autobusi imaju pneumatske kočnice s ABS-om, a takav sustav naziva se PABS. PABS sustav koji omogućuje stabilno upravljanje teretnim vozilom u voznom smjeru. Kočenjem momenta skretanja, vozilo ostaje stabilno pri čemu se ne izbacuje priključno vozilo, te se postižu optimalna usporenja vozila gdje vozač ne mora djelovati upravljačem prilikom kočenja na jednostranoj skliskoj podlozi.

Dijelovi PABS sustava jesu:

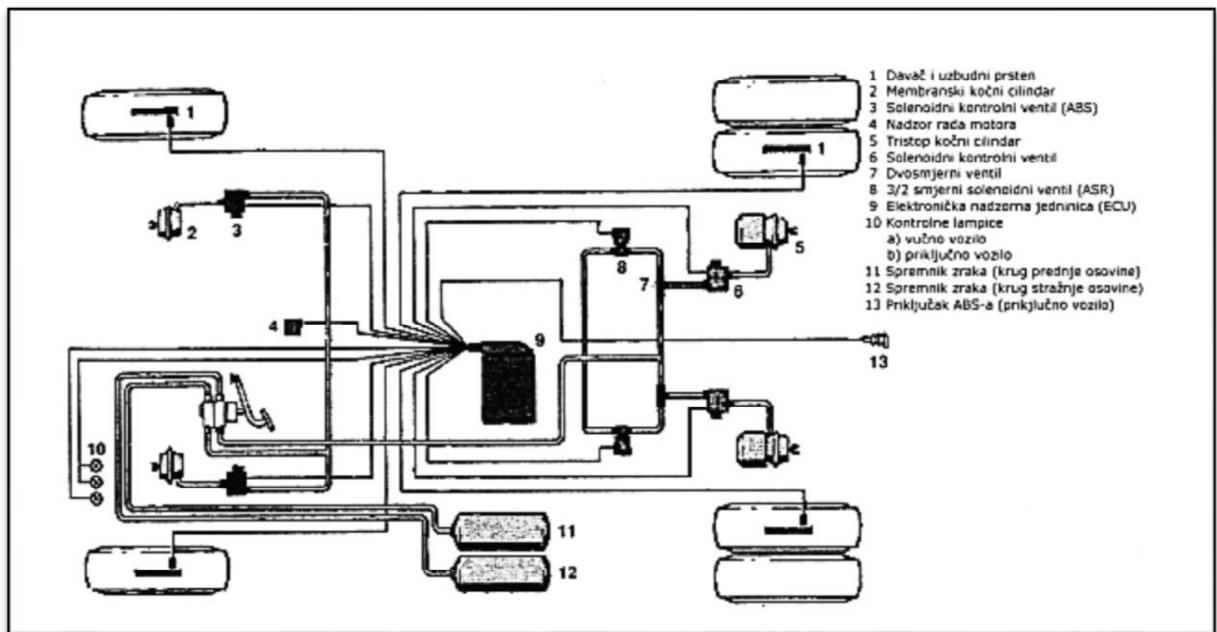
- senzori kotača s impulsnim prstenima koji se nalaze na kotačima
- senzori kotača uzimaju podatke o broju okretaja kotača
- elektronički upravljački sklop: - djeluje kao središnja regulacijska jedinica i kao kod hidrauličnih kočnica imaju ulazno pojačalo, računalo, izlazni stupanj i nadzorni sklop elektromagnetski tlačni ventil: - najčešće su to jednokanalni razdjelnici, svaki regulirani kotač ima po jedan ventil; pri ABS djelovanju upravljački sklop uključuje dva magnetska ventila i regulira tlak u kočnici kotača, te tako sprječava blokiranje
- ABS nadzorna žaruljica: - upravljana je upravljačkom jedinicom i gasi se kada se vozilo kreće brzinom iznad 7 km/h, a žaruljica se aktivira prilikom smetnji u ABS-u
- elektronički sklop za prepoznavanje prikolice: - u vučnom vozilu nalaze se dvije nadzorne žaruljice, crvena i žuta, te one informiraju vozača tako da kada svijetle obadvije, znači da je nastala smetnja u ABS-u prikolice, a kada je aktivirana samo žuta, znači da prikolica nema ABS
- ABS spojna veza za priključno vozilo: - vučno vozilo ima petpolnu ABS utičnicu za priključak ABS voda na prikolicu, a kod nasjednih vučnih vozila ABS utičnica se nalazi na tegljaču.

5.2. ASR za pneumatski kočni sustav

Sustav za nadzor prianjanja koristi većinu dijelova sustava ABS-a, pa je kao takav zapravo bio sljedeći korak u razvoju ABS-a. Sustav za nadzor prianjanja kotača upravlja vozilom na dva načina, a to su:

- kočenje motorom, koje kao takvo djeluje na smanjenje iskre na svjećici cilindara motora, prekida dovod goriva do jednog ili više cilindara, postupak kočenja jednog ili više kotača, upravljanje elektroničkim zatvaranjem zaklopke, te kod motora s turbopunjačem smanjuje se tlak.
- kočenjem kotača, prilikom proklizavanja oba kotača na jednom pogonskom vratilu, elektronički sustav za nadzor prianjanja kotača na podlogu, namjesti točku rada motora, te se time omogućí prijenos sile koja pokreće vozilo.

Na slici 29. predstavljen je shematski prikaz ABS i ASR sustava.



Slika 29. Shematski prikaz ABS i ASR sustava. [1]

Prilikom pokretanja vozila na jednostranoj ili dvostranoj glatkoj podlozi ili u zavojima pri ubrzanju, kotači koji prokližu mogu prenijeti male ili nikakve bočne sile vođenja gdje vozilo postaje nestabilno, te prilikom velikog proklizavanja kotača dolazi do potrošnje gume i diferencijala, kako bi se to izbjeglo razvijen je ASR koji omogućuje povećanu vuču i osigurava usmjerenost vozila na podlozi.

5.2.1. Sustav za nadzor prijanjanja kotača koji djeluje na kočnice

Dijelovi sustava za nadzor prijanjanja kotača koji djeluju na kočnice jesu:

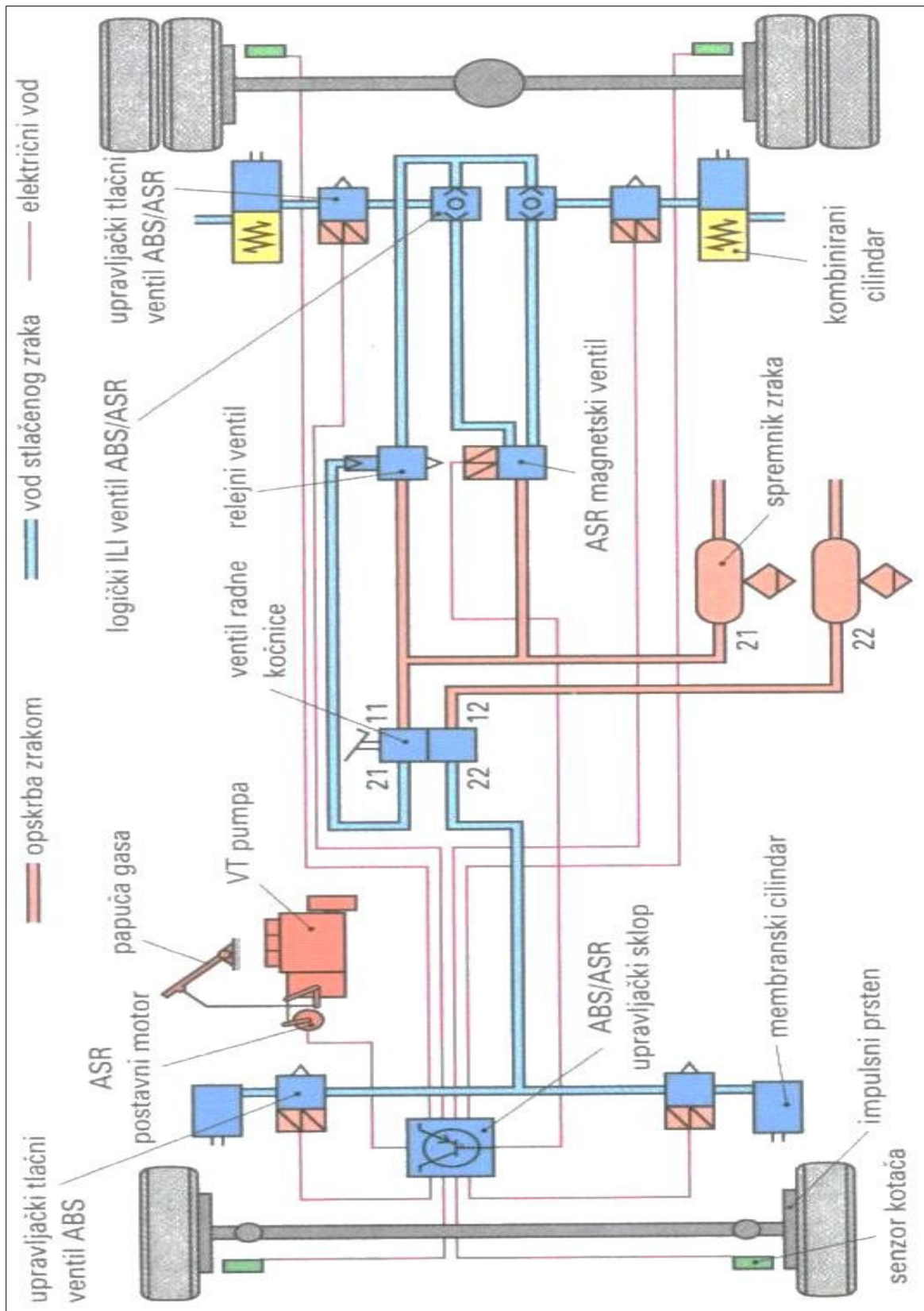
- ABS dijelovi stražnje osovine
- ABS/ASR upravljački sklop
- logički ILI ventil
- ASR magnetski ventil

Ako prilikom pokretanja ili ubrzanja vozila kotač pokazuje sklonost klizanju, tada ga upravljački uređaj koči sa odgovarajućom silom kočenja, istodobno ASR djeluje kao regulacijski sustav motora i snižava okretni moment na optimalnu vrijednost. Djelovanje ASR-a je do nekih 30 km/h, a nakon te vrijednosti upravlja se samo okretnim momentom.

5.2.2. Sustav za nadzor prijanjanja kotača koji djeluje na motor

Sustav za nadzor prijanjanja kotača koji djeluje na motor može se podijeliti u više sustava: elektroničko upravljanje snagom motora, elektronička regulacija dizelskog motora, proporcionalni ventil s postavnim cilindrom te postavni motor i linearni postavnik.

Na slici 30. predstavljen je shematski prikaz pneumatskoga ABB/ASR sustava.



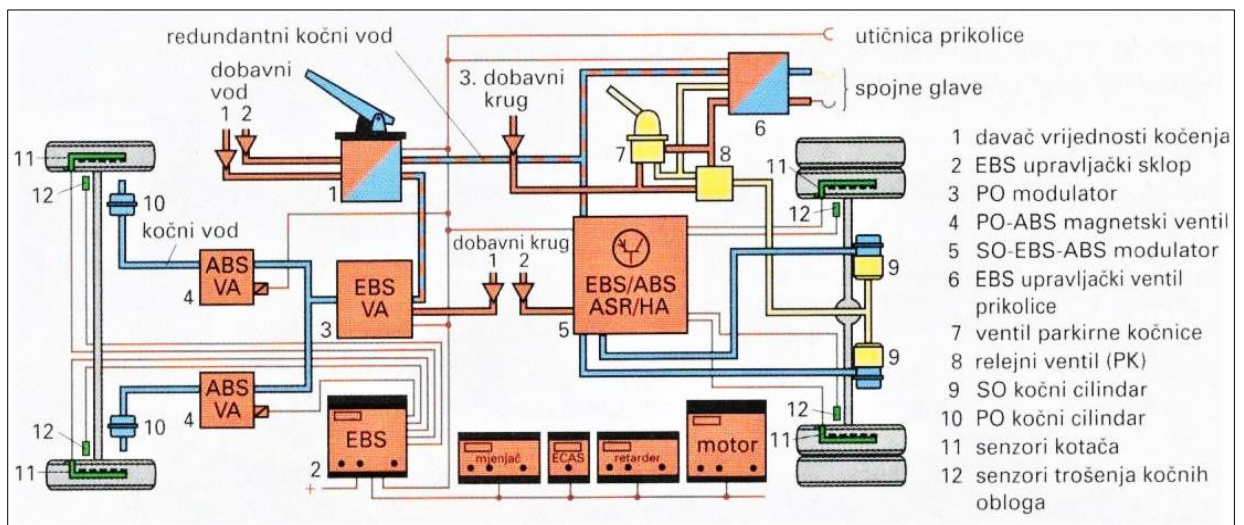
Slika 30. Shematski prikaz ABS/ASR kočnog sustava. [1]

5.3. Elektronički sustav za pneumatske kočnice (EBS)

Elektronički sustav kočenja čine dva pneumatska kočna kruga za prednje pogonsko vratilo i stražnje pogonsko vratilo, te za parkirnu kočnicu. Električki kočni sustav po konstrukciji sličan je običnome kočnom sustavu, ali razliku čini pridodana elektro-pneumatska kočna krugovi za radnu kočnicu. Razvojem elektroničkog kočnog sustava, automatski regulator sile kočenja ili ARSK postao je suvišan, zbog toga što EBS regulira tlak kočenja u ovisnosti o opterećenju pogonskih vratila.

Prednosti elektroničkog sustava kočenja jest da omogućuje lagodno kočenje zbog optimalnog usporavanja prednjeg i stražnjeg pogonskog vratila u ovisnosti o hodu papuče kočnice, omogućuje brži odaziv i jednakomjerno djelovanje svih kočnica kotača vozila, zahvaljujući brzom odazivu skraćuje se i zaustavni put, te zahvaljujući zasebnom kočenju kotača omogućeno je ravnomjerno trošenje obloga svih kotača, kočnice rade unatoč kvaru elektronike, moguća cjelokupna dijagnostika.

Na slici 33. predstavljen je shematski prikaz elektroničkog kočenja teretnog vozila.



Slika 31. Shematski prikaz elektroničkoga kočnog sustava. [1]

Dijelovi elektroničkoga kočnog sustava jesu:

- modulatori za prednje i stražnje pogonsko vratilo
- magnetski ventili za prednje i stražnje pogonsko vratilo
- elektro-pneumatski upravljački ventil prikolice
- senzori kotača za ABS i ASR
- senzori pomaka za trošenje kočnih obloga
- senzori tlaka za stvarni kočni tlak
- EBS upravljački uređaj.

Načelo rada elektroničkoga kočnog sustava započinje kada se vozačev pritisak na papuču kočnice pomoću senzora hoda pretvori u električni signal koji se šalje u upravljačku jedinicu. Upravljačka jedinica upravlja prednjim i stražnjim pogonskim vratilom te joj je zbog toga omogućeno da određuje tlakove u cilindrima kotača. Tlačni senzori mjere upravljane tlakove, senzori pomaka mjere trošenje kočnih obloga i prenose ih EBS elektronicu za utvrđivanje stvarnih vrijednosti kočnog procesa, one se tada uspoređuju s već zapisanim vrijednostima u memoriji i potom reguliraju.

ABS regulacija, ventili prednjega pogonskog vratila i stražnjih pogonskih vratila upravljaju kočnim tlakom i sprječavaju mogućnost blokiranja kočenih kotača. ASR regulacija sprječava klizanje stražnjih pogonskih kotača djelovanjem modulatora na kočnice stražnjih pogonskih vratila a to su ABS/ASR/EBS.

Upravljanje prikolicom omogućeno je zbog toga što elektro-pneumatski upravljački ventil prikolice upravlja kočnim tlakom prikolice na temelju odabranih vrijednosti EBS upravljačkog uređaja, gdje EBS elektronika upravlja svim uređajima. Prilikom kvara elektronike, prednje i stražnje pogonsko vratilo mogu se sigurnosno pneumatski upravljati.

6. ZAKLJUČAK

U ovome završnom radu pod naslovom *Analiza pneumatskih kočnica gospodarskih vozila*, istraženi su dijelovi pneumatske kočnice kao i općeniti sustavi kočnica gospodarskih vozila.

Pojava i razvoj prvih prijevoznih sredstava utječe na razvoj kočnih sustava, a pojava prvih cestovnih vozila koja su pogonjena motorom s unutarnjim izgaranjem, pridonosi razvoju složenih kočnih sustava. Motori s unutarnjim izgaranjem omogućili su veće vozne brzine u odnosu na konjske zaprege, što je utjecalo na tehnički razvoj kočnih sustava. Prvi kočni sustavi nisu bili efikasni i zahtijevali su uporabu velikih sila da bi se aktivirao kočni sustav. Razvojem kočnih sustava pojavljuje se pneumatski, a potom i hidraulični kočni sustav. Kako bi se još više pospješio razvija se kombinirani kočni sustav. Uvođenjem i razvojem pneumatskih i hidrauličnih kočnih sustava uveliko se vozačima olakšao kočni proces.

Kočni sustavi u gospodarskim i putničkim vozilima vrlo su slični, ali postoje bitne razlike u njihovom radu, zbog toga jer se kočni sustavi gospodarskih vozila moraju prilagoditi stupnju opterećenosti gospodarskog vozila kako bi se postigao optimalan rad. Kočni sustavi moraju se prilagoditi gospodarskom vozilu zbog toga što se masa vozila mijenja u ovisnosti o količini tereta. Kako bi se postigao optimalan rad gospodarskog vozila, razvijen je ARSK ventil odnosno automatski regulator kočne sile koji najčešće djeluje zajedno s pneumatskim kočnim sustavom. Elektroničko nadziranje kočnica razvijeno je razvojem elektronike, te je EBS sustav zamijenio ARSK.

Najveću promjenu u radu kočnih sustava pridonijeli su sustavi za elektronički nadzor. Ugradbom sustava kao što su ABS, ASR, EBS značajno se pridonijelo aktivnoj sigurnosti svih cestovnih motornih vozila. Takvi se sustavi i danas koriste i svaka nova generacija motornog vozila opremljena je sve naprednijim sustavima za elektronički nadzor kočenja. Uvođenjem sve više elektroničkih sustava dolazi do sve veće potrebe za električnom energijom, zbog čega se pojavila i potreba za većim električnim uređajem koji će imati veći kapacitet skladištenja električne energije i koji će ostvarivati zadatak i raditi s višim naponom. Zbog toga dolazi i do budućeg razvoja i uvođenja novih normi za opskrbu motornog vozila električnom energijom, čiji će napon tada iznositi od oko 42 V.

Student:

.....
(Hrvoje Kranjčević)

LITERATURA

- [1] Bošnjak, M.: *Održavanje cestovnih motornih vozila*, skripta, Gospić, 2017.
- [2] Bošnjak, M.: *Sredstva i eksploatacija sredstava cestovnog prometa*, skripta, Gospić, 2017.
- [3] Vadjon, V: *Tehnika motornih vozila*, 30. izdanje, Pučko otvoreno učilište, Zagreb, 2015.
- [4] Skupina autora: *Tehnika motornih vozila*, Pučko otvoreno učilište, Zagreb, 2012.
- [5] Mikulić, D.: *Motorna vozila – teorija gibanja i konstrukcije*, Veleučilište Velika Gorica, Velika Gorica 2

POPIS SLIKA

Red. br.	Naziv slike	Str.
	Slika 1. Shematski prikaz dvostrukog dvovodnoga pneumatskog sustava kočnice teretnog vozila. [2].....	5
	Slika 2. Shematski prikaz dvovoda stlačenog zraka sa zaštitnom crpkom protiv smrzavanja. [2].....	6
	Slika 3. Shematski prikaz kompresora pneumatskih kočnica. [2]	7
	Slika 4. Shematski prikaz tlačnog regulatora pneumatskih kočnica. [2]	8
	Slika 5. Shematski prikaz položaja punjenja zračnog regulatora. [2]	9
	Slika 6. Položaj praznog hoda zračnog regulatora. [2]	9
	Slika 7. Shematski prikaz četverokanalnoga zaštitnog ventila. [2]	10
	Slika 8. Shematski prikaz rada četverokanalnog zaštitnog ventila. [2]	11
	Slika 9. Radni kočni ventil s ventilom tlačnog omjera - vozni položaj. [2]	12
	Slika 10. Ventil parkirne kočnice. [2]	13
	Slika 11. Automatski regulator kočne sile s relejnim ventilom (ARSK). [2]	13
	Slika 12. Kočni, membranski i kombinirani cilindri. [2]	14
	Slika 13. Upravljački ventil prikolice s prigušnicom. [2]	15
	Slika 14. Shematski prikaz kočnog ventila prikolice. [2]	16
	Slika 15. Kočnica sa S-palcem i razdvojnim klinom. [2]	16
	Slika 16. Shematski prikaz dijelova mehanizma bubanj kočnice. [1]	17
	Slika 17. Shematski prikaz mehanizma bubanj kočnice stražnjih kotača. [1]	18
	Slika 18. a - simpleks kočnica, b - dupleks kočnica, c- servokočnica. [1].....	19
	Slika 19. Efikasnost bubanj kočnica. [2].....	20
	Slika 20. Disk kočnica sa nepokretnim i pokretnim kliještima. [3].....	21
	Slika 21. Ventilirajući kočni diskovi. [2]	22
	Slika 22. Disk pločica. [2].....	22
	Slika 23. Shematski prikaz kombiniranoga pneumatsko - hidrauličnoga kočnog sustava teretnog vozila [2]	25
	Slika 24. Shematski prikaz motorne kočnica.[2]	26
	Slika 25. Shema elektromagnetskog usporivača (retardera) i dijagram kočnog momenta. [1]	27
	Slika 26. Shematski prikaz elektromagnetske kočnice. [2].....	27
	Slika 27. Shematski prikaz hidrodinamičke kočnice. [1].....	28

Slika 28. Shematski prikaz ABS-a za teretna vozila s više pogonskih vratila. [3].....	29
Slika 29. Shematski prikaz ABS i ASR sustava. [1]	31
Slika 30. Shematski prikaz ABS/ASR kočnog sustava. [1]	33
Slika 31. Shematski prikaz elektroničkoga kočnog sustava. [1]	34

POPIS TABLICA

Red. br.	Naziv tablice	Str.
	Tablica 1. Djelovanje brzine na temperaturu disk pločice.	23