

Signalizacija u cestovnom prometu

Grahovac, Robert

Undergraduate thesis / Završni rad

2019

Degree Grantor / Ustanova koja je dodijelila akademski / stručni stupanj: **Polytechnic Nikola Tesla in Gospić / Veleučilište Nikola Tesla u Gospiću**

Permanent link / Trajna poveznica: <https://um.nsk.hr/um:nbn:hr:107:568527>

Rights / Prava: [In copyright](#)/[Zaštićeno autorskim pravom.](#)

Download date / Datum preuzimanja: **2024-11-27**



Repository / Repozitorij:

[Polytechnic Nikola Tesla in Gospić - Undergraduate thesis repository](#)



VELEUČILIŠTE „NIKOLA TESLA“ U GOSPIĆU

Robert Grahovac

SIGNALIZACIJA U CESTOVNOM PROMETU

SIGNALIZATION IN ROAD TRAFFIC

Završni rad

Gospić, 2019.

VELEUČILIŠTE „NIKOLA TESLA“ U GOSPIĆU

Prometni odjel

Preddiplomski stručni studij Cestovni promet

SIGNALIZACIJA U CESTOVNOM PROMETU

SIGNALIZATION IN ROAD TRAFFIC

Završni rad

MENTOR:

mr.sc. Josip Burazer Pavešković
predavač

STUDENT:

Robert Grahovac
JMBAG: 0296016897

Gospić, rujan 2019.

Veleučilište „Nikola Tesla“ u Gospiću

Prometni odjel

Gospić, 19. studenog 2018.

Z A D A T A K

za završni rad

Pristupniku Robertu Grahovcu, JMBAG 0296016897, studentu preddiplomskog stručnog studija Cestovni promet, izdaje se tema završnog rada pod nazivom:

„Signalizacija u cestovnom prometu“

Sadržaj zadatka:

1. Uvod
2. Povijesni razvoj prometne signalizacije
3. Općenito o prometnoj signalizaciji
4. Podjela prometne signalizacije
5. Način postavljanja signalizacije u prometu
6. Uloga i značaj signalizacije u sigurnosti prometa
7. Statistički podaci vezani uz signalizaciju
8. Analiza rješenja prometnih projekata
9. Zaključak

Završni rad izraditi sukladno odredbama Pravilnika o završnom radu Veleučilišta „Nikola Tesla“ u Gospiću.

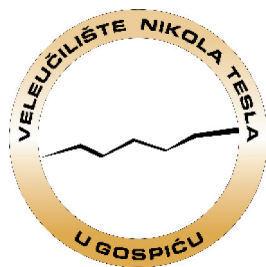
Mentor: mr.sc. Josip Burazer Pavešković, **zadano:** 19. studenog 2018., _____

Pročelnica odjela: Slađana Čuljat, prof., **predati do:** 05. rujna 2019., _____

Student: Robert Grahovac, **primio zadatak:** 19. studenog 2018., _____

Dostavlja se:

- mentoru
- studentu
- evidenciji studija – dosje studenta



Izjava o akademskoj čestitosti

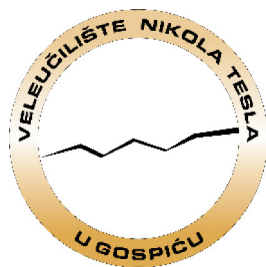
Ja, **Robert Grahovac**, izjavljujem i svojim potpisom potvrđujem da je moj završni rad naslova: **Signalizacija u cestovnom prometu**, isključivo rezultat mog vlastitog rada koji se temelji na mojim istraživanjima i oslanja se na objavljenu literaturu, a što pokazuju korištene bilješke i bibliografija. Izjavljujem da nijedan dio rada nije napisan na nedozvoljen način, odnosno da je prepisan iz necitiranog rada, te da nijedan dio rada ne krši bilo čija autorska prava.

Izjavljujem, također, da nijedan dio rada nije iskorišten za bilo koji drugi rad u bilo kojoj drugoj visokoškolskoj, znanstvenoj ili obrazovnoj ustanovi.

Student:

U Gospiću, _____

(potpis)



Izjava o pohrani diplomskog rada u Digitalni repozitorij

Odjel: Prometni odjel

Student: Robert Grahovac

Vrsta rada: Završni rad

Ovom izjavom potvrđujem da sam autor predanog završnog rada i da sadržaj njegove elektroničke inačice u potpunosti odgovara sadržaju obranjenog rada.

Slažem se da se rad pohrani u javno dostupnom institucijskom repozitoriju Veleučilišta "Nikola Tesla" u Gospiću i javno dostupnom repozitoriju Nacionalne i sveučilišne knjižnice u Zagrebu (u skladu s odredbama Zakona o znanstvenoj djelatnosti i visokom obrazovanju, NN br. 123/03, 198/03, 105/04, 174/04, 02/07, 46/07, 45/09, 63/11, 94/13, 139/13, 101/14, 60/15) i bude:

rad u otvorenom pristupu

rad dostupan nakon _____
(upisati datum)

rad dostupan samo djelatnicima i studentima Veleučilišta „Nikola Tesla“ u Gospiću

Student:

U Gospiću, _____

(potpis)

SAŽETAK

U ovom završnom radu obrađivat će se tema pod nazivom „Signalizacija u cestovnom prometu“. Tema će biti obrađena kroz 8 zasebnih cjelina, a svaka će obuhvaćati jedan dio područja koji je usko povezan s zadanom tematikom. U prvoj cjelini kao i u svakom radu biti će napravljen uvod u samu tematiku i problematiku koja će se obrađivati u završnom radu. Nakon uvodne cjeline, u drugoj ćemo se vratiti malo u povijest te govoriti o samom razvoju prometne signalizacije. Prvi oblici signalizacije pojavili su se s pojavom prvih parnih vozila još početkom 19. stoljeća, a kako su se razvijala vozila, tako se razvijala i signalizacija do današnjeg dana. U trećoj cjelini posvetiti ćemo se Pravilniku o prometnim znakovima, signalizaciji i opremi na cesti, gdje će biti iznesene glavne odredbe i propisi vezani uz signalizaciju u prometu. Sami pravilnik usvojen je i donesen od strane Ministarstva pomorstva, prometa i infrastrukture Republike Hrvatske. Nakon povijesti i pravilnika, u četvrtoj cjelini biti će napravljena opsežna podjela prometne signalizacije, gdje će biti napravljena kompletna sistematizacija svih oblika signalizacije koja se svakodnevno koristi u cestovnom prometu. Peta cjelina će biti usko povezana s četvrtom cjelinom, a ticati će se pravila i propisa za načine postavljanja prometne signalizacije na prometnicama. Nakon toga, u šestoj cjelini posvetiti ćemo se sigurnosti cestovnog prometa, odnosno ulozi i značaju prometne signalizacije u poboljšanju iste. Sedma cjelina predstaviti će neke zanimljive statističke podatke i provedene analize koja su nedavno provedena, a tiču se prometne signalizacije i sigurnosti u prometu. Osmo cjelina usmjerava pažnju na prometne projekte, gdje su rečene općenite stvari o njima (opći i tehnički dio), a ujedno su navedeni i neki primjeri prometnih projekata (izrađeni u AutoCAD-u) za prometnice u Republici Hrvatskoj. U devetoj, a ujedno i zadnjoj cjelini, cjelokupan rad je zaključen, gdje je ukratko napravljena sistematizacija sve iznesenog i napisanog u radu.

Ključne riječi: prometna signalizacija, cestovni promet, sigurnost u prometu

ABSTRACT

In this final work a topic entitled "Signalization in Road Traffic" will be elaborated. The theme will be elaborated through 8 separate chapters, each of which will include one part of the area closely related to the given topic. In the first chapter, as well as in each work, an introduction will be made to the theme itself and to the issues that will be discussed in the final work. After the introductory part, in the second we will go back to history and talk about the development of traffic signalization itself. The first forms of signalization appeared with the appearance of the first steam vehicles at the beginning of the 19th century, and as vehicles evolved, signalization has evolved to this day. In the third chapter, we will devote on The Ordinance on Traffic Signs, Signalization and Equipment on the Road, where the main provisions and regulations related to traffic signalization will be presented. The rulebook was adopted by the Ministry of Maritime Affairs, Transport and Infrastructure of the Republic of Croatia. After the history and the rulebook, a comprehensive segmentation of traffic signalization will be made in the fourth chapter, where complete systematization of all forms of signalization that will be used daily in road traffic will be made. The fifth chapter will be closely associated with the fourth chapter, and there will be rules and regulations about how to set traffic signals on the roads. After that, in the sixth chapter we will devote to the road traffic safety, ie. the role and importance of traffic signalization in improving it. The seventh chapter will present some interesting statistical data and conducted recent analyzes of traffic signalization and traffic safety. The eighth chapter focuses attention on transport projects, where general things are said about them (basic and technical part), and at the same time some examples of road projects are mentioned (made in AutoCAD) for roads in the Republic of Croatia. In the ninth chapter, and at the same time, the final chapter, the whole work was concluded, where systematization was briefly made all the work presented and written.

Keywords: traffic signalization, road traffic, traffic safety

SADRŽAJ

1. UVOD	1
STRUKTURA ZAVRŠNOG RADA.....	2
2. POVIJESNI RAZVOJ PROMETNE SIGNALIZACIJE.....	3
POVIJESNI RAZVOJ PROMETNIH ZNAKOVA.....	3
POVIJESNI RAZVOJ SVJETLOSNE SIGNALIZACIJE	5
3. OPĆENITO O PROMETNOJ SIGNALIZACIJI.....	7
HORIZONTALNA I VERTIKLANA PROMETNA SIGNALIZACIJA	7
PRAVILNIK O PROMETNIM ZNAKOVIMA, SIGNALIZACIJI I OPREMI NA CESTAMA	8
4. PODJELA PROMETNE SIGNALIZACIJE.....	11
PROMETNI ZNAKOVI.....	11
Znakovi opasnosti	12
Znakovi izričitih naredbi	13
Znakovi obavijesti.....	14
Dopunske ploče, ostali znakovi i oznake	15
OZNAKE NA KOLNIKU	16
Uzdužne oznake na kolniku	17
Poprečne oznake na kolniku.....	18
Ostale oznake na kolniku	19
SVJETLOSNA PROMETNA SIGNALIZACIJA	20
OPREMA ZA OZNAČAVANJE RUBE KOLNIKA	23
ZAŠTITNE OGRADE.....	25
Čelična zaštitna ograda.....	25
Betonska zaštitna ograda	26
Zaštitna žičana ograda	28
Ograda od živice.....	28
Ograda protiv zasljepljivanja	29
GRAĐEVINE ZA ZAŠTITU OD BUKE	29
TELEFONSKI POZIVNI STUPIĆI	29

CESTOVNA RASVJETA	31
CESTOVNE METEOROLOŠKE POSTAJE	32
AUTOMATSKA BROJILA PROMETA	33
OSTALA PROMETNA OPREMA	33
5. NAČIN POSTAVLJANJA SIGNALIZACIJE U PROMETU.....	34
PROMETNI ZNAKOVI OPASNOSTI	36
PROMETNI ZNAKOVI IZRIČITIH NAREDBI	37
PROMETNI ZNAKOVI OBAVIJESTI	38
VOĐENJE I UPRAVLJANJE PROMETOM.....	38
6. ULOGA I ZNAČAJ SIGNALIZACIJE U SIGURNOSTI PROMETA.....	40
7. STATISTIČKI PODACI VEZANI UZ SIGNALIZACIJU.....	46
OKOLNOSTI NA KOJE JE MOGUĆE DJELOVATI SIGNALIZACIJOM.....	46
PROMETNE NESREĆE NA.....	47
POTROŠNJA ENERGIJE NA SVJETLOSNOJ SIGNALIZACIJI	48
8. ANALIZA RJEŠENJA PROMETNIH PROJEKATA.....	49
OPĆENITO O PROMETNOM PROJEKTU.....	49
Opći dio prometnog projekta.....	50
Tehnički dio prometnog projekta	50
PRIMJERI PROMETNIH PROJEKATA.....	51
9. ZAKLJUČAK	54
LITERATURA	55
POPIS SLIKA	57
POPIS GRAFIKONA I TABLICA.....	59
POPIS TABLICA	60

1. UVOD

Cestovni promet je najrazvijenija prometna grana u globalnom prometnom sustavu, pa je tako i njegova važnost za život svakog pojedinca postala izrazito velika. Automobil je postao jedna od glavnih potreba za čovjekovo normalno funkcioniranje, te je praktički nemoguće svakodnevno funkcionirati bez barem jednog vozila u obitelji. Sama ta činjenica dovela je do toga da broj vozila u cestovnom prometu iz dana u dan sve više i više raste, pa je tako i sigurnost na cestama postala veliki problem. Prometna signalizacija jedan je od faktora koji potpomaže održavanju sigurnosti u cestovnom prometu. Ona predstavlja vizualnu odrednicu prometne situacije, a preko nje vozači i ostali sudionici u prometu primaju obavijesti o ograničenjima, zabranama, opasnostima i stanju na cestama kako bi pravovremeno prilagodili način upravljanja vozilom, te na taj način povećali sigurnost cestovnog prometa i smanjili mogućnost nastanka prometne nesreće. Sama namjena, vrsta, značenje, oblik, boja, dimenzije i postavljanje prometne signalizacije u Republici Hrvatskoj propisani su Pravilnikom o prometnim znakovima, signalizaciji i opremi na cesti. Navedeni pravilnik usvojen je i donesen u ožujku 2015. godine od strane Ministarstva pomorstva, prometa i infrastrukture uz dodatnu suglasnost Ministarstva unutarnjih poslova.

Predmet istraživanja u ovom završnom radu biti će vezan uz signalizaciju u cestovnom prometu, te njezinom utjecaju na samu sigurnost svih sudionika prometa. Signalizacija u prometu kategorizirana je kao dio ceste, odnosno jednog od pet od glavnih čimbenika sigurnosti cestovnog prometa. Stoga će osnovu ovog rada činiti tematika u kojoj će se analizirati podjela signalizacije, te uloga i utjecaj iste na sigurnost u cestovnom prometu. Govoriti će se i o novim tehnologijama koje se uvode kako bi se ta sigurnost znatnije povećala, a ujedno i smanjile prometne nesreće, glavni krivac za odnošenje života u prometu s izrazitom negativnim utjecajem na sigurnost.

Svrha i cilj istraživanja u ovom završnom radu biti će analizirati i sistematizirati tematiku vezanu uz signalizaciju u cestovnom prometu. Kako je već i ranije u uvodu navedeno, sama signalizacija utječe i na sigurnost sudionika u cestovnom prometu pa će se tu također analizirati niz specifičnosti koje to donosi samo uz sebe. Upravo zbog toga, posvetiti ćemo se svim čimbenicima i faktorima vezanim uz prometnu signalizaciju, te njihovom odrazu na sigurnost, kao i samim novinama koje izmišljaju prometni stručnjaci, kako bi ista ta signalizacija što djelotvornije funkcionirala i pozitivno utjecala na povećanje sigurnosti sudionika u cestovnom prometu.

STRUKTURA ZAVRŠNOG RADA

Sami završni rad kao cjelina sadrži sljedeća poglavlja:

1. **UVOD** – cjelina u kojoj je započeto s uvodnim riječima o tematici rada, a navedeni su i predmet, svrha i cilj istraživanja.
2. **POVIJESNI RAZVOJ PROMETNE SIGNALIZACIJE** – u ovoj cjelini opisan je razvoj prometne signalizacije koja je krenula zajedno s pojavom prvih parnih vozila početkom 19. stoljeća.
3. **OPĆENITO O PROMETNOJ SIGNALIZACIJI** – cjelina u kojoj je rečeno nešto općenite o prometnoj signalizaciji prema glavnim odredbama i propisima iz pripadajućih pravilnika vezanih uz signalizaciju u prometu.
4. **PODJELA PROMETNE SIGNALIZACIJE** – u ovoj cjelini je napravljena kompletna podjela u kojoj su navedeni svi oblici prometne signalizacije.
5. **NAČIN POSTAVLJANJA SIGNALIZACIJE U PROMETU** – ovdje su navedena sva pravila i propisi koji se moraju poštivati pri postavljanju prometne signalizacije.
6. **ULOGA I ZNAČAJ SIGNALIZACIJE U SIGURNOSTI PROMETA** – cjelina koje se tiče sigurnosti prometa te uloge i značaja signalizacije za istu.
7. **STATISTIČKI PODACI VEZANI UZ SIGNALIZACIJU** – u ovoj cjelini navedena su tri zanimljiva istraživanja koja se tiču prometne signalizacije.
8. **ANALIZA RJEŠENJA PROMETNIH PROJEKATA** – cjelina u kojoj su rečene općenite stvari o prometnom projektu (opći i tehnički dio), te su navedeni neki primjeri prometnih projekata izrađenih u AutoCAD-u.
9. **ZAKLJUČAK** – završna cjelina u radu u kojoj je napravljena sinteza svega napisanog, iznesenog i predloženog.

2. POVIJESNI RAZVOJ PROMETNE SIGNALIZACIJE

POVIJESNI RAZVOJ PROMETNIH ZNAKOVA

Početak 19. stoljeća smatra se kao vrijeme početka razvoja i donošenja propisa vezanih uz cestovni promet te prometne znakove i signalizaciju. Razvoj je započeo Engleskoj, tada najrazvijenijoj zemlji na svijetu, gdje su se počela pojavljivati prva cestovna vozila na parni pogon, tzv. parni omnibusevi. Prvi problemi počeli su 1831. godine u Londonu, kada se dogodila prva prometna nesreća u povijesti cestovnog prometa. Ubrzo nakon toga, dogodila se još jedna prometna nesreća u Glasgowu, kada je parni omnibus prevozeći 18 putnika udario u zaprežna kola i usmrtio čovjeka koji je upravljao njima. Navedene dvije nesreće, pogotovo ova druga gdje je u pitanju bio ljudski život, dovele su do mnogih prepirki i zabrinutosti u javnosti. Tako je 1836. godine izglasan zakon pod nazivom „Locomotive Acts“, koji se smatra prvim prometnim propisom u povijesti. Zakon se ticao ograničenja brzine na cestama, a u njemu je pisalo da svaki vozač mora na 100 m ispred vozila imati jahača koji će mahati crvenom zastavom i upozoravati prolaznike na moguću opasnost. U slučaju bilo kakve nezgode odgovornost je preuzimao vozač parnog vozila. Zakon je kasnije postao poznat i pod nazivom „Red Flag Acts“ (Pašagić, 2004., str. 76).

Slika 1. Primjena zakona „Locomotive Acts“



Izvor: www.flickr.com (posjet stranici: 05. ožujka 2019.)

Motorna vozila počela su se pojavljivati početkom 20. stoljeća, gotovo jedno stoljeće nakon pojave prvog cestovnog vozila na parni pogon. S njihovom pojavom automatski su se odmah i donijeli prvi međunarodni propisi koji su ujednačili prilike na cestama diljem svijeta. Tako je prva međunarodna Konvencija o cestovnom i automobilskom prometu donesena u Parizu u Francuskoj 1909. godine, a kasnije su isti primjer slijedili i ostali gradovi sa svojim konvencijama. Sljedeći bitni događaj u povijesti razvoja prometne signalizacije dogodio se 1949. godine, kada je pod okriljem Ujedinjenih naroda u Ženevi objavljen Sporazum o prometnim znakovima. Navedeni sporazum čini osnovicu europskog sustava o prometnim znakovima kakvog danas poznajemo, te se koristi diljem europskog kontinenta. Temelji se na simbolima, bez uporabe riječi, a u njemu su također određene i preporuke da sve države propisuju jednake prometne znakove te da na njima ne bude riječima ispisanih naredbi ili obavijesti zbog lakšeg razumijevanja (stranci i nepismeni ljudi). Do kraja 70-ih godina 20. stoljeća ustanovljeno je još nekoliko sporazuma, tako da se sustav s godinama mijenjao i nadograđivao. Sustavi znakova koji su se u tom razdoblju koristili u svijetu navedeni su sljedećim redom:

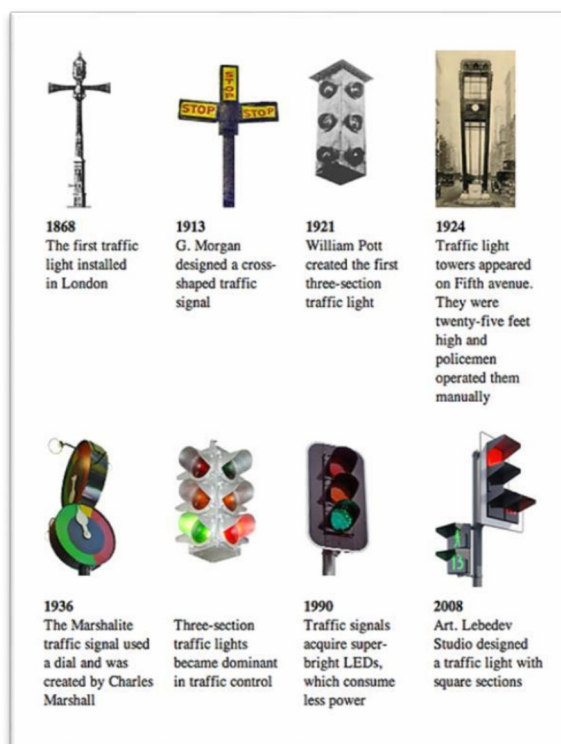
1. **SAD, Australija i Novi Zeland** – u uporabi je bio sustav koji se najviše temeljio na uporabi pisanih riječi.
2. **Europa** – u uporabi je bio sustav utemeljen na simbolima bez uporabe pisanih riječi.
3. **Latinska Amerika, Srednja Amerika i Azija** – također su se kao u Europi upotrebljavali većinom simboli, ali uz neke preinake. Znakovi upozorenja bili su u obliku romba umjesto trokuta, dok se crvena dijagonalna crta na znakovima upotrebljava isključivo za zabranu. Znakovi zabrane i dozvole nisu se mogli razlikovati na osnovi boje.
4. **Kanada** – koristio se također sustav zasnovan većinom na simbolima, ali je bio kombinacija europskog i američkog sustava s nekim novim znakovima.
5. **Afrika** – u uporabi je bila neka verzija starog britanskog sustava znakova, gdje su se kombinirali simboli i pisani tekstovi. Britanski znakovi su inače u velikom dijelu oblikovani kao kombinacija riječi i simbola.

1968. godine u Beču je usvojen novi sporazum kako bi se unificirali i normirali prometni znakovi na međunarodnoj razini. U sporazumu se nastojalo kombinirati glavne odredbe iz europskog i američkog sustava, a osnova je za znakove kakvi se danas koriste širom čitavog svijeta (Pašagić, 2014., str. 80).

POVIJESNI RAZVOJ SVJETLOSNE SIGNALIZACIJE

Počeci svjetlosne signalizacije započinju u prometnim granama starijim od cestovnog, poput željezničkog. Stoga nije čudno da je prvi cestovni prometni semafor izumio inženjer stručan za željezničku signalizaciju, J.P. Knight. Bio je sličan željezničkom semaforu s ručkom i crvenim i zelenim svjetlom za noćnu signalizaciju. Imao je pokretne krakove sa značenjem slobodnog kretanja kada su postavljeni visoko, dok je nužnu pozornost pri kretanju značilo u spuštenom položaju. Prestali su se upotrebljavati nakon eksplozije uređaja uvjetovana plinom, koji je poslužio kao izvor svjetlosti. Garrettu Morganu je 1913. godine odobren patent za izum prometnog znaka sa tri naredbe koji je bio preteča modernom semaforu. Njegov izum je predstavljao inovaciju već postojećeg semafora koji je imao opciju „Stop i Go“. Naime, Morgan je dodao i treću opciju „Warning“ kako bi se regulacija prometa odvijala sigurnije. Konstruiranjem motornih vozila na američkim cestama 90-ih godina 20. stoljeća potaklo je policajca Williama Pottsda da signalni uređaj „pojača“ žutom bojom. Godine 1921. Potts usavršava svoj izum i u Detroitu instalira svoj prvi trobojni ručni električni semafor. Današnji modeli semafora u osnovi su Pottsovog dizajna koji zbog svoje jednostavnosti nije mijenjan (Sesvečan, 2006., str. 1).

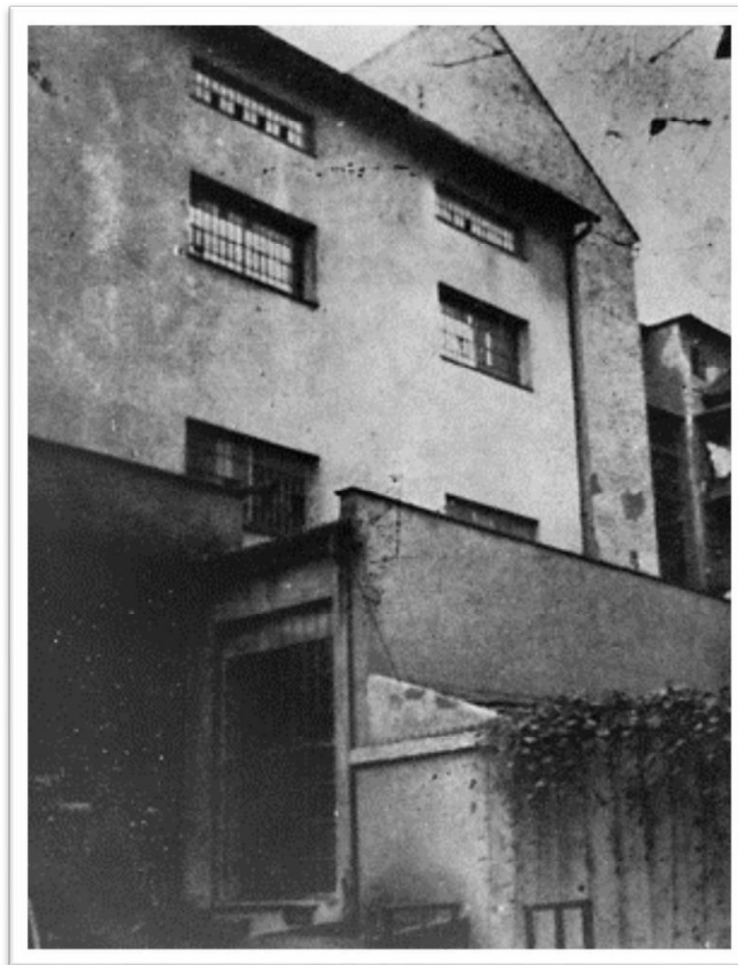
Slika 2. Povijesni razvoj semafora



Izvor: www.realityviews.in (posjet stranici: 07. ožujka 2019.)

U Republici Hrvatskoj prvi semafor postavljen je ranih 60-ih godina prošlog stoljeća u Zagrebu na raskrižju Vodnikove ulice i Savske ceste. Prometom je upravljao policajac iz kućice gdje se nalazio uređaj koja je bila postavljena na dovoljno vidljivom mjestu. Prvi signalni uređaj proizveden u Hrvatskoj bio je uređaj poduzeća Nikola Tesla, a instaliran je 09. rujna 1963. godine. Semafor je proizveden prema licenci tvrtke Ericsson iz Švedske, a na temelju poslovne suradnje LM Ericsson – Nikola Tesla. Uspostavom proizvodnje, signalni uređaji sve su više bili predmetom potražnje, zbog čega je 1965. godine poduzeće Nikola Tesla vlastitim kapacitetima započelo razvijati i proizvoditi uređaje samostalno. Na potezu Ulice braće Kavurića 1965. godine instaliran je prvi "zeleni val" na kojemu su promet regulirali uređaji proizvedeni u navedenom poduzeću. Centrala koja je koordinirala rad uređaja postavljena je u zgradi policije u Đorđićevoj ulici. Proširenjem zone na dva susjedna poteza nastala su dva "zelena vala" u suprotnom smjeru, dok je centrala premještena u Martićevu ulicu (Povijest prometnih znakova, 2019., str. 1).

Slika 3. Sjedište poduzeća „Nikola Tesla“ u 60-im godinama



Izvor: www.ericsson.hr (posjet stranici: 08. ožujka 2019.)

3. OPĆENITO O PROMETNOJ SIGNALIZACIJI

HORIZONTALNA I VERTIKLANA PROMETNA SIGNALIZACIJA

Svi prometni znakovi u cestovnom prometu se postavljaju prema Pravilniku o prometnim znakovima, opremi i signalizaciji na cestama (NN 33/05), Općim tehničkim uvjetima (knjiga 6.) i hrvatskim normama HRN 1114-1119 i 1126-1127. Prometni znakovi su raspoređeni na osnovi razmatranja čimbenika koji utječu na uvjete odvijanja prometa (brzina, horizontalna i vertikalna preglednost ceste i čvorišta). Znakove se postavlja na pocinčane željezne stupove od šavnih cijevi promjera 63,5 mm. Temelj stupova izvesti od betona MB 30 u obliku zarubljene piramide s gornjom stranicom kvadrata od 30 cm, donjom od 40 cm i visinom 70 cm. Znakove zakrenuti za 3-5° u odnosu na os prometnice zbog smanjenja refleksije i to tako da najistaknutija točka znaka bude udaljena minimalno 50 cm od ruba kolnika. Visina donjeg ruba znaka mora biti minimalno 1.4 m od površine kolnika, a na južnom dijelu osi 2 s izgrađenom pješačkom stazom minimalno 2.2 m od površine kolnika. Trokutasti znakovi su sa stranicama od 90 cm, okrugli znakovi promjera 60 cm, a pravokutni dimenzija 60/60 cm, i 140/140.

Putokaznu signalizaciju čine obavijesni znakovi kojima se sudionicima u prometu daju obavijesti o pružanju cestovnih smjerova, kao i rasporedu ciljeva na njima. Vođenje prometa ostvaruje se po smjeru kretanja i po prometnim trakama, a znakovi za vođenje prometa razlikuju se po mjestu postavljanja i elementima koji se koriste za njihovo projektiranje. Putokazna signalizacija je specifičnih dimenzija naznačenih u situacijskom nacrtu i detaljima izvedbe.

Oznake na kolniku su projektirane tako da zajedno s prometnim znakovima pružaju potrebnu sigurnost i jednostavnost prilikom odvijanja prometa. Prvenstvena namjena oznaka na kolniku je označavanje namjene prometnih površina. Oznake na kolniku izvode se prema situacijskim nacrtima projekta, a samu izvedbu treba izvršiti reflektirajućom i trajnom bijelom bojom, pridržavajući se u svemu Pravilnika o prometnim znakovima, opremi i signalizaciji na cestama (NN 34/03), normi U.S4.221-230 kao i Općih tehničkih uvjeta (knjiga 6.). Primijenjena širina pune i isprekidane uzdužne razdjelne ili rubne crte i crte vodilje je 12 cm. Razmak punog i praznog dijela isprekidane crte 3/3 m. Uzdužna isprekidana kratka razdjelna crta, isprekidana rubna crta i crta vodilja su sa razmakom punog i praznog dijela od 1/1 m. Širina poprečne isprekidane crte zaustavljanja je 50 cm na

projektiranim osima. Polje za usmjeravanje prometa – razdvajanje prometnih tokova u zoni raskrižja je izvedeno s kosim crtama bijele boje širine 0,5 m, na razmaku od 1,5 m obrubljeno je punom crtom širine koja odgovara primijenjenoj širini izvedenih crta na odgovarajućim osima. Strelice za usmjeravanje prometa su duljine 5,0 m.

Izvoditelj radova je prije izvođenja pojedinih faza radova dužan izraditi projekte privremene regulacije prometa, te za njih ishoditi suglasnost projektanta, nadležne službe investitora i prometne policije. Izvoditelj radova mora o svom trošku postaviti i tijekom čitavog vremena izvođenja radova održavati primjerenu prometnu opremu i signalizaciju, te je odgovoran za sigurnost svih sudionika u prometu na čitavoj dionici prometnice gdje se radovi izvode. Sve radove koji se nisu mogli unaprijed predvidjeti projektom, a tijekom izvođenja radova se pokažu nužnim, moguće je izvesti samo uz prethodno odobrenje nadzornog inženjera.

PRAVILNIK O PROMETNIM ZNAKOVIMA, SIGNALIZACIJI I OPREMI NA CESTAMA

Članak 1. – sadržaj i osnovne odredbe

- (1) Ovim se Pravilnikom propisuju namjena, vrsta, značenje, oblik, boja, dimenzije i postavljanje prometnih znakova, opreme i signalizacije na cestama.
- (2) Prometnim znakovima, signalizacijom i opremom na cesti se provode prometna pravila na cestama.
- (3) Prometni znakovi, signalizacija i oprema na cestama se proizvode, postavljaju i održavaju u skladu s ovim Pravilnikom, Zakonom o sigurnosti prometa na cestama, Zakonom o cestama, Pravilnikom o održavanju javnih cesta, Pravilnikom o ophodnji javnih cesta, hrvatskim normama te smjernicama za primjenu ovog Pravilnika.

Članak 2. – namjena i vrsta prometnih znakova, signalizacije i opreme

- (1) Prometni znakovi, signalizacija i oprema na cestama su sredstva i uređaji koji sudionicima u cestovnom prometu naznačuju blizinu dijela ceste ili mjesto na kojem prijeti opasnost, ukazuju na ograničenja, zabrane i obveze i daju im potrebne obavijesti o cesti kojom se kreću te obavijesti za njihovo vođenje i usmjeravanje u prometu odnosno prestanku važenja znakova izričitih naredbi.

(2) Prometne znakove, signalizaciju i opremu na cestama čine:

1. prometni znakovi, i to: prometni znakovi opasnosti, prometni znakovi izričitih naredbi, prometni znakovi obavijesti, prometni znakovi obavijesti za vođenje prometa, dopunske ploče, promjenjivi prometni znakovi;
2. prometna svjetla, i to: prometna svjetla za upravljanje prometom, prometna svjetla za upravljanje prometom pješaka i biciklista, prometna svjetla i signalizacija za upravljanje javnim gradskim prometom, prometna svjetla za označavanje prijelaza ceste preko željezničke pruge, prometna svjetla za obilježavanje radova na cesti i zapreke.
3. oznake na kolniku i drugim prometnim površinama, i to: uzdužne oznake na kolniku, poprečne oznake na kolniku, ostale oznake na kolniku i objektima uz rub kolnika;
4. prometna oprema cesta, i to: oprema za označavanje ruba kolnika, oprema za označavanje vrha prometnog otoka, oprema, znakovi i oznake za označavanje radova, zapreka i oštećenja kolnika, svjetlosni znakovi za označavanje radova, drugih zapreka i oštećenja kolnika, oprema za vođenje i usmjerivanje prometa u zoni radova na cesti, zapreka i oštećenja kolnika, branici i polubranici, prometna zrcala, zaštitne ograde, ograde protiv zasljepljivanja, zaštitne žičane ograde, pješačke ograde, ublaživači udara, oprema za ručno upravljanje prometom;
5. signalizacija i oprema za smirivanje prometa;
6. mjerni i upravljački uređaji;
7. cestovna rasvjeta;
8. ostale oznake.

Članak 3. – natpisi i upotreba jezika

(1) Natpisi na prometnim znakovima, kolniku i drugim površinama su na hrvatskom jeziku.

(2) Dvojezični nazivi odredišta se postavljaju sukladno posebnom propisu tako da je prvo napisan hrvatski naziv, a potom naziv na drugom jeziku te su razdvojeni kosom crtom.

(3) Na prometni se znak može upisati i naziv odredišta koje se nalazi u drugoj državi. Naziv odredišta u drugoj državi može se ispisati i na jeziku te države. Uz naziv odredišta u drugoj državi, obvezno se stavlja i znak N02 (nacionalna autooznaka).

(4) Na cestama koje su dio europske cestovne mreže, natpisi na turističkoj i ostaloj prometnoj signalizaciji koja obavještava korisnike ceste o stanju u prometu i cestarini mogu biti ispisani i na drugim jezicima.

(5) Na prometnom znaku, kolniku ili drugim prometnim površinama natpisi se ispisuju latiničnim pismom i malim slovima.

Članak 4. – oznake i simboli

(1) Za potrebe izrade prometnih znakova i oznaka na cestama mogu se koristiti piktogrami i simboli dani u ovom Pravilniku.

(2) Ako ovim Pravilnikom nisu određeni simboli i piktogrami koji su potrebni za izradu prometnih znakova i oznaka, mogu se koristiti međunarodni simboli i oznake.

(3) Prometni znakovi opasnosti, izričitih naredbi i obavijesti mogu se izvesti kao oznake na prometnim površinama ceste.

(4) Numeričke i tekstualne oznake, kao i simboli na prometnim znakovima, kolniku ili drugim prometnim površinama, prometnim svjetlima ili ostaloj signalizaciji za potrebe odvijanja cestovnog prometa, dane su u ovom Pravilniku kao primjer i iste se, u praksi, prometnim elaboratom moraju uskladiti s konkretnom situacijom i ciljevima regulacije prometa.

Članak 5. – izrada i postavljanje prometnih znakova, signalizacije i opreme

(1) Prometni znakovi, signalizacija i oprema cesta izrađuju se sukladno hrvatskim normama i moraju ispunjavati sve zahtjeve EU-a na području sigurnosti, zdravlja i okoliša, odnosno imati CE oznaku.

(2) Prometni znakovi, signalizacija i oprema na cestama postavljaju se na temelju prometnog elaborata kojim se određuju dimenzije, razred retrorefleksije, simboli, natpisi i brojčane oznake koje se ispisuju, te njihov položaj u odnosu na cestu.

(3) Prometni znakovi, signalizacija i oprema na cestama se postavlja na način da ih sudionici u prometu na cesti pravodobno mogu primijetiti i percipirati njihovo značenje te uskladiti ponašanje na temelju primljenih informacija.

(4) Horizontalna i vertikalna signalizacija te oprema ceste trebaju biti međusobno usklađeni i davati istoznačne informacije sudionicima u prometu (Pravilnik o prometnim znakovima, signalizaciji i opremi na cestama, 2015., str. 2).

4. PODJELA PROMETNE SIGNALIZACIJE

Signalizacijom se obavještavaju i upozoravaju sudionici u prometu o stanju na prometnicama te se na taj način postiže sigurno i nesmetano odvijanje prometa. Za svakog sudionika u prometu prometna signalizacija je od posebne važnosti. O jasnoći primljenih obavijesti ovisi sigurnost, brzina i udobnost kretanja sudionika u prometu. Signalizacija u prometu mora biti jednostavna, jasna i čitljiva, vidljiva, istoznačna, univerzalna, kontinuirana, odgovarajućeg dizajna i postavljena u odgovarajućem opsegu. Prometne znakove, signalizaciju i opremu cesta čine:

1. prometni znakovi,
2. prometna svjetla,
3. oznake na kolniku i drugim prometnim površinama,
4. prometna oprema cesta,
5. signalizacija i oprema za smirivanje prometa,
6. mjerni i upravljački uređaji,
7. cestovna rasvjeta,
8. ostale oznake.

PROMETNI ZNAKOVI

Prometni znakovi postavljaju se okomito u odnosu na prometnu površinu, a najčešće se sastoje od podloge s folijom prometnog znaka, stupa te elemenata za pričvršćivanje. U prometne znakove se ubrajaju: znakovi opasnosti, znakovi izričitih naredbi, znakovi obavijesti, te dopunske ploče, ostali znakovi i oznake. Pri postavljanju prometnih valja voditi računa o tomu da se ne postavi prevelik broj znakova jer bi to moglo zbuniti vozača. Prometni znakovi moraju biti jednoliki, jasni i vidljivi. Jednolikost znakova postiže se dosljednim predočivanjem prometne situacije. Jasnoća znakova ovisi o veličini, broju, duljini natpisa te o obliku slova i simbola. Vidljivost znakova ovisi o veličini, o mjestu postavljanja i sl. Prometni znakovi postavljaju se s desne strane u smjeru kretanja vozila. Ako zbog specifičnih terenskih prilika preglednosti prometnog znaka nije dovoljna, znak se može postaviti u sredinu iznad kolnika ili s lijeve strane ceste. Prometni znakovi postavljaju se izvan naseljenih mjesta na visini 1,2 do 1,4 m, a u naseljenim na visini od 0,3 do 2,2 m. Horizontalna udaljenost prometnog znaka od ruba kolnika mora biti najmanje 0,3 m. Ako se prometni znak postavlja iznad kolnika, onda je udaljenost od donjeg ruba znaka do gornje

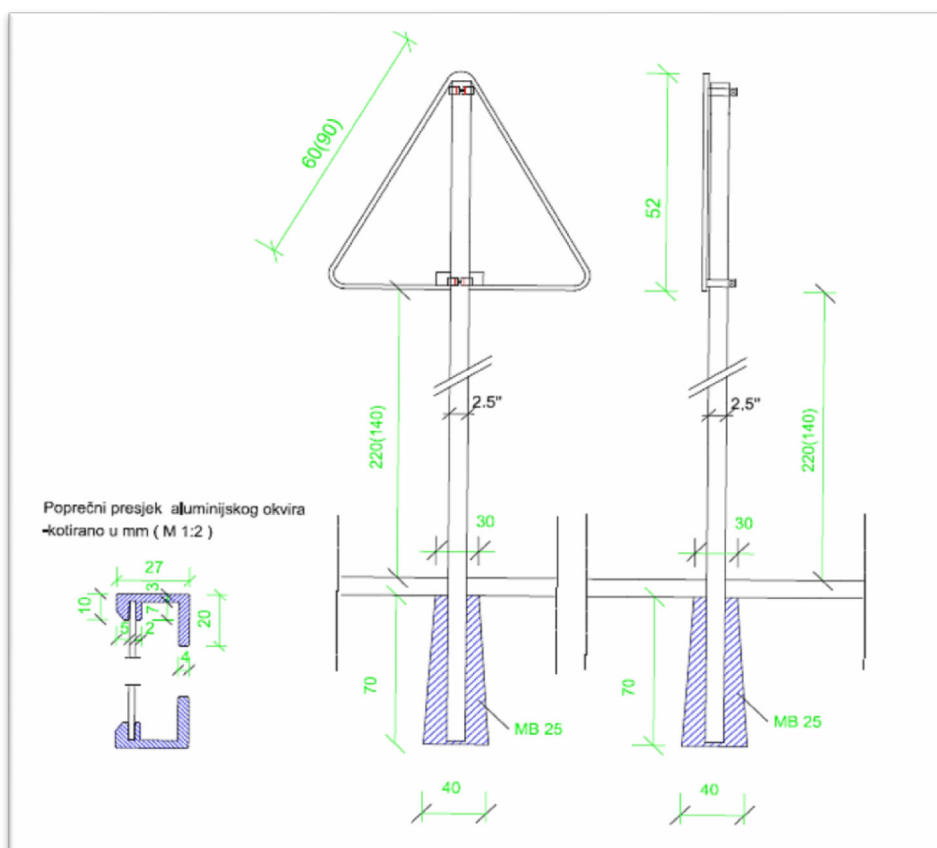
površine kolnika najmanje 4,5 m. Prometni se znakovi u urbanim područjima mogu postavljati na semaforne stupove i ostale stupove koji se nalaze uz cestu (Cerovac, 2001., str. 254).

Znakovi opasnosti

Znakovi opasnosti sudionicima u prometu označuju blizinu dijela ceste ili mjesto na kojem sudionicima u prometu prijeti opasnost. Imaju oblik istostraničnog trokuta. Osnovna boja im je bijela, a rubovi su crveni, dok su simboli crni. Dimenzije znakova su sljedeće:

- na autocestama, cestama za motorni promet i cestama širine 7 i više m – 120 cm (stranica trokuta), a širina crvenog ruba 10 cm;
- na cestama širine kolnika 5 do 7 m i glavnim gradskim prometnicama – 90 cm (stranica trokuta), a širina crvenog ruba 8 cm;
- na svim ostalim cestama i gradskim ulicama – duljina stranica trokuta je 60 cm, a širina crvenog ruba 6 cm (Cerovac, 2001., str. 255).

Slika 4. Znakovi opasnosti



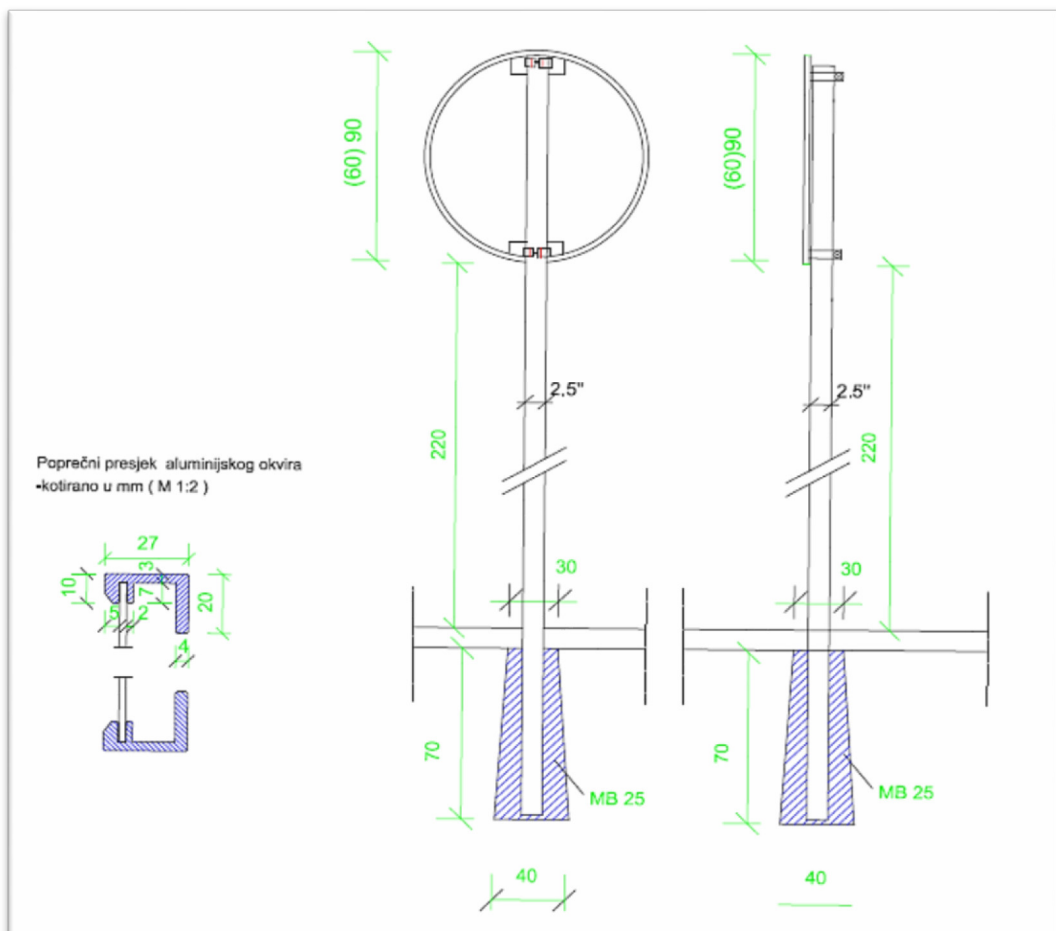
Izvor: Pavešković, J.B.: Materijali s predavanja, Veleučilište „Nikola Tesla“ u Gospiću, Gospić, 2019.

Znakovi izričitih naredbi

Znakovi izričitih naredaba imaju oblik kruga, upozoravaju sudionike u prometu na cesti na zabrane, ograničenja i obveze. Osnovna boja znakova zabrane odnosno ograničenja je bijela, a znakova obveze plava. Simboli i natpisi na znakovima zabrane i ograničenja crne su boje, a na znakovima obveze bijele boje. Znakovi izričitih naredaba postavljaju se neposredno ispred mjesta za koje vrijedi naredba. Dimenzije znakova su sljedeće:

- na autocestama, cestama za motorni promet i na cestama širine kolnika 7 i više m – promjer kruga je 90 cm, a širina ruba 8 cm;
- na cestama širine kolnika 5 do 7 m i glavnim gradskim prometnicama – promjer kruga je 60 cm, a širina ruba 6 cm;
- na ostalim je cestama i gradskim ulicama – promjer kruga znaka 40 cm, a širina rubova 5 cm (Cerovac, 2001., str. 255-256).

Slika 5. Znakovi izričitih naredbi



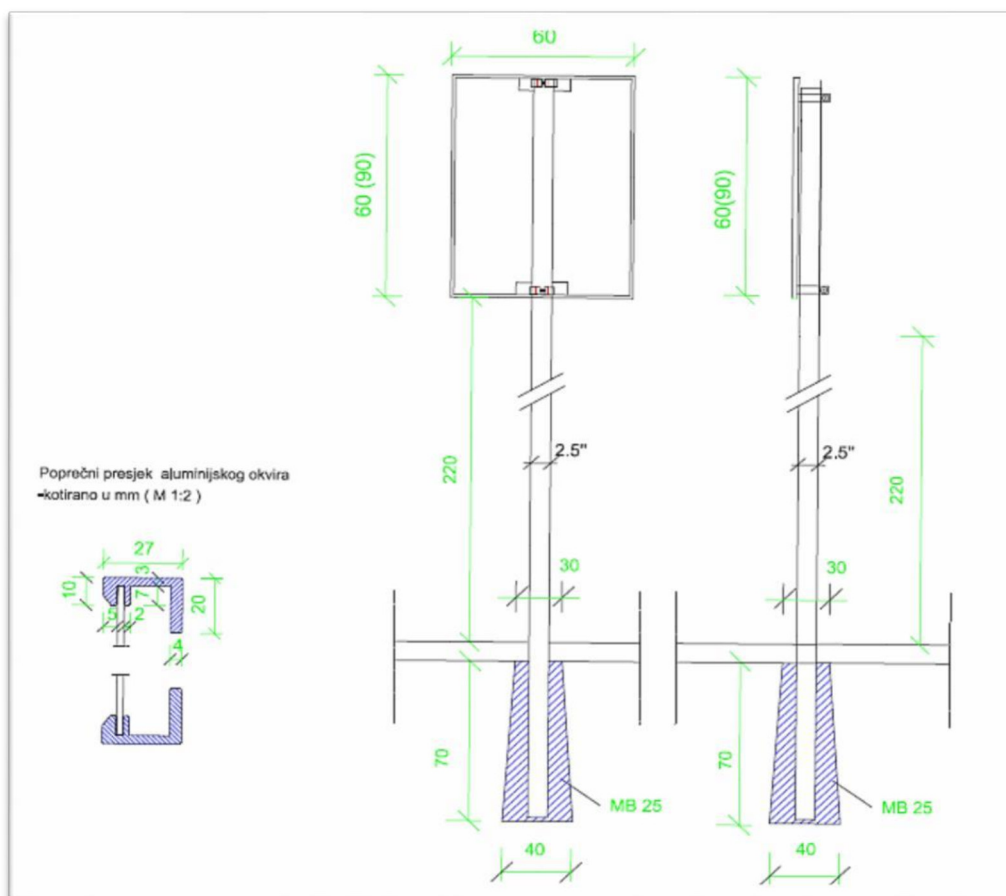
Izvor: Pavešković, J.B.: Materijali s predavanja, Veleučilište „Nikola Tesla“ u Gospiću, Gospić, 2019.

Znakovi obavijesti

Znakovi obavijesti sudionicima u prometu daju potrebne obavijesti o cesti kojom se kreću, nazivima mjesta kroz koja cesta prolazi i udaljenosti do tih mjesta, prestanku važenja znakova izričitih naredbi te druge obavijesti koje im mogu koristiti. Znakovi obavijesti imaju oblik kvadrata, pravokutnika ili kruga. Osnovna boja je žuta sa simbolima crne boje odnosno plave i s natpisima bijele ili crne boje. U posebnim slučajevima može se upotrijebiti i crvena boja, ali ona ne smije prevladavati na znaku. Dimenzije znakova su sljedeće:

- na autocestama, cestama za motorni promet i na cestama širine kolnika 7 i više m – kvadrat 90x90 cm, pravokutnik 90x135 cm, a promjer kruga 90 cm;
- na cestama širine kolnika 5 do 7 m i glavnim gradskim prometnicama – kvadrat 60x60 cm, pravokutnik 60x90 cm, a promjer kruga 60 cm;
- na svim ostalim cestama i gradskim ulicama – kvadrat 40x40 cm, pravokutnik 40x60 cm, a promjer kruga 40 cm (Cerovac, 2001., str. 256).

Slika 6. Znakovi obavijesti

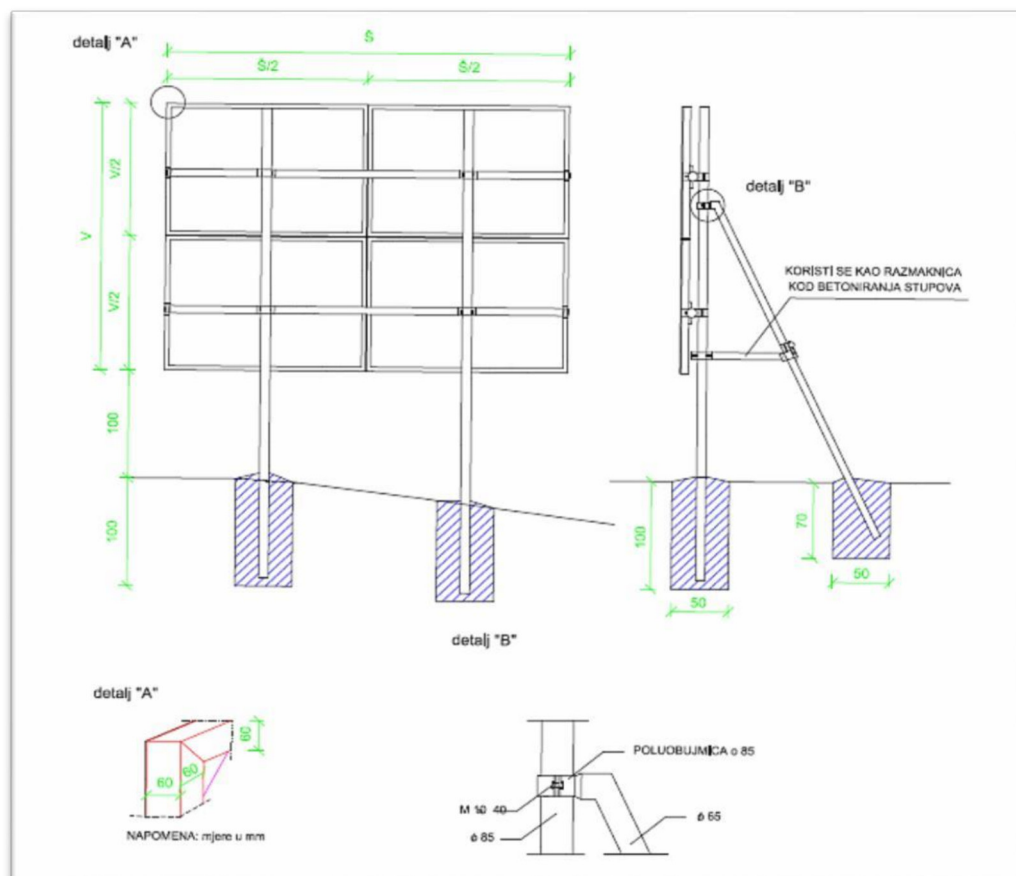


Izvor: Pavešković, J.B.: Materijali s predavanja, Veleučilište „Nikola Tesla“ u Gospiću, Gospić, 2019.

Dopunske ploče, ostali znakovi i oznake

Uz znakove opasnosti, znakove izričitih naredbi i znakove obavijesti mogu biti istaknute i dopunske ploče te ostali znakovi i oznake. Dopunske ploče pobliže određuju značenje prometnog znaka uz koji su postavljene. Njihova širina ne smije biti veća od širine prometnog znaka, a visina ne smije biti veća od pola širine. Osnovna boja dopunske ploče je bijela, a boja natpisa i simbola na dopunskoj ploči je crna. Moraju se obavezno ukloniti nakon što prestanu razlozi zbog kojih su prvotno bile postavljene. Označuju primjenu zabrane parkiranja ili zaustavljanja vozila do znaka, od znaka odnosno s jedne ili druge strane znaka itd. (Cerovac, 2001., str. 256-257).

Slika 7. Znakovi za vođenje prometa



Izvor: Pavešković, J.B.: Materijali s predavanja, Veleučilište „Nikola Tesla“ u Gospiću, Gospić, 2019.

Promjenjivi prometni znakovi sve se češće primjenjuju u suvremenim prometnim sustavima. Prilagođeni su trenutačnim prometnim potrebama, a daju obavijesti o brzini, smjeru i o stanju i uvjetima na određenom dijelu ceste, odnosno prometnice. Promjenjivi

prometni znakovi mogu se izvesti u obliku okretnih lamela, okretnih prizmi, pomičnih traka, optičkih vlakana, svjetlosnih polja itd.

Slika 8. Promjenjivi prometni znakovi



Izvor: www.prometna-signalizacija.com (posjet stranici: 12. ožujka 2019.)

OZNAKE NA KOLNIKU

Oznake na kolniku se postavljaju na cestama sa suvremenim kolnikom. One omogućuju lakše odvijanje prometa, a nedostatak im je što nisu vidljive za snježnih oborina i što ih treba često obnavljati zbog brzog trošenja. Oznake na kolniku obično su bijele boje (žutom bojom označuju se mjesta na kojima je zabranjeno parkiranje, rubne crte i sl.), visine do 0,6 cm, a mogu se ucrtati, lijepiti, ugrađivati ili utiskivati u kolnički zastor. Mogu se podijeliti na tri kategorije:

1. uzdužne oznake,
2. poprečne oznake,
3. ostale oznake na kolniku i predmetima uz rub kolnika.

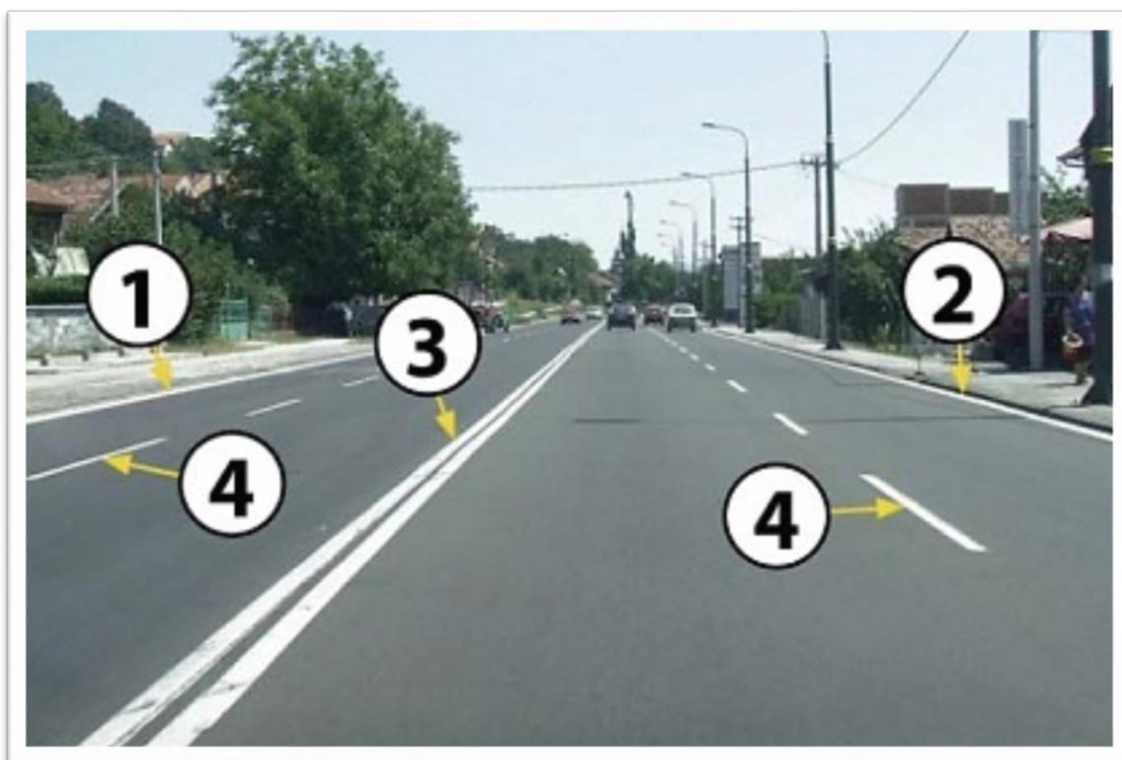
Prema trajnosti oznaka, horizontalna signalizacija može biti: privremena (kratkotrajna) i stalna (dugotrajna). Trajnost oznaka na kolniku predstavlja više karakteristiku materijala koji je primijenjen za njenu ugradnju. U praksi se koristi kako bi se označila i namjena oznake. Naime, privremena signalizacija se primjenjuje u izvanrednim situacijama, prilikom radova na cesti ili nekih drugih intervencija na cesti ili ulici dok se „stalne“ oznake na kolniku koriste u normalnoj eksploataciji ceste ili ulice (Cerovac, 2001., str. 257).

Uzdužne oznake na kolniku

Uzdužne oznake na kolniku mogu biti izvedene kao pune crte, isprekidane crte i dvostruke crte. Širina im je 10-15 cm, ovisno o važnosti i značenju ceste. Razmak je između dvostrukih crta jednak njihovoj širini. Osnovni zadaci oznaka na kolniku su da one: upozoravaju na stanje i situaciju u prostoru ispred vozila koja zahtijeva osobitu pozornost i oprez za nastavak sigurnog upravljanja vozilom u prometu; vode vozače do njihovog cilja putovanja identificirajući im sigurnu putanju vožnje; informiraju vozače o zakonskim ograničenjima; pomažu pri reguliranju prometa. Isprekidane crte koje dijele prometne tokove sastoje se:

- na autocestama i cestama I. reda – od 9 m obilježenog i 9 m neobilježenog prostora;
- na ostalim cestama – od 6 m obilježenog i 6 m neobilježenog prostora;
- na ulicama u naselju – od 3 m obilježenog i 3 m neobilježenog prostora.
- isprekidane crte na križanjima – služe za vođenje tokova, a sastoje se od 1,5 m obilježenog i 1,5 m neobilježenog prostora (Cerovac, 2001., str. 257-258).

Slika 9. Uzdužne oznake na kolniku



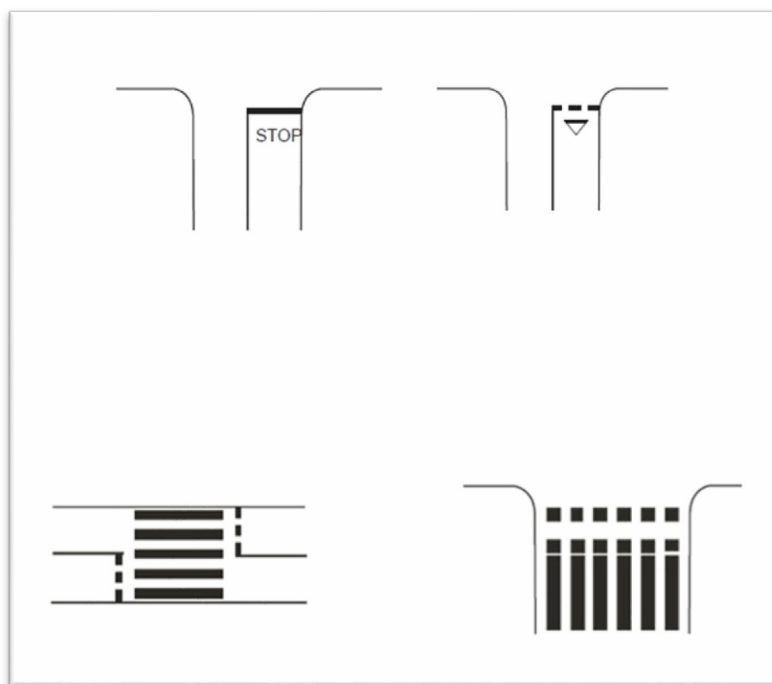
Izvor: www.autoskolapavlin.com (posjet stranici: 14. ožujka 2019.)

Poprečne oznake na kolniku

Poprečne oznake na kolniku označuju se punim ili isprekidanim crtama. Osnovni zadaci su im identični kao i kod uzdužnih oznaka na kolniku, a u njih pripadaju:

1. **Crte zaustavljanja („stop“-crte)** – široke su 20 do 60 cm.
2. **Isprekidane crte za označavanje mjesta zaustavljanja vozila** – na njima vozač mora zaustaviti vozilo, tj. dati prednost prolaza, a širine su 20 do 60 cm.
3. **Pješački prijelazi** – označuju se poljima koja su široka 60-70 cm, a razmak između polja ne smije biti veći od dvostruke širine polja. Na cestama na kojima je dopuštena brzina do 60 km/h, širina pješačkog prijelaza ne smije biti manja od 2,4 m, a na onima gdje su dopuštene brzine veće od 60 km/h ta širina iznosi više od 4 m.
4. **Prijelazi biciklističke staze preko kolnika** – obilježuje se četverokutima, kojima stranice iznose 40-60 cm, s razmakom koji je jednak duljini stranice. Za dvosmjerne biciklističke staze prijelaz ne smije biti uži od 3 m.
5. **Kosnici** – označava mjesto zatvaranja prometne trake, otvaranja trake i zatvaranja prometne trake rezervirane za vozila javnog prijevoza putnika.
6. **Graničnici** – označava dio ceste na kojem je zabranjen promet zbog ulaza vozila s prilaznog puta (Cerovac, 2001., str. 258-259).

Slika 10. Poprečne oznake na kolniku



Izvor: www.prometna-zona.com (posjet stranici: 15. ožujka 2019.)

Ostale oznake na kolniku

Na cestama s više prometnih trakova postavljaju se strelice ispred križanja na mjestima gdje treba označiti skretanje. Na kolniku mogu biti natpisi kao: „Taxi“, „Bus“, „Stop“ i sl. Ispisuju se tako da im je visina slova najmanje 1,6 m, a širina 3-6 puta manja od visine. Na cestama s velikim dopuštenim brzinama visina slova može biti 2,5 m, a širina najviše 0,20 m. Stoga su ostale oznake na kolniku navedene sljedećim redom:

1. **Strelice** – s njima se obilježava obvezan smjer kretanja vozila. Može se označiti još jedan smjer, dva smjera (kombinirana), prestrojavanje na dva bliža raskrižja gdje se prestrojavanje mora obaviti prije prvoga raskrižja na koje je zabranjeno skretati u naznačenim smjerovima, smjer kretanja u garažama itd.
2. **Polja za usmjeravanje prometa** – označuju površinu na kojoj je zabranjen promet i na kojoj nije dopušteno zaustavljanje i parkiranje vozila i to između dva traka sa suprotnim smjerovima, između dva traka s istim smjerovima, na mjestu otvaranja posebna traka za skretanje, ispred otoka za razdvajanje prometnih tokova, na ulaznom kraku na autocesti i na izlaznom kraku s autoceste.
3. **Crte usmjeravanja** – označuju mjesto promjene slobodne površine kolnika ispred čvrstih prepreka koje se nalaze na cesti ili na njezinim rubovima.
4. **Natpisi na kolniku** – oznake koje sudionicima u prometu daju potrebne obavijesti, nazive mjesta i ograničenje brzine. Mogu biti izvedeni i kao umetnuti prometni znakovi.
5. **Oznake za označavanje prometnih površina za posebne namjene** – služe za obilježavanje mjesta namijenjenih isključivo za autobusna stajališta, obilježavanje mjesta namijenjenih isključivo za taksi vozila, obilježavanje pješačkog prijelaza u blizini škole, obilježavanje mjesta namijenjenim isključivo osobama s invaliditetom te obilježavanje mjesta na kojima je zabranjeno zaustavljanje i parkiranje i obilježavanje biciklističkih i pješačkih staza.
6. **Oznake za obilježavanje mjesta za parkiranje i uzdužne oznake** – služi za označavanje prostora za parkiranje. Parkiranje u odnosu na rub kolnika može biti uzdužno, koso i okomito.
7. **Ostale oznake** – bijele točke uz vanjsku stranu rubne crte za ocjenu vidljivosti u magli, obilježavanje naprava i uređaja za smirivanje prometa, obilježavanje elemenata konstrukcije i opreme javnih cesta i dr. predmeta, evakuacijska crta na oblozi tunela (Cerovac, 2001., str. 260-261).

Slika 11. Ostale oznake na kolniku



Izvor: www.ss-tehnicka-prometna-st.skole.hr (posjet stranici: 16. ožujka 2019.)

SVJETLOSNA PROMETNA SIGNALIZACIJA

U svjetlosnu prometnu signalizaciju ubrajaju se svjetlosni prometni znakovi i svjetlosne oznake koji pomažu u upravljanju prometom. Stoga u svjetlosne prometne znakove pripadaju redom:

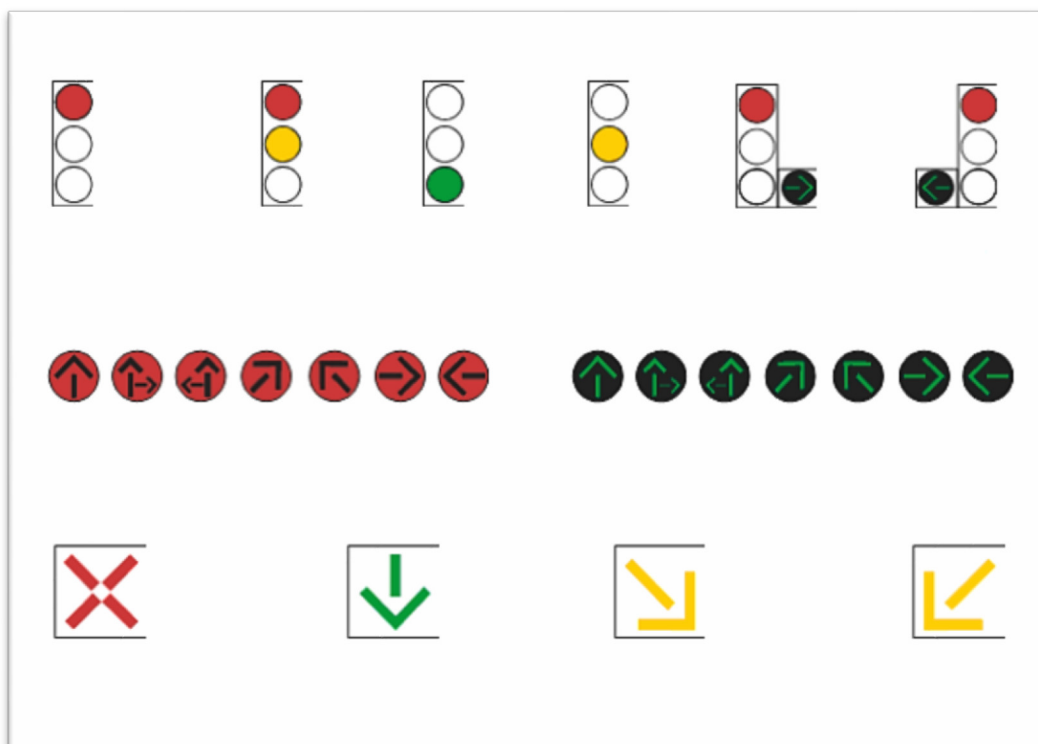
1. svjetlosni znakovi za upravljanje prometom vozila,
2. svjetlosni znakovi za upravljanje prometom pješaka,
3. svjetlosni znakovi za upravljanje prometom tramvaja,
4. svjetlosni znakovi za označivanje prijelaza preko željezničke pruge u jednoj razini,
5. svjetlosni znakovi za označivanje radova na cesti, raznih oštećenja i sl., koji su opasni za odvijanje prometa.

Svjetlo upotrijebljeno kao svjetlosni prometni znak može biti postojano (neprekidno) ili trepćuće (prekidano). Svjetlosni prometni znakovi mogu se postaviti na ploči bijele boje s rubom crne boje (kontrastna ploča). Zadaće svjetlosnih prometnih znakova su sljedeće: uspostavljanje pravilnog i urednog toka prometa, povećanje sigurnosti toka prometa, uspostavljanje približno kontinuiranog toka prometa, prekidanje toka prometa u ulicama s velikim opterećenjem radi prolaska pješaka i vozila iz ulica manjeg značenja, davanje prednosti jednoj vrsti prometa pred drugom, usmjerivanje prometa u određene pravce i trakove, te upozoravanje vozača na opasna mjesta (prijelaz preko pruge i sl.). Uređaji za davanje svjetlosnih prometnih znakova za upravljanje prometom na križanjima (semafori) mogu se postavljati na stupu pokraj kolnika na visini do maksimalnih 3,5 m. Ako su ovješeni

iznad kolnika visina od donjeg ruba uređaja do gornje površine kolnika ne smije biti manja od 4,5 m. Polumjer kruga semafora na cestama s manjim prometom iznosi najmanje 20 cm, a na cestama s bržim i intenzivnijim prometom najmanje 30 cm.

Svjetlosni znakovi za upravljanje prometom vozila su uređaji s trobojnim svjetlima (crvene, žute i zelene boje). Ta se svjetla obično postavljaju po okomitoj osi jedno ispod drugog, i to: crveno svjetlo na vrhu, zatim žuto pa zeleno. Zeleno svjetlo može imati dopunski znak u obliku strelice koja je smještena u krugu crne boje. Svjetlosni znakovi s crvenim, žutim i zelenim svjetlom mogu se upotrijebiti za upravljanje prometom na više prometnih tokova istodobno ili za svaki trak posebno. Ako se za svaki trak postavi poseban znak, na njemu mora biti strelica.

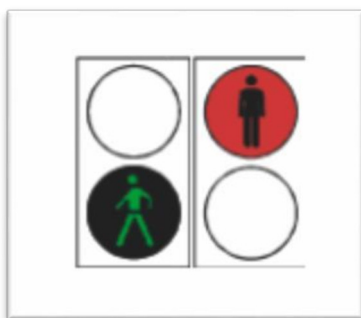
Slika 12. Svjetlosni znakovi za upravljanje prometom vozila



Izvor: www.pismorad.hr (posjet stranici: 18. ožujka 2019.)

Svjetlosni znakovi za upravljanje prometom pješaka jesu uređaji s dvobojn timer svjetlima crvene i zelene boje. Svjetlosni znak ima oblik kvadrata ili kruga na kojemu se nalazi tamna silueta pješaka. Postoje i kombinacije s trepćućim zelenim svjetlom. Na crvenom svjetlosnom polju prikazuje se simbol pješaka koji stoji, a na zelenom simbolu pješaka koji se kreće. Crveno i zeleno svjetlo ne mogu biti upaljeni u isto vrijeme.

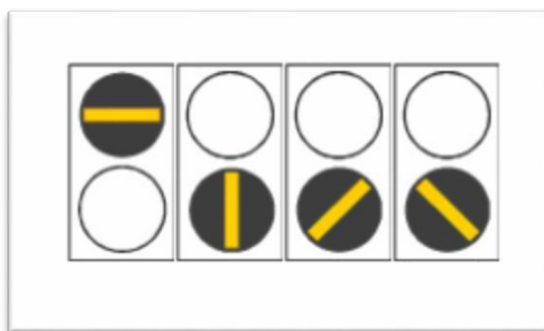
Slika 13. Svjetlosni znakovi za upravljanje prometom pješaka



Izvor: www.pismorad.hr (posjet stranici: 18. ožujka 2019.)

Svjetlosni znakovi za upravljanje prometom tramvaja jednobojnih su svjetala u obliku svjetleće crte bijele ili žute boje. Svjetleća crta može biti položena, uspravna ili kosa (lijevo i desno). Položena crta znači zabranu prolaza, a uspravna i kosa slobodan prolaz.

Slika 14. Svjetlosni znakovi za upravljanje prometom tramvaja



Izvor: www.pismorad.hr (posjet stranici: 18. ožujka 2019.)

Na prijelazu ceste preko željezničke pruge u istoj razini postavlja se poseban znak s prometnim svjetlima. Znak ima oblik istostraničnog trokuta s vrhom okrenutim prema gore, a dva crvena prometna svjetla kružnog oblika na znaku moraju se nalaziti jedno pored drugoga u vodoravnoj osi. Znakovni dio ove kombinacije upozorava vozača motornog vozila da nailazi na prijelaz ceste preko željezničke pruge u istoj razini, a kada se upale dva crvena svjetla, vozač mora zaustaviti vozilo pred prijelazom, odnosno pred branicima ili polubranicima. Dva crvena prometna svjetla na znaku izmjenično se pale i gase. Ovo prometno svjetlo najavljuje približavanje vlaka, odnosno spuštanje branika ili polubranika ili obavještava sudionike u prometu na cesti da je branik ili polubranik u zatvorenom položaju.

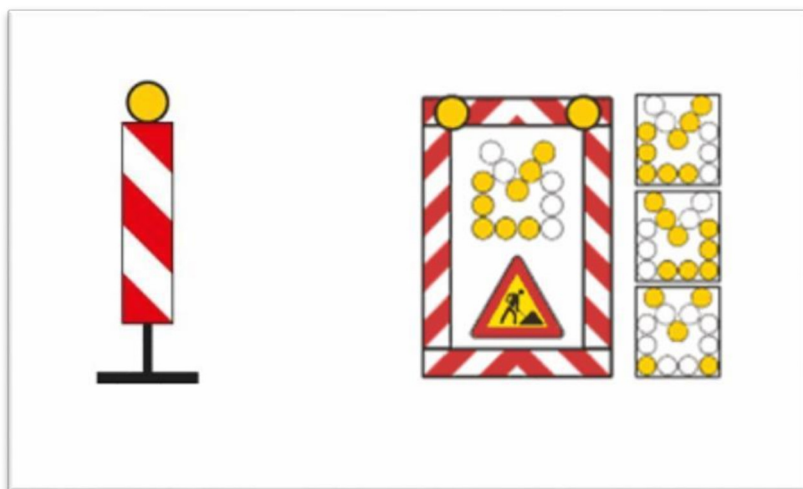
Slika 15. Svjetlosni znakovi koji označuju prijelaz preko pruge u jednoj razini



Izvor: www.pismorad.hr (posjet stranici: 18. ožujka 2019.)

Svjetlosni znakovi za označavanje radova na cesti, raznih oštećenja i sl. koji su opasni za sigurnost prometa mogu biti: ploča za označivanje zapreka s treptačem, pokretna ploča s treptačima i znakovima kao i privremeni uređaji za davanje znakova prometnim svjetlima radi naizmjeničnog propuštanja vozila iz suprotnih smjerova (Cerovac, 2001., str. 263-265).

Slika 16. Svjetlosni znakovi za označavanje radova na cesti, oštećenja i sl.



Izvor: www.pismorad.hr (posjet stranici: 18. ožujka 2019.)

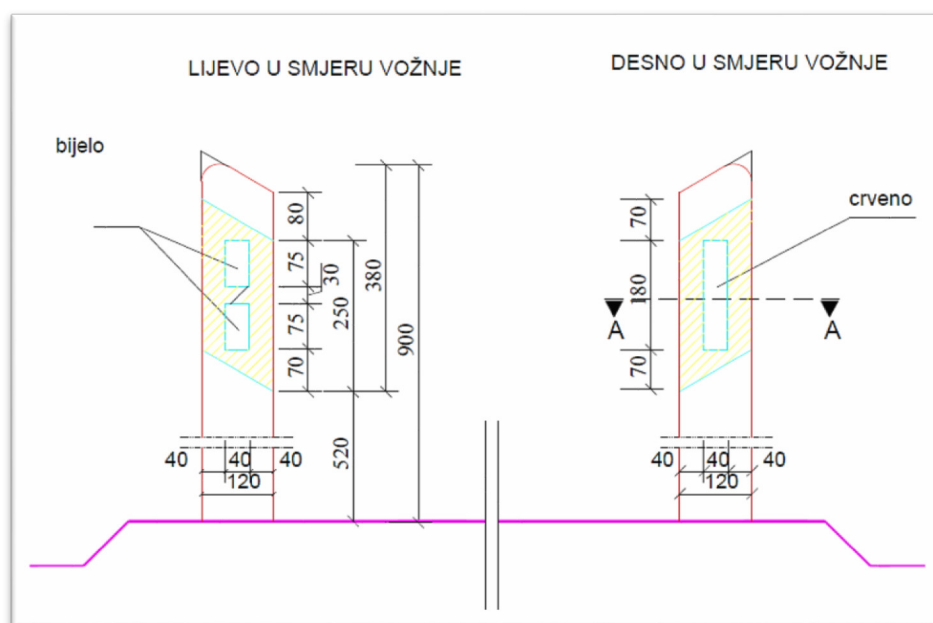
OPREMA ZA OZNAČAVANJE RUBA KOLNIKA

Oprema za označavanje ruba kolnika obuhvaća smjerokazne stupiće i ostale oznake kada nije moguće postaviti smjerokazne stupiće. Smjerokazni stupići i ostale oznake za označavanje ruba kolnika izrađuju se od materijala koji ima takva svojstva da će, udari li vozilo u njih, oštećenja na vozilu biti minimalna, a neće utjecati na stabilnost vozila. Dokaze

o kakvoći uporabljenog materijala za izradu smjerokaznih stupića i drugih oznaka mora osigurati izvođač i originale dokaza predati nadzornom inženjeru. Generalno se onda oprema za označavanje ruba kolnika dijeli na:

1. **Smjerokazne stupiće na otvorenim dionicama ceste** – ugrađuju se u betonske temelje min. C20/25 (MB 25) ili se ukopavaju u zemlju, a pričvršćuju se pomoću sidra. Udaljenost smjerokaza od ruba kolnika mora iznositi najmanje 50 cm, najviše 90 cm, a visina stupića je 90 cm od površine kolnika. Na cestama gdje je bankina široka samo 50 cm postavljaju se smjerokazi na samom vanjskom rubu bankine. Da bi se postigao vizualni kontinuitet, smjerokazi se postavljaju i u usjecima i to uz vanjski rub rigola. Razmak između smjerokaza uzduž ceste ovisi prije svega o lokalnim uvjetima preglednosti i o tlocrtnim elementima ceste, a određuju se projektom prema uvjetima iz HRN Z.S2.235. Na dionicama ceste u pravcu najveći je dopušteni razmak između smjerokaza 50 m.
2. **Smjerokazne stupiće za tunele** – označuju rub kolnika u tunelu. Postavljaju se neposredno uz unutarnji brid rubnika i pričvršćuju sidrima (vijcima i tiplama). Maksimalni razmak smjerokaznih stupića u tunelima je 25 m.
3. **Ostale oznake za označivanje ruba kolnika** – na mjestima gdje nije moguće postaviti smjerokazne stupiće postavljaju se ili nanose na objekte razne reflektirajuće oznake (katadiopteri, reflektirajuće folije i sl.).

Slika 17. Oblik i dimenzije smjerokaznih stupića



Izvor: Pavešković, J.B.: Materijali s predavanja, Veleučilište „Nikola Tesla“ u Gospiću, Gospić, 2019.

ZAŠTITNE OGRADE

Pod ovu kategoriju pripadaju: čelična zaštitna ograda, betonska zaštitna ograda, zaštitna žičana ograda, ograda od živice i ograda protiv zasljepljivanja. Više o njima biti će rečeno kroz daljnju obradu u ovoj podcjelini.

Čelična zaštitna ograda

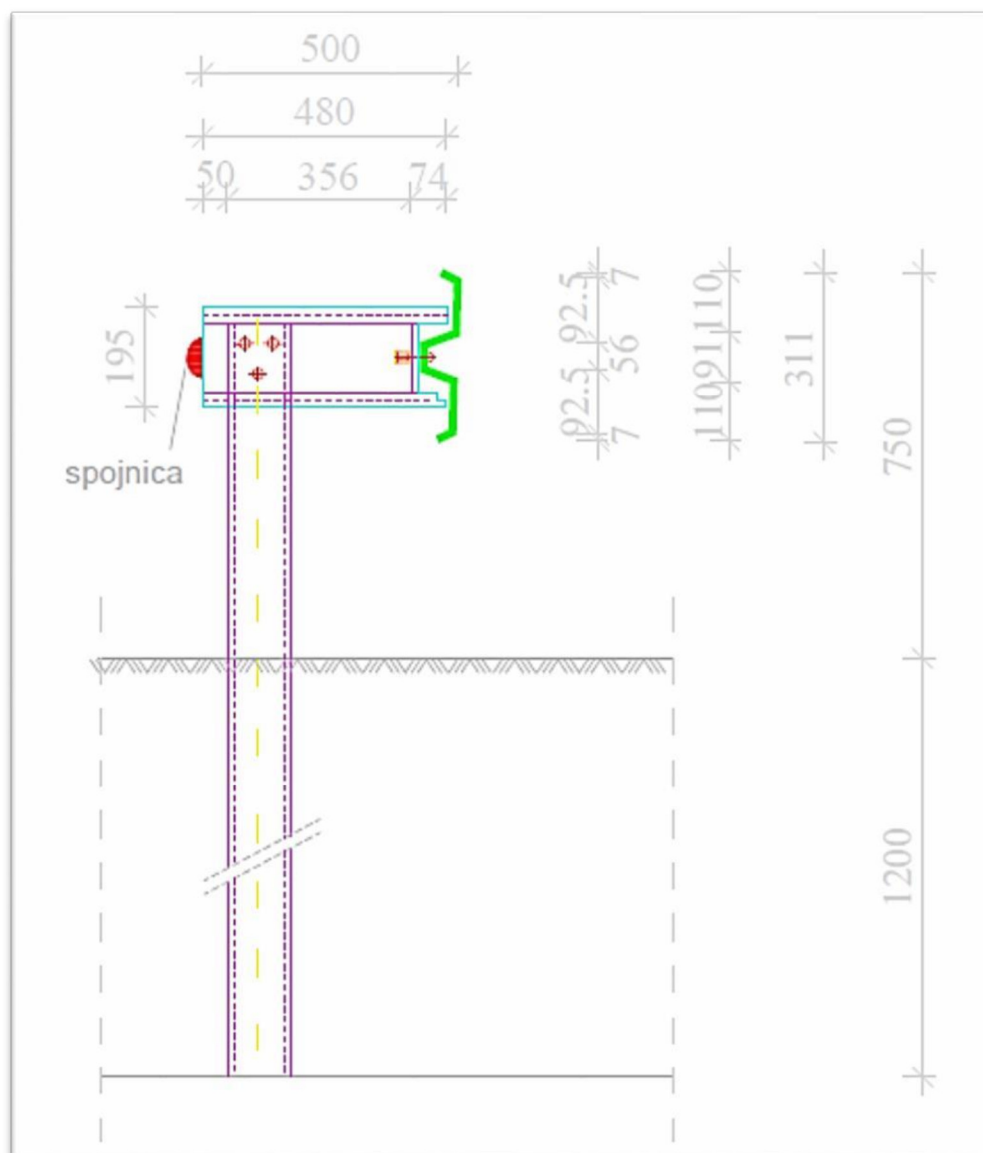
Pod čeličnom zaštitnom ogradom razumijeva se tehnička sigurnosna naprava, čija je svrha spriječiti iskliznuće vozila s kolnika ceste, odnosno prihvatiti i zadržati s kolnika skrenuta vozila. Ona mora biti konstruirana tako da je vozilo ne može niti probiti, niti pregaziti. Nakon udara u zaštitnu ogradu vozilo ne smije biti odbijeno na prometni trak. Radi postupnog zaustavljanja vozila pri udaru u zaštitnu ogradu, poprečno izmicanje zaštitne ograde mora biti što je moguće veće, ovisno o slobodnom prostoru između ograde i opasne zone. Materijalna šteta na vozilu od udara u zaštitnu ogradu mora biti što je moguće manja. Konstrukcija zaštitne ograde mora biti takva da se njeni elementi nakon oštećenja mogu brzo i jednostavno zamijeniti. Po tipu može biti:

- jednostrana ograda (JO),
- dvostrana ograda (DO),
- jednostrana distantna ograda (JDO),
- dvostrana distantna ograda (DDO),
- jednostrana distantna ograda na objektu (JDOO),
- dvostrana distantna ograda na objektu (DDOO).

Plaševi (štitnici) čelične zaštitne ograde pričvršćuju se vijcima na stupove izravno ili preko distantnih elemenata. Stupovi se ugrađuju zabijanjem u tlo do potrebne dubine ili pričvršćenjem stupova s temeljnom pločom na već zabetonirana sidra u objekt pomoću vijaka, odnosno u beton pomoću tipli i vijaka. Montaža plašteva izvodi se tako da, gledajući u smjeru vožnje, kraj prethodnoga plašta prekriva početak sljedećega plašta. Kada čelična zaštitna ograda prelazi preko objekta, montaža stupova i plašteva počinje od sredine objekta prema naprijed i prema natrag da bi se izbjeglo rezanje krajeva plašta i bušenje novih rupa u plaštu odnosno da bi se održao propisani razmak između stupova. Sastavni dijelovi zaštitne ograde moraju se prevoziti tako da ne dođe do oštećenja antikorozivne zaštite tijekom prijevoza. Plašteve treba prevoziti u vezama tako da se između pojedinih komada stavlja

zaštita. Stupove i distantere treba paletizirati. Ako nema dovoljno mjesta za ugradnju stupova, distantni element pričvršćuje se u vertikalne zidove na već ugrađena sidra vijcima odnosno pomoću tipli i vijaka. Dijelovi kosih početaka - završetaka koji će biti u zemlji - premazuju se odgovarajućim izolacijskim premazom na bazi bitumena.

Slika 18. Oblik i dimenzije jednostrane distantne zaštitne ograde



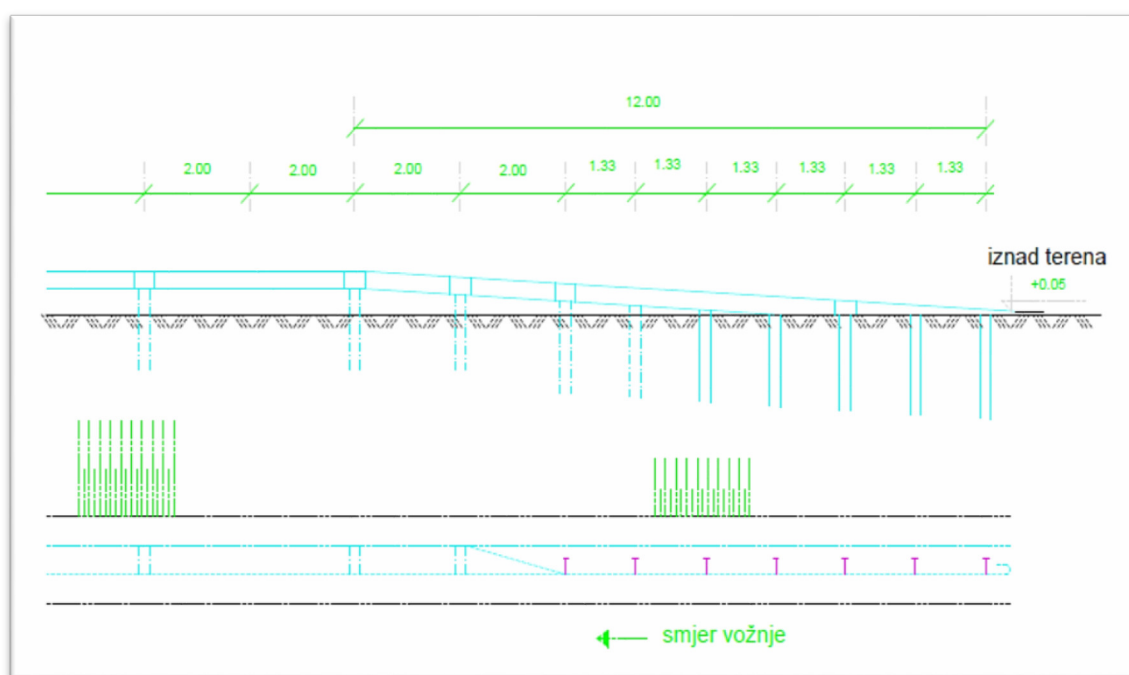
Izvor: Pavešković, J.B.: Materijali s predavanja, Veleučilište „Nikola Tesla“ u Gospiću, Gospić, 2019.

Betonska zaštitna ograda

Pod betonskom zaštitnom ogradom razumijeva se vrsta tehničke sigurnosne opreme cestovne prometnice čija je svrha spriječiti iskliznuće i slijetanje vozila s kolnika ceste.

Konstrukcija i oblik ograde moraju biti takvi da ograda svojim djelovanjem spriječi proboj i gaženje, te da prihvati i postupno zaustavi vozilo u prostoru izvan opasne zone. Materijalna šteta na vozilu od udara u ogradu mora biti što je moguće manja. Konstrukcija zaštitne ograde mora biti takva da se nastale štete mogu jednostavno i brzo otkloniti. Zaštitna ograda mora se izvesti prema točno zadanim geometrijskim elementima, jer je sigurnosno djelovanje ograde izravno vezano za oblik i vlastitu masu.

Slika 19. Upuštanje odbojne zaštitne ograde



Izvor: Pavešković, J.B.: Materijali s predavanja, Veleučilište „Nikola Tesla“ u Gospiću, Gospić, 2019.

Oblik zaštitne betonske ograde mora biti testiran. Betonska zaštitna ograda može se izraditi na dva načina:

1. **Strojni način izvedbe betonske zaštitne ograde na mjestu ugradnje** – za ovaj način izrade upotrebljava se poseban stroj s elektroničkim vođenjem. Ograda se radi na prethodno izrađenom temelju ili na pripremljenoj stabiliziranoj podlozi poprečnoga nagiba 0,0%. Ako je predviđena, armatura se postavlja prema važećim normama i propisima za tu vrstu radova.
2. **Montažni način izrade betonske zaštitne ograde od prethodno industrijski izrađenih elemenata** – betonski elementi rade se u pogonima specijaliziranim za izradu betonskih elemenata. Elementi zaštitne ograde dugački su 2 do 3 i više metara, a armirani su radi mogućnosti ukrcaja, transporta i montaže. Količina i način

armiranja mora se dokazati statičkim računom za pojedine duljine elemenata. Međusobna veza elemenata mora biti omogućena jednostavnom konstrukcijom s pomoću žlijeba i klina, i to najmanje na dva mjesta na svakom spoju. Montažne zaštitne ograde treba postavljati na dijelovima cesta gdje je takva zaštitna oprema potrebna privremeno. Montažni se elementi moraju postavljati na prethodno točno niveliranu i izvedenu betonsku podlogu (temelj). Za sve načine izrade zaštitnih ograda mora se upotrebljavati beton pripremljen u betonarama i specijalnim vozilom dopremljen do mjesta ugradnje. Kakvoća betona mora odgovarati uvjetima i normama za betone koji se koriste u cestogradnji.

Zaštitna žičana ograda

Sastavni dijelovi ovog tipa ograde su: stup, žičana mreža, žice i kuke za pričvršćivanje te sidra za osiguranje od rušenja. Iskop za temelje stupića radi se bušačom garniturom na dubinu do 85 cm. Nakon montiranja stupića preostala šupljina oko stupića ispuni se betonom, a iskopani se zemljani materijal isplanira. Žičana se mreža učvrsti žicom za pričvršćivanje na stupiće i kukama na zemlju. Na mjestima gdje ograda mijenja smjer i gdje postoji opasnost od rušenja treba je osigurati sidrima i kosnicima. Nakon postavljanja sigurnosne ograde izvođač je dužan s gradilišta odvesti sve otpatke na odlagalište, prema dogovoru s nadzornim inženjerom. Zaštitna žičana ograda se može podijeliti prema dvije sljedeće kategorije:

1. **Prema visini** – niska (do 1,6 m visine) i visoka (od 1,6 – 2 m visine).
2. **Prema tipu** – čelična (pocinčana ili plastificirana), od polimernih vlakana.

Ograda od živice

Na mjestima predviđenim projektom krajobraznog uređenja kopa se jarak širine 60 cm i dubine 50 cm. Iskopani materijal, ako je plodan, treba upotrijebiti za ispunu jarka nakon sadnje. Ako materijal nije plodan, odvozi se u odlagalište ili se razastire uz jarak (prema dogovoru s nadzornim inženjerom), a za ispunu jarka mora se dovesti plodno tlo. Na jedan metar jarka ugrađuje se 10 litara zrelog stajskog gnojiva. Prije sadnje treba obrezati korijenje i krošnju sadnice. Kvalitetna živica radi se od dva reda sadnica, i to prema projektu i uputama proizvođača. U rad ulazi i oblikovanje živice i jednokratno zalijevanje. Nakon sadnje treba ukloniti otpadni materijal i urediti površine oko živice.

Ograda protiv zasljepljivanja

Uređaji za zaštitu od zasljepljivanja predstavljaju građevinsko-tehničke mjere zaštite pomoću kojih se onemogućuje utjecaj zasljepljivanja od vozila iz suprotnoga smjera. Ograda se postavlja u središnjem pojasu ceste s dva odvojena kolnika, a pričvršćuje se na posebno konstruirane nosače ili na stupove čelične zaštitne ograde. Za nosače i ogradu potreban je posebni proračun dinamičkog utjecaja vjetra koji uzima u obzir lokalne klimatske uvjete. Kontrola kakvoće izrade obuhvaća provjeru uporabljenih materijala s obzirom na projektirane zahtjeve, uključujući statički proračun, eroziju od padalina, te djelovanje vjetra.

GRAĐEVINE ZA ZAŠTITU OD BUKE

Građevine i uređaji za zaštitu od buke predstavljaju građevinsko-tehničke mjere zaštite pomoću kojih se nastala opterećenje bukom, koju uzrokuju vozila cestovnog prometa, svodi na neznatnu mjeru ili se smanjuje u toj mjeri da ne prelazi dopuštenu vrijednost zvučne imisije na štićenim područjima, odnosno objektima. Zvučna imisija izražava se A-testiranim energetske ekvivalentom u dBA, a određuje se iz zvučne emisije ovisno o uvjetima širenja zvuka – udaljenosti, apsorpciji, zaštiti, refleksiji i duljini promatrane cestovne dionice. Najveće dopuštene vrijednosti zvučne imisije navedene su u “Pravilniku o najvišim dopuštenim razinama buke u sredini u kojoj ljudi rade i borave” koji je donijelo Ministarstvo zdravstva i socijalne zaštite na temelju članka 1. stavka 2. Zakona o zaštiti od buke (NN, 17/90). Zaštitne građevine protiv buke na cestama bit će to učinkovitije što su više i dulje te što su položene bliže cesti. Građevine mogu biti:

- nasadi,
- nasipi za zaštitu od buke,
- nasipi za zaštitu od buke s ugrađenim zidom,
- strmi nasipi,
- zidovi za zaštitu od buke.

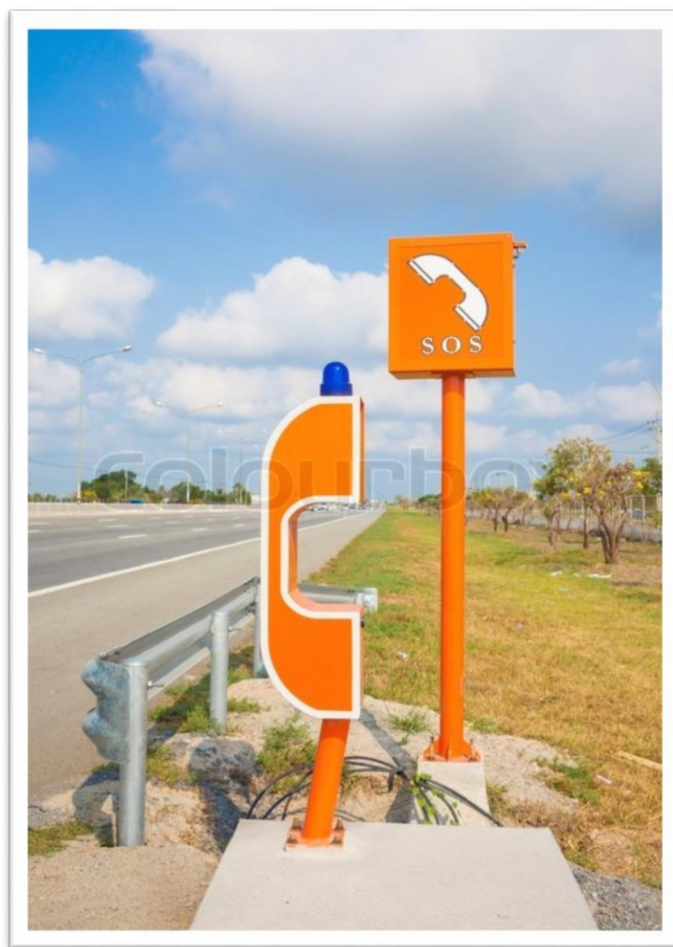
TELEFONSKI POZIVNI STUPIĆI

Telefonski pozivni sustavi postavljaju se s obje strane autoceste, u tunelu i na drugim objektima prema projektu. Na autocestama se postavljaju obostrano na razmaku od 2 km i na udaljenosti 3 m od ruba kolnika tj. zaustavnog traka. U tunelima duljine preko 500 m

ugrađuju se telefonski pozivni sustavi, a razmak između pozivnih stupića u pravilu iznosi 250 m. Telefone treba smjestiti i neposredno ispred portala tunela. U svakom ugibalištu za parkiranje i okretanje treba postaviti telefone (uređaje za hitne pozive). Telefonski pozivni sustavi postavljaju se samo na jednoj strani kolnika, osim u slučaju dvostranih ugibališta za parkiranje i okretanje. U tunelima, koji su izgrađeni da u konačnoj izvedbi budu samo za jednosmjerni promet, telefone treba ugraditi na strani koja će na kraju biti desna.

TPS se sastoji od: telefonskog pozivnog stupića, telekomunikacijske veze (žičanih ili svjetlovodnih telekomunikacijskih kabela) i centrale. Kao telekomunikacijske veze koriste se tipizirani kabele kapaciteta $15 \times 4 \times 0,8$, odnosno 6×2 monomodnih niti. Zaštita od stranih elektromagnetskih polja i elektromagnetskog utjecaja provodi se s povećanim redukcijским faktorom plašta žičanog kabela, odnosno potpuno nemetalnom konstrukcijom svjetlovodnog kabela. Međunarodne norme za kvalitetu telefonskog prijenosa (ITU) dopuštaju da najudaljeniji telefonski pozivni stupići mogu biti do 30 km udaljeni od centrale.

Slika 20. Telefonski pozivni stupić



Izvor: www.colourbox.com (posjet stranici: 15. lipnja 2019.)

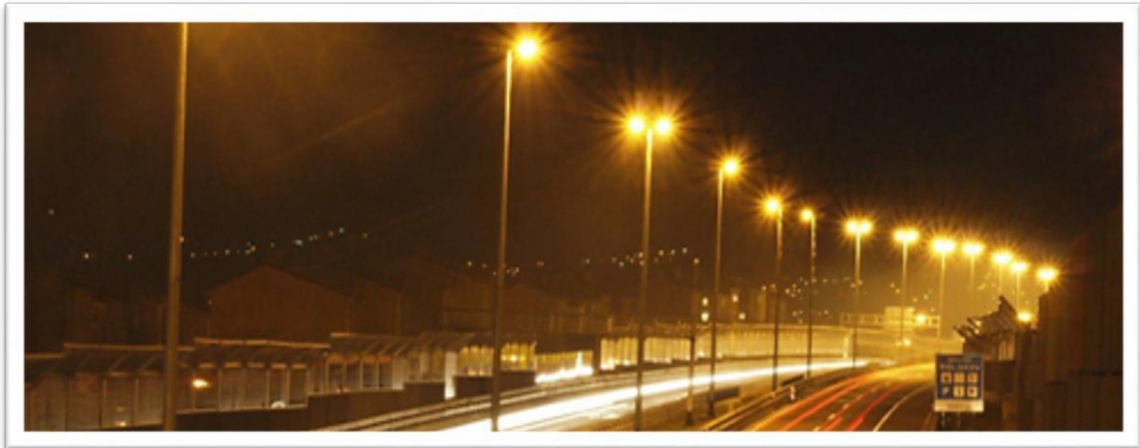
CESTOVNA RASVJETA

Cestovna rasvjeta postavlja se prema projektu, preporukama Međunarodne komisije za rasvjetu CIE i Nacrtu europske norme CEN/TC 169/WC 6/9., u zonama povećane opasnosti. Stoga se njome opremaju: dionice cesta i autocesta; mostovi, tuneli i galerije; prometna čvorišta u dvije i više razina; granični prijelazi; prometno-uslužni objekti autocesta i brzih cesta; prometne površine centara za održavanje i kontrolu prometa.

Rasvjetni stupovi proizvode se od aluminijskog i čeličnog lima. Antikorozivna zaštita izvodi se vrućim pocinčavanjem. Za rasvjetni stup visine 3-6 m, temelj stupa izvodi se od betona klase C 16/20. Dubina iskopa temelja kreće se od 70 do 100 cm. Za rasvjetni stup visine 7-12 m temelj stupa izvodi se od betona klase C 20/25. Iskop temelja kreće se od 70 do 125 cm. Za rasvjetni stup visine 14-20 m (veliki stup) temelj stupa izvodi se od betona klase C 25/30. Dubina iskopa temelja kreće se od 120 do 210 cm. Za objekte autocesta i brzih cesta navedeni su minimalni iznosi iluminacija koji jamče sigurnost prometa. Opremanje cestovnom rasvjetom za razne objekte cestovnog prometa:

- 1. Cestovna rasvjeta čvorišta u dvije i više razina** - razine rasvjete (od najviše M1 do najmanje M5) odabiru se prema funkciji prometnice, gustoći prometa, prometnoj složenosti, odvojenosti prometa i postojanju ili nepostojanju signala za kontrolu prometa. Kod razreda rasvjete M1 (najviši) srednja iluminacija iznosi 2 cd/m^2 i uzdužna jednolikost 40%, a kod razreda rasvjete M3 (srednji) - srednja iluminacija iznosi 1 cd/m^2 i uzdužna jednolikost 40%.
- 2. Cestovna rasvjeta tunela** – obuhvaća tunelsku cijev i prilazne odnosno odlazne zone. Tunelska cijev može biti razreda rasvjete A1 do C3, ovisno o iluminaciji prilazne zone tunela, brzini i gustoći prometa. Prilazne i odlazne zone su srednje iluminacije 1 cd/m^2 i uzdužne jednolikosti 40%.
- 3. Granični prijelazi** – rasvjeta obuhvaća glavni prometni pravac sa zonama adaptacije i cijelu prometnu površinu objekta. Razred rasvjete je najviši tj. sa srednjom iluminacijom od 2 cd/m^2 i uzdužne jednolikosti od 40%.
- 4. Prometno-uslužni objekti** – rasvjeta obuhvaća glavni prometni pravac sa zonama adaptacije i cijelu površinu objekta. Srednja iluminacija glavnog pravca iznosi 2 cd/m^2 i uzdužna jednolikost od 40%. Srednja iluminacija prometnih površina objekta iznosi 1 cd/m^2 i uzdužne jednolikosti od 40%.
- 5. Centri održavanja i kontrole** – rasvjeta obuhvaća prilazne ceste i prometne površine objekta. Srednja iluminacija iznosi 1 cd/m^2 i uzdužne jednolikosti 40%.

Slika 21. Cestovna rasyjeta



Izvor: www.prometna-signalizacija.com (posjet stranici: 15. lipnja 2019.)

CESTOVNE METEOROLOŠKE POSTAJE

Cestovne meteorološke postaje otkrivaju i analiziraju potencijalno opasne situacije na cesti i prenose potrebna upozorenja na promjenljive znakove ili druge uređaje za obavještanje sudionika u prometu. Prikupljeni podaci pomažu službama za održavanje i gospodarenje cesta, posebice u zimskim uvjetima. Cestovne meteorološke postaje postavljaju se prema projektu i uputama proizvođača. Meteorološke postaje postavljaju se za mjerenje podataka o vremenskim uvjetima na i oko ceste. Mjerna postaja sastoji se od centralnog mikroprocesorskog uređaja te kolničkih i atmosferskih osjetila.

Slika 22. Cestovna meteorološka postaja

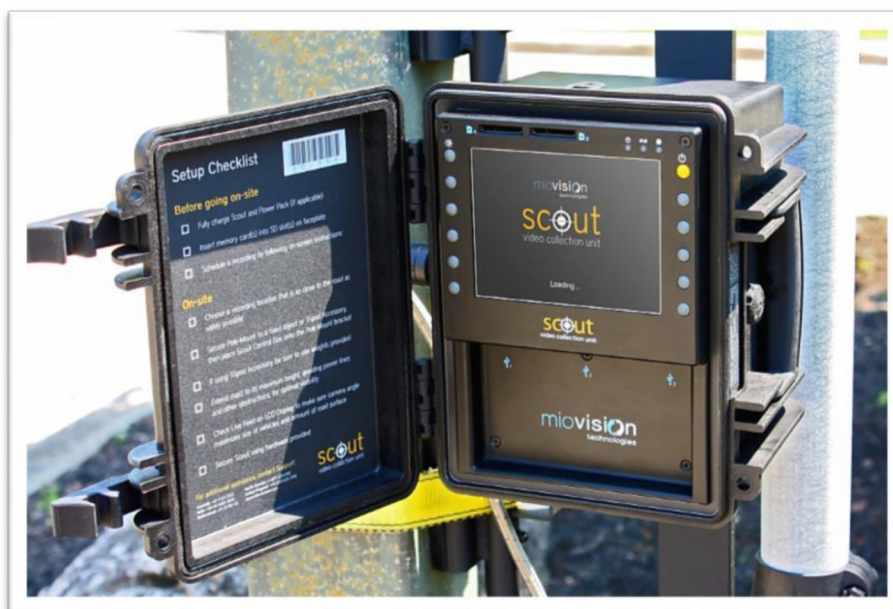


Izvor: www.led-elektronika.hr (posjet stranici: 16. lipnja 2019.)

AUTOMATSKA BROJILA PROMETA

Brojilo služi sa stalno prikupljanje podataka o značajkama prometnih tokova na cestama. Preferira s korištenje automatskih brojila prometa s induktivnom tehnologijom, jer omogućuje brzo i točno mjerenje cestovnog prometa te pripada najnovijim rješenjima koja mogu udovoljiti svim osnovnim i dodatnim potrebama u prikupljanju podataka o prometu na cestama. Osobito je važno da automatsko brojilo omogućuje točno razvrstavanje vozila u najmanje 8 skupina (prema europskom standardu). Mjerni uređaji prometnog toka (brojila prometa) mjere i memoriraju sve relevantne podatke o prometu.

Slika 23. Uređaj za automatsko brojanje prometa



Izvor: www.tendersontime.com (posjet stranici: 17. lipnja 2019.)

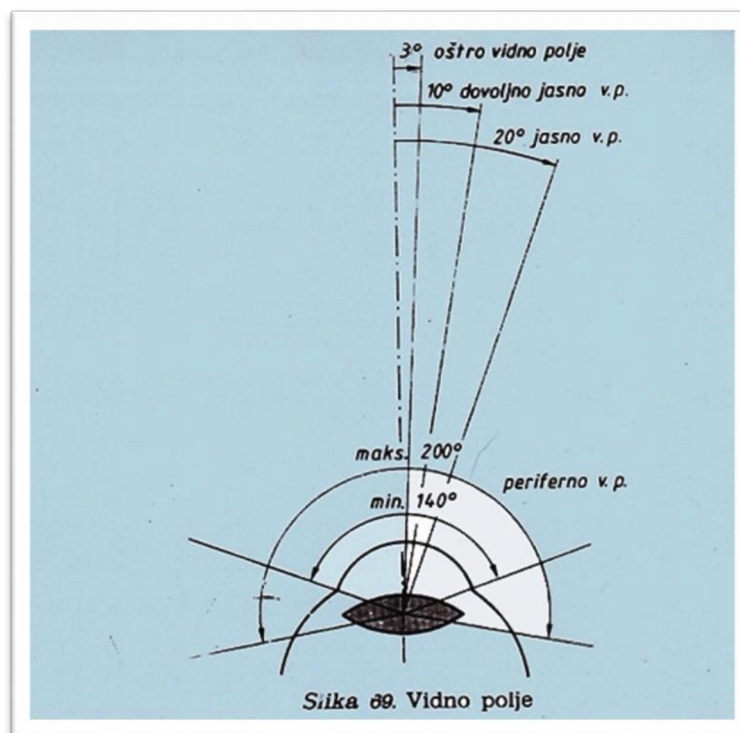
OSTALA PROMETNA OPREMA

Pod ostalu prometnu opremu spadaju prometna zrcala i projektirana oprema za smirivanje prometa. Prometna zrcala se postavljaju na stupove s betonskim temeljem ili se pomoću konzolnih nosača postavljaju na izgrađene objekte na mjestima gdje je nedovoljna preglednost na križanju. Temelji trebaju biti minimalne kakvoće betona C 20/25 (MB 25), oblika zarubljene piramide. Oprema za smirivanje prometa se izrađuje od gotovih plastičnih elemenata, koji se postavljaju na kolnik. Pored toga se s obje strane kolnika na pločnik ili bankinu postavljaju markeri koji upozoravaju vozače izbočinu na kolniku.

5. NAČIN POSTAVLJANJA SIGNALIZACIJE U PROMETU

Zbog uloge i značenja kojeg prometni znakovi, signalizacija i oprema na cestama imaju u osiguranju optimalne razine usluge i sigurnosti cestovnog prometa, prema odredbama posebnih propisa, u postupku izgradnje ili rekonstrukcije ceste isti mogu biti postavljeni isključivo na temelju prometnog projekta odnosno prometnog elaborata. S obzirom na razinu zahvata u prostoru izrađuje se projekt stalne ili privremene regulacije prometa. Prema osnovnim uvjetima za postavljanje prometnih znakova prema, određeno je da se na cestama ne smije postaviti prevelik broj znakova iz razloga što jasnoća primljenih informacija i obavijesti utječe na brzinu reakcije, udobnost i sigurnost kretanja svih sudionika u prometu. Stoga prometni znakovi trebaju biti postavljeni na način da isti budu jednoliki, jasni i vidljivi. Navedeni uvjeti povezani su naime sa vidnim poljem vozača ili sudionika u prometu. Naime, prilikom upravljanja vozilom vozač vizualni kontakt sa prometnom signalizacijom odnosno zapažanjem okoline ostvaruje u vrlo kratkom vremenu, a dužina trajanja vizualnog kontakta u ovisnosti je od brzine kretanja vozila. Tako prilikom manje brzine kretanja vozač zapaža širu okolinu, dok pri većim brzinama taj se prostor sužava pa dolazi do tzv. „točke fiksiranja“ (Berišić, 2015. str. 43).

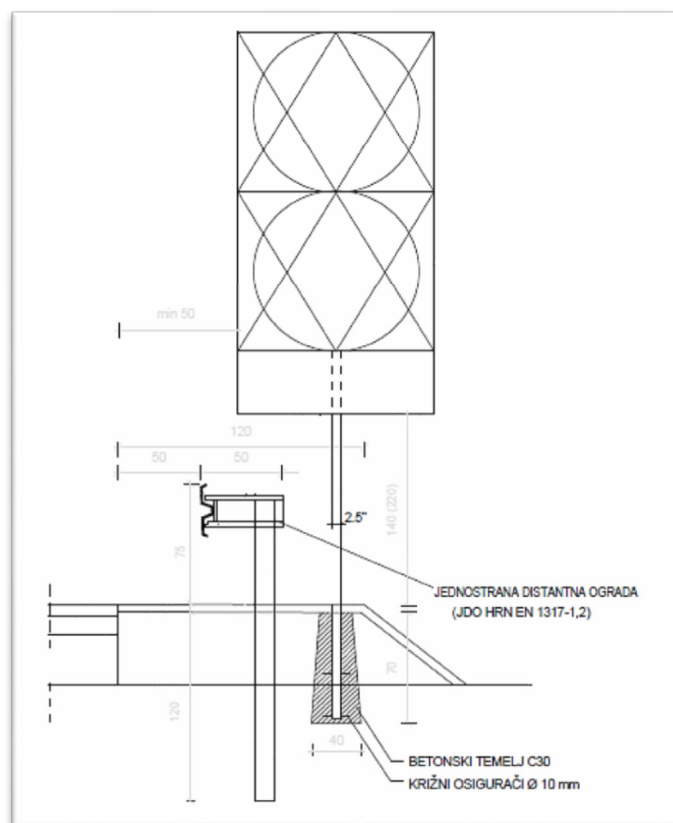
Slika 24. Vidno polje vozača



Izvor: www.autoskola-chill.hr (posjet stranici: 20. ožujka 2019.)

Vidno polje čovjeka u kojem uočava predmete, a da pri tome ne pomiče glavu u horizontalnoj širini iznosi od 40°–140°, a u vertikalnom polju oko 115°. Prilikom sudjelovanja u prometu njegovo vidno polje ovisi i o sposobnostima zamjećivanja. Najbolje zamjećivanje ostvaruje se u vidnom polju od 3° do simetrale oka. Prostor od 10° od simetrale oka je prostor jasnog vidnog polja, a prostor dovoljno jasnog vidnog polja je u okvirima 20° od simetrale oka. Prema podacima s provedenih istraživanja, pri brzinama kretanja vozila većim od 60 km/h, prostor koji vozač zamjećuje kao jasno vidno polje nalazi u okvirima radijusa prostora do 25-30 cm. Zbog navedenog prometni znakovi trebaju biti postavljeni na cesti na način da ih sudionici u prometu mogu na vrijeme i lako uočiti danju i noću te u uvjetima smanjene vidljivosti kako bi pravodobno postupili u skladu s njihovim značenjem. Pri tome važnu ulogu ima način stupnjevanja znakova prema vrsti opasnosti i načinu postupanja prema takvoj vrsti opasnosti ili drugim naredbama koje vozač ili sudionik u prometu mora poštivati kako ne bi izazvao prometnu nesreću. Nažalost, u pojedinim slučajevima na cestama se još uvijek postavlja signalizacija na cestama koja nije u skladu sa propisanim pravilima. (Berišić, 2015. str. 43-45).

Slika 25. Postavljanje prometnih znakova

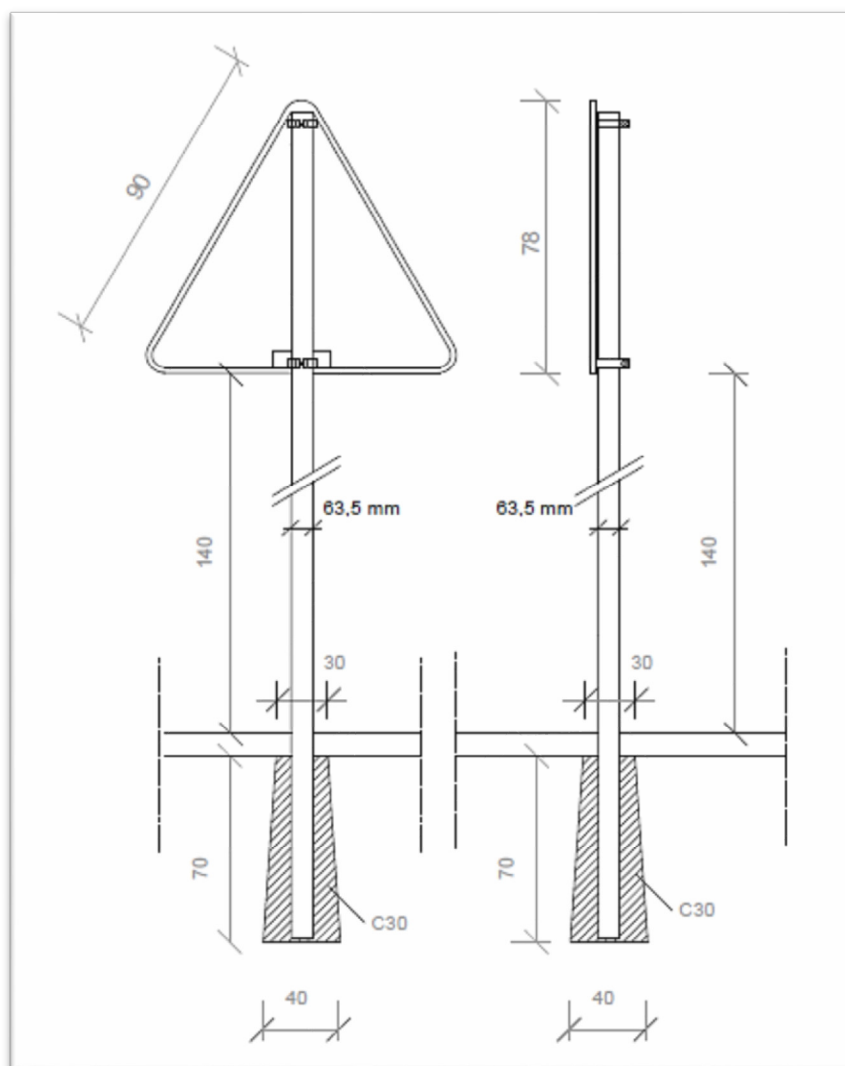


Izvor: Pavešković, J.B.: Materijali s predavanja, Veleučilište „Nikola Tesla“ u Gospiću, Gospić, 2019.

PROMETNI ZNAKOVI OPASNOSTI

Znakovi opasnosti u pravilu postavljaju se izvan naselja na udaljenosti od 150 do 250 m ispred opasnog mjesta, a u naseljima do 150 m ispred opasnog mjesta. Znakovi se mogu postavljati i na udaljenosti manjoj od 150 m ispred opasnog mjesta na cesti, ako to zahtijevaju okolnosti na dijelu ceste na kojemu se znak postavlja. Ako sigurnost prometa zahtijeva, osobito brzina kojom se vozila kreću ili nepreglednost ceste, ti će se znakovi opasnosti postaviti i na udaljenosti većoj od 250 m ispred opasnog mjesta na cesti. Znakovima opasnosti, koji su postavljeni na udaljenosti manjoj od 150 m ili većoj od 250 m, moraju biti pridružene i dopunske ploče na kojima se označuje udaljenost od opasnog mjesta zbog kojeg se ti znakovi postavljaju (Berišić, 2015. str. 47-48).

Slika 26. Oblik i dimenzije znakova opasnosti

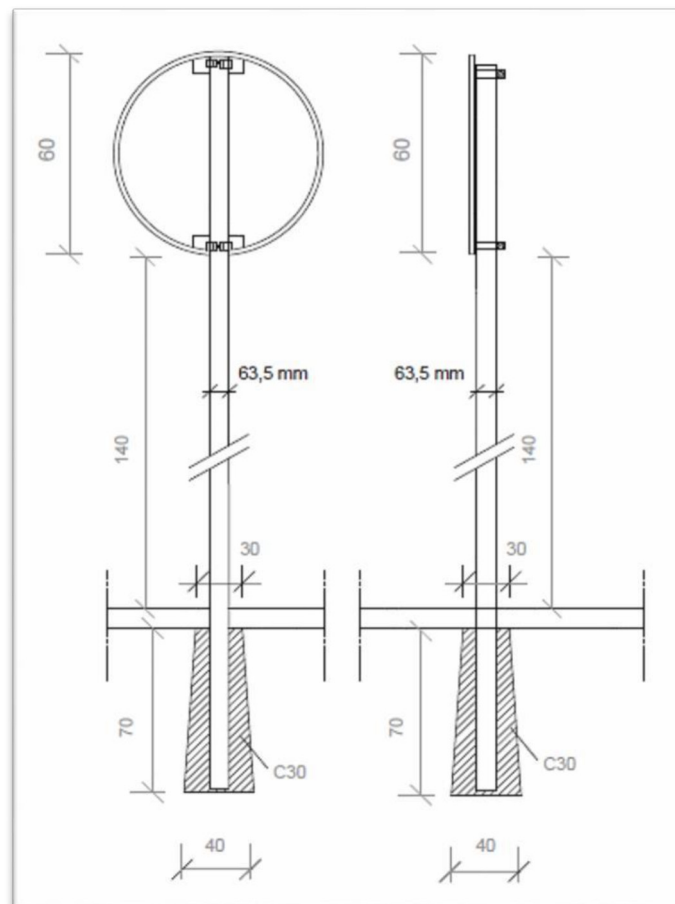


Izvor: Pavešković, J.B.: Materijali s predavanja, Veleučilište „Nikola Tesla“ u Gospiću, Gospić, 2019.

PROMETNI ZNAKOVI IZRIČITIH NAREDBI

Znakovi izričitih naredbi postavljaju se ispred mjesta odakle za sudionike u prometu počinje zabrana ili obveza izražena prometnim znakom. Međutim, mogu biti postavljeni i na većem razmaku, ako je to potrebno, ali uz dopunske ploče koje preciznije određuju razmak od početka zabrane ili obveze ili koliko zabrana vrijedi. Ako nema dopunske ploče uz znak, zabrana ili obveza vrijedi do sljedećeg raskrižja. Ako zabrana ili obveza vrijedi i poslije raskrižja, mora biti ponovljen prometni znak. Izričita naredba u pravilu započinje od mjesta na kojemu je postavljen prometni znak pa do prvog raskrižja, ako drugim prometnim znakom ili dopunskom pločom nije drugačije određeno. Prometni znak „Stop“ se u pravilu postavlja na raskrižjima gdje nije osigurana dovoljna preglednost i to na razmaku od najviše 5 m od početka raskrižja. Nailaskom na takav prometni znak znači da se vozilo koje se uključuje u promet na cestu s prednošću prolaska, ili prelazi preko nje, mora zaustaviti i propustiti sva vozila koja se nalaze na cesti s prednošću prolaska.

Slika 27. Oblik i dimenzije znakova izričitih naredbi



Izvor: Pavešković, J.B.: Materijali s predavanja, Veleučilište „Nikola Tesla“ u Gospiću, Gospić, 2019.

PROMETNI ZNAKOVI OBAVIJESTI

Prema utvrđenim pravilima o postavljanju prometnih znakova, prometni znakovi obavijesti se postavljaju neposredno pred objekt, službu ili uređaj koji označavaju, ili na mjestu gdje prestaju važiti znakovi izričitih naredbi. U pravilu se postavljaju na dovoljnom razmaku od mjesta koje označuju, tako da možemo pravodobno primiti obavijest i sigurno obaviti prometnu radnju. Uz znak može biti postavljena i dopunska ploča da omogući brz, lak i jednostavan pronalazak objekta, odnosno terena na koji se znak odnosi, tj. udaljenost do njega. Neki od prometnih znakova obavijesti postavljaju se točno na mjestu na što nam skreću pozornost.

VOĐENJE I UPRAVLJANJE PROMETOM

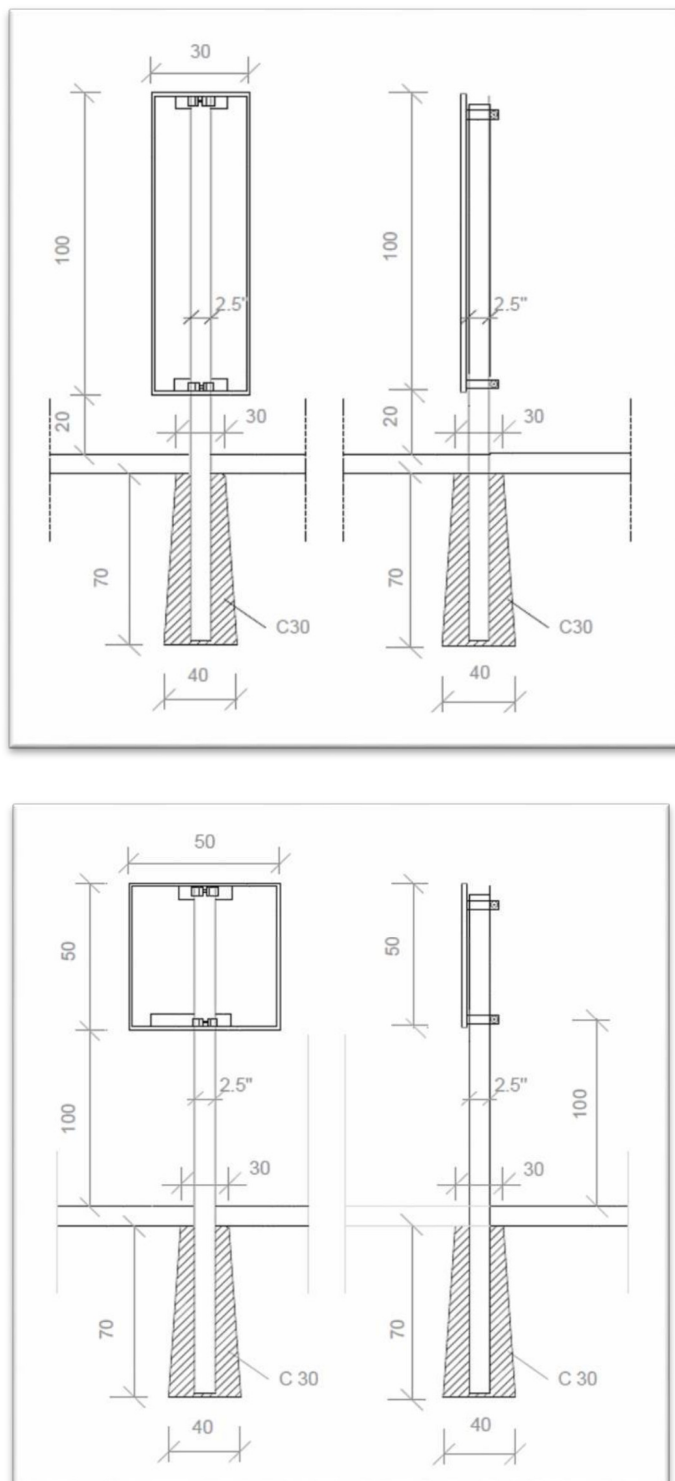
Prometni znakovi koji su namijenjeni za vođenje i upravljanje prometom postavljaju se na udaljenosti od najmanje 150 m ispred raskrižja na koje se odnosi. Dakle, postavljaju se kao i znakovi obavijesti, na dovoljnom razmaku od mjesta koje označuju, tako da možemo pravodobno primiti obavijesti, te sigurno obaviti radnju. Uz znak može biti postavljena i dopunska ploča radi lakšeg pronalaska objekta na koji se znak odnosi ili udaljenost do njega. Način postavljanja znakova obavijesti za vođenje prometa:

1. za autoceste:
 - znak postavljen iznad kolnika 35 cm,
 - znak postavljen sa strane kolnika 28 cm;
2. za brze ceste – 28 cm,
3. za priključne ceste na autoceste i brze ceste – 17,5 cm,
4. za državne ceste i županijske ceste – 10,5 cm.

Obavješćavanje sudionika u prometu znakovima obavijesti za vođenje prometa u zoni raskrižja provodi se u pet stupnjeva. Stupnjevi obavijesti su: I. prethodno obavješćavanje; II. obavješćavanje o smjeru kretanja; III. obavješćavanje o prestrojavanju; IV. obavješćavanje o skretanju; V. potvrdno obavješćavanje. Na autocestama, brzim cestama i cestama s raskrižjima u više razina moraju se obavezno postaviti svih pet stupnjeva obavijesti. Na državnim cestama moraju se postaviti drugi, četvrti i peti stupanj, a treći ako je cesta s više prometnih traka. Na županijskim cestama moraju se postaviti drugi i četvrti, a na ostalim cestama najmanje četvrti stupanj obavijesti. Ovisno o vrsti i kategoriji ceste,

geometrijskom oblikovanju raskrižja te o udaljenosti dvaju susjednih raskrižja, može se izostaviti ili dodati jedan od stupnjeva obavijesti, osim četvrtog stupnja obavijesti koji je obavezan (Berišić, 2015. str. 49-50).

Slika 28. Oblik i dimenzije nekih znakova za vođenje i upravljanje prometom



Izvor: Pavešković, J.B.: Materijali s predavanja, Veleučilište „Nikola Tesla“ u Gospiću, Gospić, 2019.

6. ULOGA I ZNAČAJ SIGNALIZACIJE U SIGURNOSTI PROMETA

Svjetlosni znakovi i prometna svjetla imaju ulogu povećanja sigurnosti i poboljšanja kakvoće odvijanja prometa na cesti. Na križanjima gdje se promet regulira pojedinačnim svjetlosnim signalima, koji rade izolirano za svako križanje, može se upravljati: ručno po fazama, vremenski ustaljeno, poluovisno i ovisno o prometu. Na cestama s dopuštenom brzinom većom od 60 km/h promjer svjetlosnoga polja treba biti 300 mm. Promjena s vremena propuštanja vozila (zeleno svjetlo) na vrijeme zatvaranja prolaska (crveno svjetlo) prikazuje se prijelaznim žutim svjetlom. Trajanje žutoga svjetla se određuje prema dopuštenoj maksimalnoj brzini za privoz na kojega se odnosi i to: 3 s za brzinu 50 km/h, 4 s za brzinu 60 km/h, te 5 s za brzinu 70 km/h.

Signalni uređaji semafora se postavljaju na stupove, konzole i, u određenim slučajevima, na portale. Jednom odabranu konstrukciju trebalo bi zadržati unutar poteza ceste. Minimalni razmak između osi stupa i ruba kolnika je: 1,00 m za ceste s dopuštenom brzinom 60 km/h i većom, te 0,75 m za ceste s dopuštenom brzinom manjom od 60 km/h. Donji rub signala treba biti na visini od najmanje: 2,10 m iznad pješačkoga hodnika, 2,20 m iznad biciklističkoga puta kretanja, te 4,50 m iznad kolnika. Upravljački semaforski uređaj smješta se u PVC ormarić, kakvoće zaštite IP (International Protection) 54, koji treba zaštititi od štetnih naslaga prašine te biti otporan na ultraljubičasto zračenje. Signali kojima se upravlja prometom su:

1. Signali za upravljanje motornim prometom – s fiksnim vremenom, kontakti.
2. Signali za pješake i bicikliste
3. Posebni signali – signali za vozila javnog gradskog prometa, trepćući signali, brzinski signali, direkcijski signali, signali za pojedine trakove.

U Republici Hrvatskoj još uvijek nema propisanih kriterija i način postavljanja semafora i svjetlosne prometne signalizacije. Zbog tog nedostatka u praksi su prihvaćeni i primjenjuju se opći i posebni kriteriji a koji se primjenjuju u svijetu. Tako je prema općim kriterijima predviđeno da se semafori mogu postaviti u slijedećim uvjetima: prilikom nedovoljne preglednosti raskrižja, kada se događa veliki broj prometnih nesreća na raskrižju, kada se događa veliki broj prometnih nesreća u kojima stradavaju pješaci na pješačkim prijelazima, u slučaju da na prilazima raskrižja ima više prometnih traka, prilikom izmjene uvjeta vožnje odnosno prijelazu iz ceste izvan naselja na ceste u naselju. Na svakom raskrižju se mora težiti da se postigne kontinuirani prometni tok, a to zahtjeva sinkronizirani rad

signala. Koordinacijom signala postiže se: veća propusna moć, veći stupanj sigurnosti prometa, mogućnost davanja prednosti određenom smjeru vožnje, određena brzina kretanja vozila, te mogućnost presijecanja iz poprečnih pravaca.

Duljina signala intervala koji se aktiviraju prometom, odnosno kontaktni signali ovise o trenutačnim potrebama prometa. Uloga detektora je da upravlja radom tih signala. Postavljaju se na svim prilazima ili samo na pojedinim prilazima križanju. Detektore dijelimo u dvije skupine: na detektore koji broje osovine, te na detektore koji broje vozila. Detektori osovina su žični, hidraulični, pneumatski i kabelski, a detektori vozila su induktivni, geomagnetski, ultrazvučni, radarski te fotoćelije. Najznačajniji su pneumatski, ultrazvučni i induktivni detektor s petljom jer se najviše upotrebljavaju (Cerovac, 2001., str. 284).

Slika 29. Pneumatski, ultrazvučni i induktivni detektor



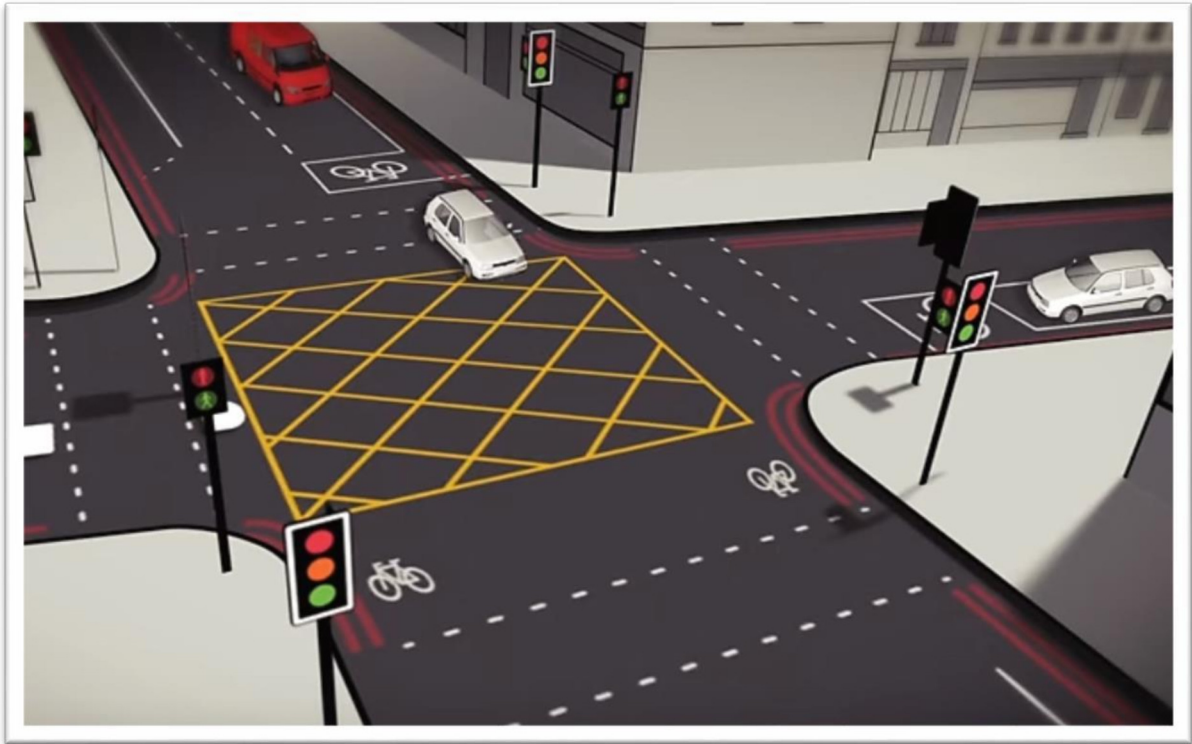
Izvor: www.ealati.hr (posjet stranici: 20. ožujka 2019.)

Duljina ciklusa i razdioba unutar samog ciklusa ovise o potrebama prometa. Signale kojima upravljaju sudionici u prometu treba postaviti: kad zbog relativnog malog broja vozila na križanju nema opravdanja za postavljanje signalizacije s fiksnim vremenom; zbog prevelikog broja vozila na glavnom smjeru, vozila iz sporednih ulica se ne mogu uključiti; kada je potrebno posebno upravljati prometom tijekom vršnog sata; ako je velik broj pješaka koji prelaze glavni smjer; prilikom događanja velikog broja nesreća, a da nisu zadovoljeni uvjeti za postavljanje signala s višefaznim sustavom. Postoje razni načini upravljanja prometom na križanjima pa tako postoji ručno po fazama, vremenski ustaljeno, poluovisno i ovisno o prometu. Optimalni razmak križanja je 360 do 380 metara. Kod razmaka većih od 380 metara val se rasipa (skupina vozila u kretanju). Za sinkroniziranje rada signala primjenjuju se:

- 1. Alternativni sustav** – kod ovog tipa sustava susjedni signali ili skupina signala istodobno pokazuju suprotne pojmove. Primjenjuju se pri jednakom ili približno jednakom razmaku križanja. Alternativni sustav može biti jednostruk ili dvostruk. Kada je riječ o jednostrukom, svaki uzastopni signal istodobno pokazuje suprotni pojam. Kod dvostrukog, dva ili više susjednih signala pokazuju jedan pojam, a signalna svjetla susjednog para pokazuju suprotni pojam. Smatra se da je jednostruki sustav pogodniji jer je bolje vođenje vala.
- 2. Simultani sustav** – rijetko se primjenjuje zbog dosta nedostataka. Ovaj sustav se isto kao i alternativni primjenjuje pri jednakom ili približno jednakom razmaku između križanja. Signali na svim križanjima pokazuju isti pojam.
- 3. Progresivni sustav** – primjenjuje se pri nejednolikom razmaku između križanja. Isti pojmovi na pojedinim križanjima se pomiču na izvjesno vrijeme (fazni pomak). Duljina ciklusa je tada jednaka za sva križanja, ali je njegova razdioba različita.
- 4. Fleksibilno progresivni sustav** – djeluje kao i progresivni. Razlika je u tome što je jedino moguća izmjena duljine ciklusa te je pogodan u gradovima gdje je promet reguliran na načelu zelenog vala.

U situacijama kada se semaforizirana raskrižja nalaze relativno blizu poželjno je koordinirati zelena vremena tako da se omogući efikasno kretanje vozila kroz niz semaforiziranih raskrižja. Nema smisla da vozači čekajući na zeleno svjetlo gledaju kako se na nizvodnom semaforu bespotrebno troši zeleno svjetlo ili da vozila na nizvodni semafor dolaze na početak crvenog svjetla (Cerovac, 2001., str. 278).

Slika 30. Semaforizirano raskrižje



Izvor: www.dnevno.hr (posjet stranici: 22. ožujka 2019.)

Postoje 4 glavna faktora o kojima se mora voditi računa kada se razmišlja o koordinaciji (sinkronizaciji) semafora: prednosti, svrha sustava semaforiziranih raskrižja, nedostaci, te iznimke iz koordinatnog sustava. Kod sinkroniziranja semafora svi moraju imati istu duljinu ciklusa. Jednaka duljina ciklusa može dovesti do situacije da neka semaforizirana raskrižja ne funkcioniraju optimalno sa stanovišta lokalnih potreba raskrižja (s obzirom na funkcioniranje kao izolirana raskrižja). Može se zaključiti da ako svrha koordinacije nije optimiziranje sustava ulica onda ona nije ni potrebna. Osnovni pojam kod koordinacije rada semafora je pomak (offset) koji predstavlja razliku vremena započinjanja zelenih faza susjednih raskrižja, mjerenu kao razliku početka zelenog vremena na prvom raskrižju u odnosu na početak zelenog vremena na drugom raskrižju. Sustav sinkroniziranih raskrižja uvjetovan je fizičkim rasporedom i geometrijom mreže ulica i raskrižja. Prvo što se mora razmotriti je tip sistema ulica koji se koristi: jesu li to jednosmjerne ili dvosmjerne ceste ili mreža glavnih gradskih ulica. Slijedeće o čemu se mora voditi računa je koji se smjerovi kretanja žele koordinirati. Ciljevi su postizanje minimalnih zakašnjenja, minimalnog broja zaustavljanja, maksimalne širine zelenog vala (Cerovac, 2001., str. 282).

Tablica 1. Prednosti i nedostaci koordinacije semaforiziranih raskrižja

Prednosti	Nedostaci
<ul style="list-style-type: none">- razina usluge prikazana kao kombinacija broja zaustavljanja i prosječnog zakašnjenja na privozima raskrižja- očuvanje energije- zaštita okoliša- održavanje željene brzine- sprečavanje zagušenja kratkih blokova	<ul style="list-style-type: none">- nedostatan kapacitet ulice- postojanje bočnih smetnji- jako komplicirana raskrižja s višefaznim sustavima- varijabilnost brzina na mreži ulice- mali razmak raskrižja- veliki promet s ili na koordiniranu ulicu

Izvor: Samostalna izrada studenta (izrađeno: 23. ožujka 2019.)

U današnjem sustavu automatskog upravljanja koriste se tri koncepcije: centralizirana, decentralizirana i kombinirana. Lokalni signalni uređaj u centraliziranoj koncepciji ima samo izvršnu ulogu i sadrži samo sklopove za upravljanje prometnim signalima. Glavna centrala određuje signalni plan (trajanje svjetlosnih signalnih pojmova za jednu određenu prometnu situaciju). Potrebno je vrlo malo podataka pa ona traži jaku programsku podršku u glavnoj centrali. U decentraliziranoj koncepciji upravljanja mnoge su funkcije prepuštene lokalnim signalnim uređajima, ali su oni povezani u mrežu s glavnom centralom. Pri prekidu veza s glavnom centralom, lokalni uređaji rade prema lokalnom algoritmu te se ne postiže optimum, jer svaki lokalni uređaj radi prema kriteriju pojedinačnog upravljanja. Kombinirana koncepcija upravljanja objedinjuje samo dobre značajke centraliziranog i decentraliziranog funkcioniranja sustava. Pri projektiranju kombinirane koncepcije polazi se od pretpostavke da su pojedine prometne zone ili prometni potezi bitni za odvijanje prometa. Stoga je kombinirana koncepcija najraširenija i gotovo je idealno rješenje za primjenu bilo koje strategije.

Semaforizirana raskrižja u osnovi su opasna za bicikliste, ali su nužna na prijelazima gustih prometnih tokova. Raskrižja bi trebala biti projektirana tako da bicikliste čine uočljivima, pojednostavne im kretanje i skrate im vrijeme čekanja. Primjeri dobro projektiranih raskrižja su dopunska traka za desno skretanje i postavljene zaustavne linije. Na glavnim tokovima biciklističke mreže, odvojeni semafori za bicikliste, ili podešavanje postojećih, mogu im dati prednost pred motornim prometom. U pogledu sigurnosti, raskrižja

sa svjetlosnom signalizacijom nisu najbolje rješenje za bicikliste. Četverokraka raskrižja jako su opasna i u pravilu ih treba izbjegavati pri projektiranju. Praksa je u Nizozemskoj pokazala da su kružni tokovi znatno sigurniji od četverokrakih raskrižja reguliranih semaforima (pri gustoći prometa od 10000 do 20000 osobnih jedinica automobila dnevno), te se općenito preporučuju kao najbolje rješenje. Svjetlosna signalizacija primjenjuje se na raskrižjima koja moraju brzo propuštati velike količine motornog prometa. U nekim je slučajevima svjetlosna signalizacija poželjna na biciklističkim tokovima. Pri gustoćama prometa većim od 1500 osobnih jedinica automobila na sat preporučljiv je tunel za bicikliste. U pravilu se na prometnijim cestama biciklisti kreću odvojenim stazama ili barem trakama. Semafori su najčešće podešeni tako da propuštaju motorna vozila u velikom broju, dok se biciklistima i pješacima ostavlja malo vremena za prijelaz, na koji moraju dugo čekati. Biciklističke kolone i „čepovi“ nisu problem, jer se to vrlo rijetko događa (tek kada trakom prolazi više od jednog biciklista u sekundi). Problem je dugo vrijeme čekanja i kašnjenje. Brzina kretanja i vremensko trajanje putovanja ključni su za kvalitetnu biciklističku mrežu, pogotovo kada se radi o glavnim tokovima unutar mreže. Što je manje čekanja za bicikliste, to biciklizam kao metoda prijevoza bolje konkurira drugim vrstama prometa. Ključna je mjera skratiti trajanje jednog semaforiskog ciklusa koliko god je to moguće (Cerovac, 2001., str. 284).

Slika 31. Biciklistička staza



Izvor: www.bikemagazin.info (posjet stranici: 25. ožujka 2019.)

7. STATISTIČKI PODACI VEZANI UZ SIGNALIZACIJU

OKOLNOSTI NA KOJE JE MOGUĆE DJELOVATI SIGNALIZACIJOM

Iz skupa svih okolnosti koje su prema statistici MUP-a prethodile prometnim nesrećama u posljednjih deset godina u *Tablici 5* je izdvojeno njih 6 na koje se prema procjeni može djelovati prometnom signalizacijom, a to su prometne nesreće kojima je prethodilo zakašnjelo uočavanje opasnosti, nepoštivanje prednosti prolaska, nepoštivanje svjetlosnog znaka, zbunjujuća prometna signalizacija (do 2008. godine) i neočekivana pojava opasnosti. U posljednjih 10 godina broj poginulih osoba u prometnim nesrećama kojima je prethodilo zakašnjelo uočavanje opasnosti smanjen je za 68,8%, broj poginulih u prometnim nesrećama kojima je prethodilo nepoštivanje prednosti prolaska smanjen je za 50%. U 2016. godini nijedna osoba nije poginula zbog nepoštivanja svjetlosnog znaka, dok je 2006. godine poginulo 7 osoba. U statistici od 2009. do 2016. godine u obzir nije uzeta okolnost zbunjujuće prometne signalizacije koja nije zanemariva jer je upravo ta okolnost prethodila pogibiji dvije osobe 2008. godine. Okolnost neočekivane pojave opasnosti kao i prethodne okolnosti ima tendenciju pada te je u zadnjih deset godina smanjena za 100%, tj. u 2016. godini nije bilo poginulih u prometu, a da je nesreći prethodila ova okolnost dok je kroz prethodnih 10 godina promatranog razdoblja u ovakvim okolnostima poginulo 22 ljudi.

Tablica 2. Analiza okolnosti na koje je moguće djelovati signalizacijom

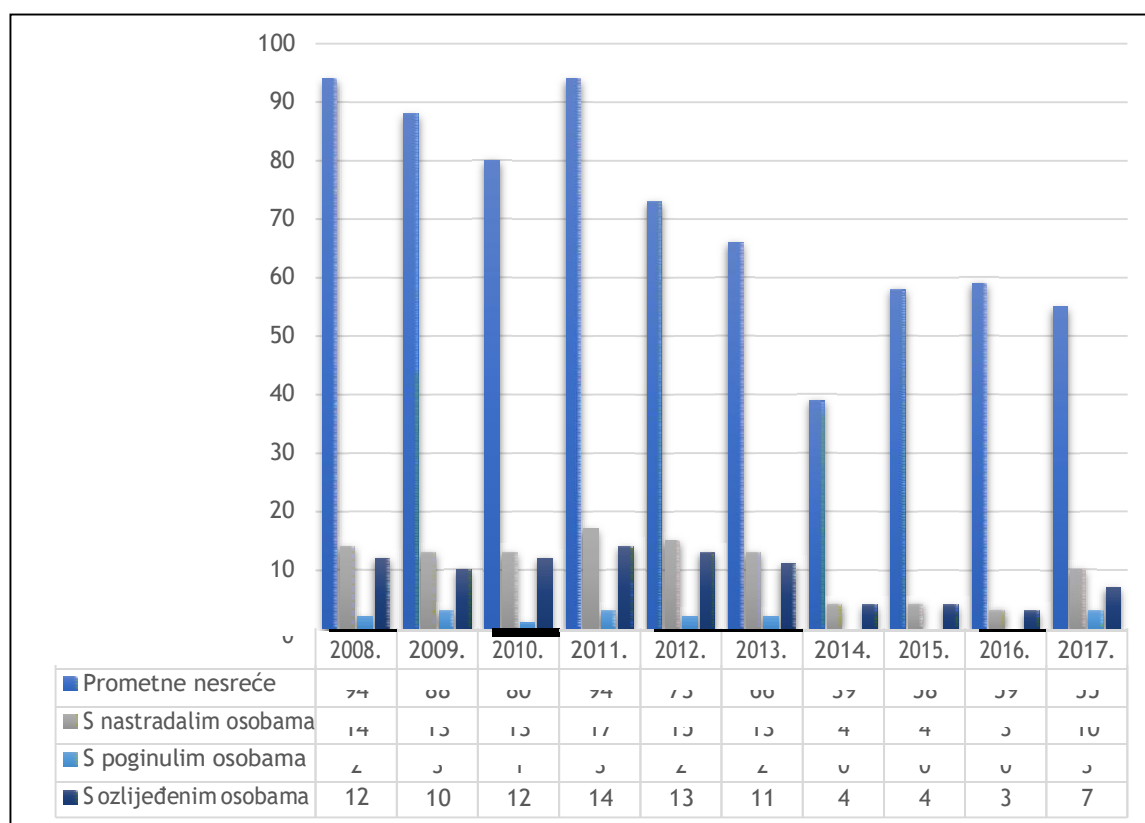
Okolnosti	Zakašnjelo uočavanje opasnosti		Nepoštivanje prednosti prolaska		Nepoštivanje svjetlosnog znaka		Zbunjujuća prometna signalizacija		Neočekivana pojava opasnosti	
	Pog.	Ozlij.	Pog.	Ozlij.	Pog.	Ozlij.	Pog.	Ozlij.	Pog.	Ozlij.
2006	16	164	40	3574	7	464	0	0	3	163
2007	7	210	40	3892	10	533	0	3	1	168
2008	6	183	48	3613	9	503	2	1	0	135
2009	4	141	33	3723	8	497	-	-	1	100
2010	2	91	21	2999	8	4280	-	-	1	131
2011	1	106	25	3054	10	412	-	-	2	128
2012	2	86	27	2812	7	325	-	-	6	147
2013	3	127	29	2685	9	319	-	-	5	160
2014	6	101	26	2325	2	319	-	-	1	132
2015	2	81	33	2588	4	349	-	-	2	108
2016	5	75	20	2530	0	325	-	-	0	96
RAZLIKA 2006-2016	-68,8%	-54,3%	-50,0%	-29,2%	-100,0%	-30,0%	-	-	-100,0%	-41,1%

Izvor: www.policija.hr (posjet stranici: 27. ožujka 2019.)

PROMETNE NESREĆE NA PRIJELAZIMA PREKO ŽELJEZNIČKE PRUGE

Prijelazi preko željezničkih pruga jedna su od mnogih značajki prometne infrastrukture gdje nepoštivanje svjetlosne signalizacije od strane sudionika u prometu uzrokuje prometne nesreće. Ministarstvo unutarnjih poslova provelo je istraživanje koje se tiče prometnih nesreća na prijelazima preko željezničkih pruga i objavilo statističke podatke za razdoblje od 2008. do 2017. godine. Objavljeni podaci navedeni su i grafički prikazani u *Grafikonu 1*. Prema njima možemo zaključiti kako se broj prometnih nesreća na željezničkim prijelazima za promatrano razdoblje od 10 godina gotovo prepolovio, a samim time i broj nastradalih, poginulih i ozlijeđenih osoba (iznimka 2017. godina kada vidimo minimalno povećanje). Najveći pomak vidi se od 2014. do 2016. godine kada u prometnim nesrećama na prijelazima preko željezničkih pruga uopće nije bilo poginulih osoba. Zasluge za navedene pozitivne pomake najviše se mogu pripisati uspješnoj provedbi mjera propisanih u Nacionalnom programu sigurnosti cestovnog prometa Republike Hrvatske 2011.-2020. godine.

Grafikon 1. Prometne nesreće na prijelazima preko željezničke pruge

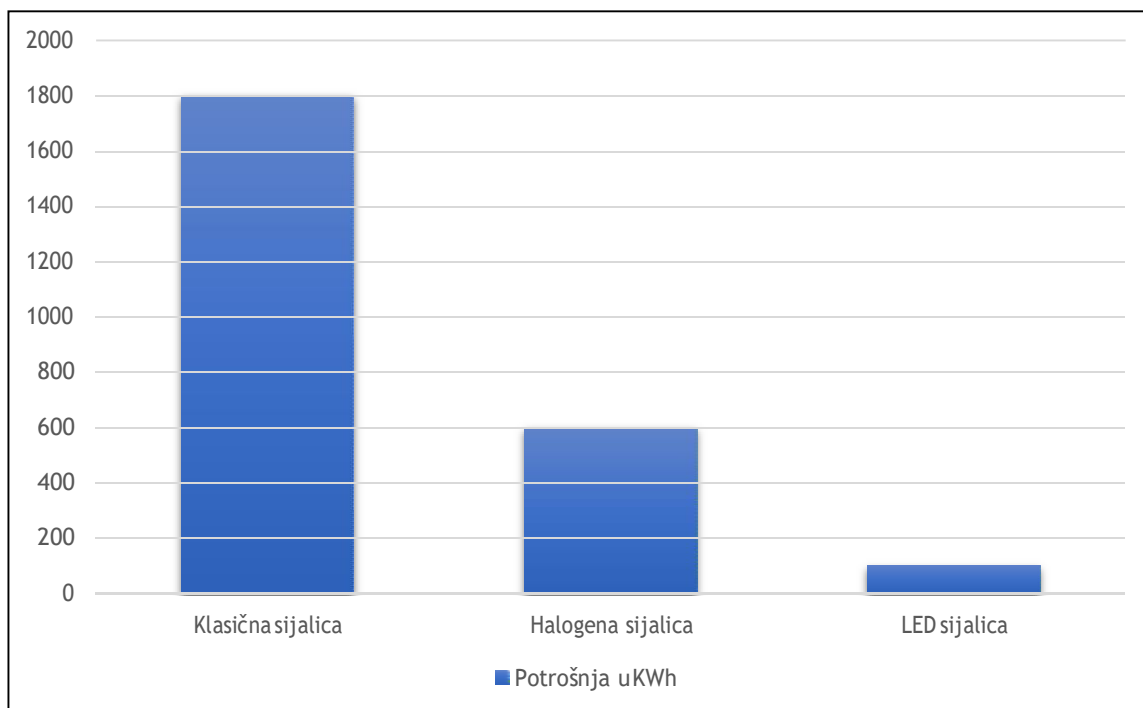


Izvor: www.mup.hr (posjet stranici: 28. ožujka 2019.)

POTROŠNJA ENERGIJE NA SVJETLOSNOJ SIGNALIZACIJI

Svjetlosni signali za upravljanje prometom dijele se s obzirom na konstrukciju izvora svjetlosti u tri skupine: klasični, halogeni i LED. Za navedene izvore svjetlosti provedena je analiza što se tiče potrošnje električne energije. Ispitivane rasvjetna tijela bila su: klasična sijalica, halogena sijalica i LED sijalica. Uspoređena je potrošnja električne energije u periodu od 360 dana, s dnevnom aktivnošću rasvjetnih tijela od 10 sati i za po 5 sijalica od svakog promatranog tipa. Rezultati i potrošnja navedenog istraživanja grafički su prikazani na *Grafikonu 2*. S grafikona se vidi da je potrošnja energije LED sijalica u promatranom razdoblju drastično manja (oko 20 puta manja) u odnosu na obične sijalice, a također značajno manja (oko 7 do 8 puta manja) u odnosu na halogene sijalice. Trajnost LED dioda je i više od 100.000 radnih sati, za razliku od dosadašnjih izvora osvjetljenja kod kojih je to ispod 100 radnih sati, pa do maksimalno 2.000 radnih sati, s približno istim početnim karakteristikama. Kada bi svakodnevno LED rasvjeta radila 10 do 12 sati, vijek njenog trajanja bi bio oko 27 godina. Pored toga, nema trenutnog izgaranja i prestanka rada kao kod klasičnih sijalica, nego se LED elementi s vremenom degradiraju, tj. intenzitet svjetlosti im slabi. Na kraju radnog vijeka intenzitet im obično padne za oko 30% vrijednosti od početne.

Grafikon 2. Usporedni prikaz potrošnje energije za pojedine izvore svjetlosti



Izvor: www.zir.nsk.hr (posjet stranici: 29. ožujka 2019.)

8. ANALIZA RJEŠENJA PROMETNIH PROJEKATA

OPĆENITO O PROMETNOM PROJEKTU

Projekt sadrži međusobno usklađene projekte pojedinih struka kojima se daje jedinstveno tehničko rješenje javne ceste, odnosno neke od njezinih sastavnih dijelova na razini razrade propisane zakonom. Generalno, projekt sadrži građevni projekt, a obzirom na vrstu građevine – sastavnog dijela javne ceste može sadržavati i sljedeće:

- arhitektonski projekt,
- projekt instalacija,
- projekt ugradnje opreme,
- druge vrste projekata – projekt krajobraznog uređenja i dr.

Projekt krajobraznog uređenja u pravilu ne sadrži građevni projekt, osim u nekim slučajevima. Svi pojedini projekti koji čine projekt javne ceste moraju biti međusobno usklađeni i tvoriti dijelove jedinstvene tehničko-tehnološke cjeline. Za gradnju javne ceste potreban je glavni i izvedbeni projekt. Ako se za gradnju javne ceste izdaje načelna dozvola potreban je idejni projekt. Projekti koji čine projekt javne ceste moraju biti izrađeni na sljedeći način:

1. Projekti se uvezuju u mape složene na format A4 (21x29,7 cm). Mape moraju biti povezane jemstvenikom i pečaćene, odnosno mora na drugi pouzdani način biti onemogućena zamjena njihovih dijelova.
2. Projekti koji su sastavni dio projekta javne ceste mogu biti uvezani u jednu ili više mapa. Kod glavnog i izvedbenog projekta, projekti pojedinih struka mogu biti uvezani u jednu ili više mapa, odnosno mogu biti uvezani zajedno s drugim projektima pojedinih struka. Sve mape koje su sastavni dio projekta javne ceste moraju biti označene zajedničkom oznakom projekta.
3. Projekt pojedine struke mora sadržavati opći i tehnički dio.
4. Svi tekstualni dijelovi i nacrti moraju biti na hrvatskom jeziku i pisani latiničnim pismom. Uz to projekt može sadržavati i tekst na stranom jeziku.
5. Projekti se mogu izrađivati pomoću programskih paketa na računalu. Za potrebe upravnog postupka koriste se ispisi uvezani i izrađeni u skladu s odredbama ovog pravilnika.

Opći dio prometnog projekta

Opći dio prometnog projekta mora sadržavati:

- naslovnu stranu mape na kojoj mora biti naveden: naziv i adresa osobe registrirane za projektiranje koja je izradila projekt, naziv i adresa investitora, naziv i početnu i završnu stacionažu javne ceste, vrstu (razinu razrade i struku) projekta, zajedničku oznaku projekta, broj projekta pojedine struke i mape, ime potpis i pečat projektanta i glavnog projektanta u originalu, ime potpis i pečat odgovorne osobe u originalu, datum izrade projekta, te predviđeni prostor dimenzije 9 x 9 cm u gornjem desnom uglu za ovjeru tijela nadležnog za izdavanje građevne dozvole;
- sadržaj idejnog, glavnog odnosno izvedbenog projekta (popis projekata);
- sadržaj predmetnog projekta uvezanog u tu mapu koji sadrži nazive poglavlja tekstualnog dijela projekta s oznakom broja stranica te nazivom i oznakom broja grafičkog priloga;
- akt o imenovanju glavnog projektanta imenovanog po investitoru;
- ugovor o poslovnoj suradnji za projektanta koji nije uposlen u osobi registriranoj za projektiranje koja je izradila projekt;
- izjavu prema članku 47. Zakona o gradnji;
- ispravu o zaštiti od požara prema posebnom propisu ukoliko je potrebna;
- izjavu o zaštiti na radu prema posebnom propisu ukoliko je zahtjeva sadržaj projekta.

Tehnički dio prometnog projekta

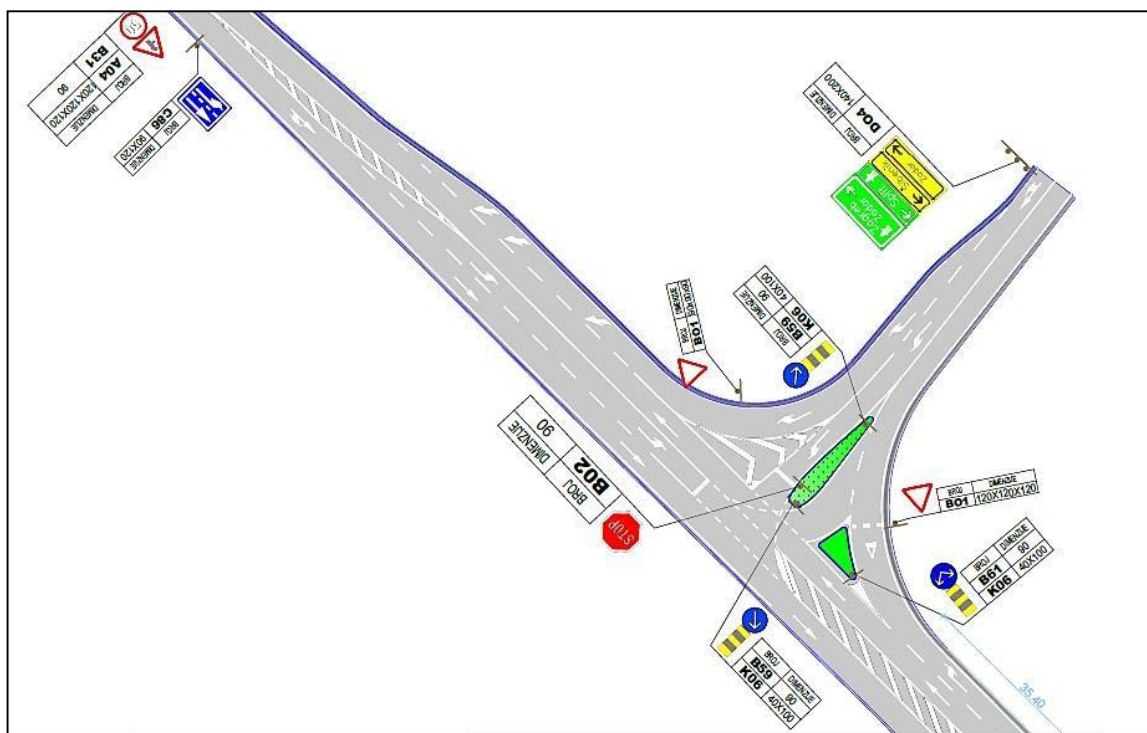
Tehnički dio prometnog projekta mora sadržavati:

- tekstualni dio koji se sastoji od tehničkog opisa, te drugih tekstualnih dijelova i proračuna ovisno o razini razrade. Isti moraju imati na početku naziv osobe registrirane za projektiranje koja je izradila projekt, naziv građevine, naziv poglavlja, zajednička oznaka i broj projekta odnosno njegovog dijela i datum izrade, a na zadnjoj strani poglavlja potpis i pečat projektanta;
- nacрте koji moraju uz desni rub na vidljivom dijelu formatiziranog svakog lista imati sastavnicu osobe registrirane za projektiranje koja je izradila projekt u koju se upisuje: naziv građevine, ime ili naziv investitora, naziv osobe registrirane za projektiranje koja je izradila projekt, ime, potpis i pečat projektanta, sadržaj nacrta, broj nacrta, zajedničku oznaku i broj projekta, te datum izrade.

8.2. PRIMJERI PROMETNIH PROJEKATA

Niže navedena *Slika 33.* prikazuje prometni projekt s detaljima horizontalne i vertikalne prometne signalizacije te opreme trokrakog raskrižja na državnoj cesti D8 u Vodicama u Šibensko-kninskoj županiji. Što se tiče vertikalne signalizacije, prometnim projektom je predviđeno postavljanje ukupno 13 prometnih znakova (4 znaka opasnosti, 8 znakova izričitih naredbi i 1 znak za vođenje prometa). Horizontalna prometna signalizacija postavljena je prema pravilima u skladu s vertikalnom. Investitor ovog prometnog projekta su Hrvatske ceste d.o.o., a isti je dio opsežnijeg projekta izgradnje zaobilaznice u Vodicama.

Slika 32. Detalji prometne signalizacije i opreme na cesti D8

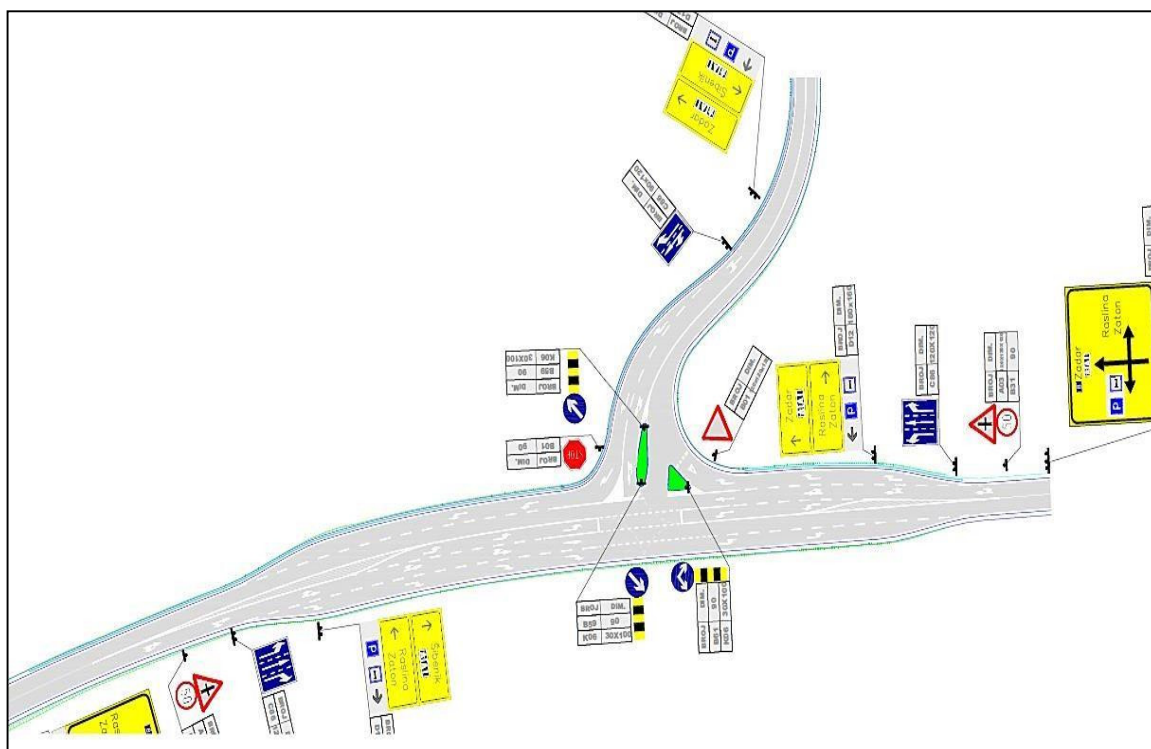


Naziv crteža: Detalji prometne signalizacije i opreme na cesti D8	
Investitor: Hrvatske ceste d.o.o., Vončinina 3, 10000 Zagreb	
Mentor: mr.sc. Josip Burazer Pavešković	Student: Robert Grahovac
Naziv ustanove: Veleučilište „Nikola Tesla“ u Gospiću	Školska godina: 2018./19.
Naziv kolegija: Sigurnost cestovnog prometa	Odjel: Prometni odjel
	Studij: Cestovni promet

Izvor: Pavešković, J.B.: Materijali s predavanja, Veleučilište „Nikola Tesla“ u Gospiću, Gospić, 2019.

Nadalje, niže navedena *Slika 34.* prikazuje još jedan primjer prometnog projekta iz prakse s detaljima horizontalne i vertikalne signalizacije te opreme trokrakog raskrižja na cesti. Vertikalna signalizacija prema predočenom prometnom projektu na slici obuhvaća postavljanje ukupno 17 prometnih znakova, od čega su: 3 znaka opasnosti, 9 znakova izričitih naredbi i 5 znakova za vođenje prometa. Naravno, horizontalna signalizacija je i ovdje postavljena prema pravilima u skladu s vertikalnom. Investitor za ovaj prometni projekt su ponovno Hrvatske ceste d.o.o., koje dio financijskih sredstava (što ranije nije navedeno) povlače iz fondova Europske unije. Prometna signalizacija postavlja se u skladu s „Pravilnikom o prometnim znakovima, signalizaciji i opremi na cestama“.

Slika 33. Detalji prometne signalizacije i opreme na cesti

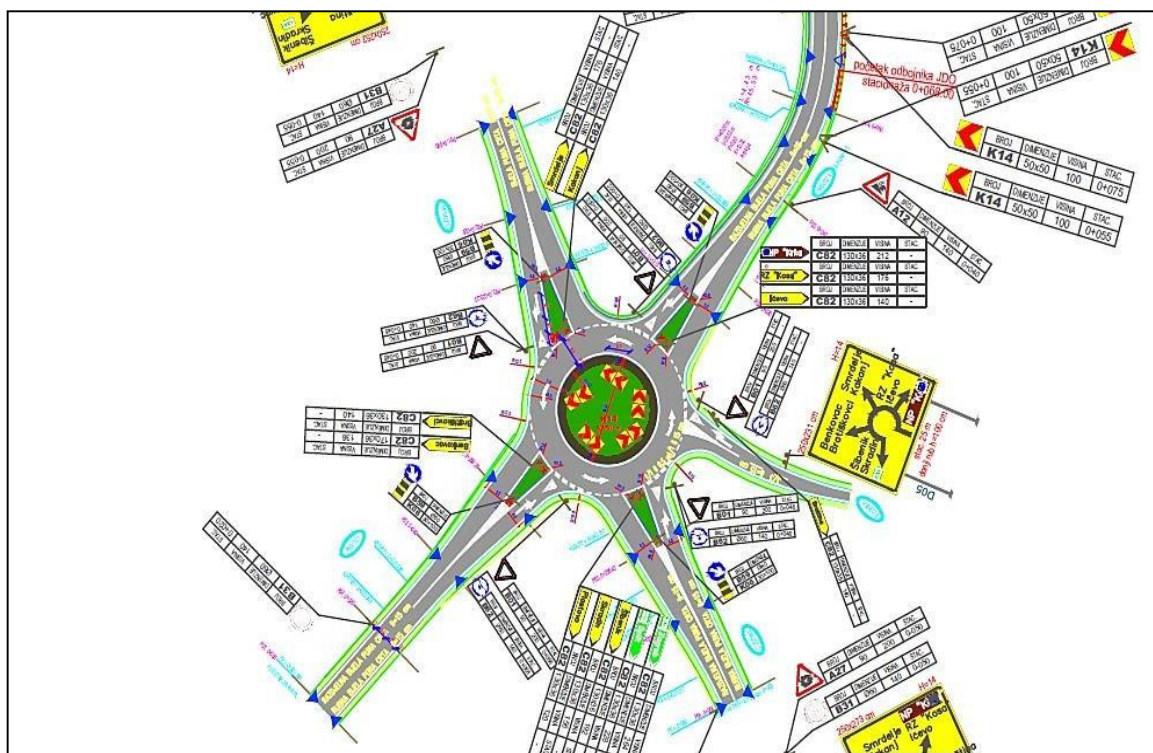


Naziv crteža: Detalji prometne signalizacije i opreme na cesti	
Investitor: Hrvatske ceste d.o.o., Vončinina 3, 10000 Zagreb	
Mentor: mr.sc. Josip Burazer Pavešković	Student: Robert Grahovac
Naziv ustanove: Veleučilište „Nikola Tesla“ u Gospiću	Školska godina: 2018./19.
Naziv kolegija: Sigurnost cestovnog prometa	Odjel: Prometni odjel
	Studij: Cestovni promet

Izvor: Pavešković, J.B.: Materijali s predavanja, Veleučilište „Nikola Tesla“ u Gospiću, Gospić, 2019.

Treći primjer koji je detaljno prikazan na niže navedenoj *Slici 35.* prikazuje prometni projekt s detaljima horizontalne i vertikalne signalizacije te opreme na kružnom toku kao rješenju za križanje s pet krakova. Prema predloženom projektu, na kružnom toku i dijelovima prometnica oko njega je predviđeno postavljanje ukupno 33 prometna znaka (10 znakova opasnosti, 14 znakova izričitih naredbi i 9 znakova za vođenje prometa) i 1 odbojnik (jednostrana distantna ograda od čelika). Također kao i u ranije dva navedena primjera prometnih projekata, horizontalna signalizacija je i ovdje postavljena prema pravilima u skladu s vertikalnom. Kao investitora prometnog projekta ovdje također navodimo poduzeće Hrvatske ceste d.o.o.

Slika 34. Detalji prometne signalizacije i opreme na kružnom toku



Naziv crteža: Detalji prometne signalizacije i opreme na kružnom toku	
Investitor: Hrvatske ceste d.o.o., Vončinina 3, 10000 Zagreb	
Mentor: mr.sc. Josip Burazer Pavešković	Student: Robert Grahovac
Naziv ustanove: Veleučilište „Nikola Tesla“ u Gospiću	Školska godina: 2018./19.
Naziv kolegija: Sigurnost cestovnog prometa	Odjel: Prometni odjel
	Studij: Cestovni promet

Izvor: Pavešković, J.B.: Materijali s predavanja, Veleučilište „Nikola Tesla“ u Gospiću, Gospić, 2019.

9. ZAKLJUČAK

Jedan od ključnih segmenata cestovnog prometa svake suvremene i stabilne države je i sigurnost u prometu. Svaka ljudska aktivnost ima svoje rizike i izazove, pa tako i cestovni promet, u kojemu su oni daleko veći nego u ostalim prometnim granama (željeznički promet, zračni promet itd.), jer u njemu na neki način sudjeluje svaki čovjek na svijetu. Njegov ubrzan razvoj u posljednje vrijeme doveo je i do povećanja broja motornih vozila na prometnicama, što automatski utječe na vrijeme putovanja i uvjete protočnosti u prometu, a ujedno dovodi i povećanja broja prometnih nesreća. Povećanje broja prometnih nesreća negativno se odražava na sigurnost u prometu, a svaka država ima cilj da poduzimanjem različitih sigurnosnih mjera smanji broj istih i otkloni posljedice koje izazivaju.

Provedbom raznih stručnih istraživanja i analiza na području sigurnosti u prometu, utvrđeno je da su glavni čimbenici koji negativno utječu na nju čovjek (85%), vozilo i cesta. Pod čimbenikom cesta podrazumijevamo i prometnu signalizaciju, koja također ima značajan utjecaj na događanje prometnih nesreća. Kvalitetno projektirana i vođena prometna signalizacija može pridonijeti sigurnosti, ublažiti posljedice i smanjiti broj prometnih nesreća. Osnovne zadaće prometne signalizacije su povećati protok i brzinu prometnih tokova na križanjima cestovnih prometnica te omogućiti sigurno kretanje svih sudionika u prometu: vozača, pješaka i biciklista. Kod projektiranja raskrižja prometnica neizostavan element je projekt prometne signalizacije. Dio projekta signalizacije je i signalni program koji najviše utječe na sigurnost odvijanja prometa. Za dobar i siguran projekt signalizacije najvažnija su zaštitna međuvremena i raspodjela faza. Ti elementi se određuju proračunom za svako pojedino križanje. Ispravno proračunata međuvremena su pretpostavka za siguran i pouzdan rad svjetlosne signalizacije. Budući da je potreba za putovanjem ljudi svakim danom sve veća, na prometnicama se pojavljuje sve više vozila, tako je i veća potreba za regulacijom prometa. Stoga prometnu signalizaciju treba razvijati i unapređivati kako bi mogla zadovoljiti sve složenije zahtjeve suvremenih prometnih sustava.

LITERATURA

1. KNJIGE I PREDAVANJA:

[1] Pašagić, Senka. 2004. *Vizualne informacije u prometu*. Sveučilište u Zagrebu. Fakultet prometnih znanosti. Zagreb

[2] Cerovac, Vesna. 2001. *Tehnika i sigurnost prometa*. Sveučilište u Zagrebu. Fakultet prometnih znanosti. Zagreb

[3] Pavešković, Josip Burazer. *Materijali s predavanja*. Veleučilište „Nikola Tesla“ u Gospiću. Gospić. 2019.

2. MREŽNA VRELA:

[1] Jednostavan uređaj za reguliranje gradskog krvotoka. 2006. Poslovni dnevnik_ <http://www.poslovni.hr/after5/jednostavan-ureaj-za-reguliranje-kompliciranog-gradskog-krvotoka-22604>

Posjet stranici: 07. ožujka 2019.

[2] Povijest prometnih znakova. 2019. Prometna zona_ <https://www.prometna-zona.com/povijest-prometnih-znakova/>

Posjet stranici: 08. ožujka 2019.

[3] Pravilnik o prometnim znakovima, signalizaciji i opremi na cestama. 2015. Ministarstvo pomorstva, prometa i infrastrukture Republike Hrvatske_ <http://www.mppi.hr/UserDocsImages/JS%20MPPI%20%20NPP%20PROM-ZN-SGNL-OPR-CEST%203-2015.pdf>

Posjet stranici: 10. ožujka 2019.

[4] Bilten o sigurnosti cestovnog prometa u 2017. godini. 2018. Ministarstvo unutarnjih poslova Republike Hrvatske_ http://stari.mup.hr/UserDocsImages/statistika/2018/bilten_promet_2017.pdf

Posjet stranici: 28. ožujka 2019.

[5] Statistički pregled temeljnih sigurnosnih pokazatelja i rezultata rada u 2016. godini. 2017. Ministarstvo unutarnjih poslova Republike Hrvatske_

[http://stari.mup.hr/UserDocsImages/statistika/2018/Ozujak/Statisticki%20pregled_2016WEB%20\(3\).pdf](http://stari.mup.hr/UserDocsImages/statistika/2018/Ozujak/Statisticki%20pregled_2016WEB%20(3).pdf)

Posjet stranici: 29. ožujka 2019.

3. KVALIFIKACIJSKI RADOVI:

[1] Berišić, Ante. 2015. Prometni znakovi u funkciji povećanja sigurnosti prometa na cestama. Diplomski rad. Sveučilište u Zagrebu. Fakultet prometnih znanosti. Zagreb_

<https://repozitorij.fpz.unizg.hr/islandora/object/fpz:773/preview>

Posjet stranici: 20. ožujka 2019.

POPIS SLIKA

RB	Naslov slike	Str.
1.	Primjena zakona „Locomotive Acts“	3
2.	Povijesni razvoj semafora	5
3.	Sjedište poduzeća „Nikola Tesla“ u 60-im godinama	6
4.	Znakovi opasnosti	12
5.	Znakovi izričitih naredbi	13
6.	Znakovi obavijesti	14
7.	Znakovi za vođenje prometa	15
8.	Promjenjivi prometni znakovi	16
9.	Uzdužne oznake na kolniku	17
10.	Poprečne oznake na kolniku	18
11.	Ostale oznake na kolniku	20
12.	Svjetlosni znakovi za upravljanje prometom vozila	21
13.	Svjetlosni znakovi za upravljanje prometom pješaka	22
14.	Svjetlosni znakovi za upravljanje prometom tramvaja	22
15.	Svjetlosni znakovi koji označuju prijelaz preko pruge u jednoj razini	23
16.	Svjetlosni znakovi za označavanje radova na cesti, oštećenja i sl.	23
17.	Oblik i dimenzije smjerokaznih stupića	24
18.	Oblik i dimenzije jednostrane distantne zaštitne ograde	26
19.	Upuštanje odbojne zaštitne ograde	27
20.	Telefonski pozivni stupić	30
21.	Cestovna rasvjeta	32
22.	Cestovna meteorološka postaja	32
23.	Uređaj za automatsko brojanje prometa	33
24.	Vidno polje vozača	34

25.	Postavljanje prometnih znakova	35
26.	Oblik i dimenzije znakova opasnosti	36
27.	Oblik i dimenzije znakova izričitih naredbi	37
28.	Oblik i dimenzije nekih znakova za vođenje i upravljanje prometom	39
29.	Pneumatski, ultrazvučni i induktivni detektor	41
30.	Semaforizirano raskrižje	43
31.	Biciklistička staza	45
32.	Detalji prometne signalizacije i opreme na cesti D8	51
33.	Detalji prometne signalizacije i opreme na cesti	52
34.	Detalji prometne signalizacije i opreme na kružnom toku	53

POPIS GRAFIKONA

RB	Naslov grafikona	Str.
1.	Prometne nesreće na prijelazima preko željezničke pruge	47
2.	Usporedni prikaz potrošnje energije za pojedine izvore svjetlosti	48

POPIS TABLICA

RB	Naslov tablice	Str.
1.	Prednosti i nedostaci koordinacije semaforiziranih raskrižja	44
2.	Analiza okolnosti na koje je moguće djelovati signalizacijom	46