

Analiza kočnog sustava cestovnog motornog vozila TAM 150 T 11

Poplašen, Mateo

Undergraduate thesis / Završni rad

2018

Degree Grantor / Ustanova koja je dodijelila akademski / stručni stupanj: **Polytechnic Nikola Tesla in Gospić / Veleučilište Nikola Tesla u Gospiću**

Permanent link / Trajna poveznica: <https://um.nsk.hr/um:nbn:hr:107:866553>

Rights / Prava: [In copyright](#) / [Zaštićeno autorskim pravom.](#)

Download date / Datum preuzimanja: **2024-12-19**



Repository / Repozitorij:

[Polytechnic Nikola Tesla in Gospić - Undergraduate thesis repository](#)



VELEUČILIŠTE „NIKOLA TESLA“ U GOSPIĆU

MATEO POPLAŠEN

ANALIZA KOČNOG SUSTAVA

CESTOVNOGA MOTORNOG VOZILA TAM 150 T 11

ANALYSIS OF BRAKE SYSTEM

FOR MOTOR VEHICLE TAM 150 T 11

Završni rad

Gospić, 2018.

VELEUČILIŠTE *NIKOLA TESLA* U GOSPIĆU

Prometni odjel

Stručni studij Cestovnog prometa

ANALIZA KOČNOG SUSTAVA

CESTOVNOGA MOTORNOG VOZILA TAM 150 T 11

ANALYSIS OF BRAKE SYSTEM FOR

MOTOR VEHICLE TAM 150 T 11

Završni rad

MENTOR

dr. sc. teh. Miljenko Bošnjak

STUDENT

Mateo Poplašen

MBS:0296015746/15

Gospić, srpanj2018.

Veleučilište „Nikola Tesla“ u Gospiću

Prometni odjel

Gospić, 24. travnja 2018.

Z A D A T A K

za završni rad

Pristupniku Mateu Poplašenu, matični broj 0296015047, studentu stručnog studija cestovnog prometa izdaje se tema završnog rada pod nazivom:

Analiza kočnog sustava cestovnoga motornog vozila TAM 150 T 11 B/BV

Sadržaj zadatka:

Istražiti i analizirati kočne sustave cestovnih motornih vozila.

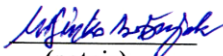
Istražiti i analizirati kočni sustav cestovnoga motornog vozila TAM 150 T 11 B/BV.

Istražiti i analizirati održavanje kočnog sustava cestovnoga motornog vozila TAM 150 T 11 B/BV.

Završni rad izraditi sukladno odredbama Pravilnika o završnom radu Veleučilišta „Nikola Tesla“ u Gospiću.


Mentor: dr. sc. teh. Miljenko Bošnjak

zadano: 24. travnja 2018.


(potpis)

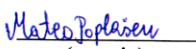
Pročelnica odjela: Slađana Čuljat, predavač

predati do: 30. rujna 2018.


(potpis)

Student: Mateo Poplašen

primio zadatak: 25. travnja 2018.


(potpis)

Dostavlja se:

- mentoru
- pristupniku

IZJAVA

Izjavljujem da sam završni rad, pod naslovom *Analiza kočnog sustava cestovnoga motornog vozila TAM 150 T 11*, izradio samostalno, pod nadzorom i uz stručnu pomoć mentora dr. sc. teh. Miljenka Bošnjaka.

Potpis studenta

Mateo Poplašen

SAŽETAK

Kočni sustav osobnog vozila mora zadovoljavati zahtjeve što kraćeg zaustavnog puta te biti pouzdan i siguran u prometu. Mora besprijekorno funkcionirati u svakom trenutku kako bi mogao usporiti i zaustaviti vozilo zbog bezopasnog zaustavljanja pri pojavi crvenoga semaforškog svjetla ili prilikom intenzivnog kočenja, kako bi se izbjegla neočekivana opasnost.

U ovome završnom radu istraženi su, opisani i definirani osnovni pojmovi o kočnom sustavu cestovnih motornih vozila. Opisana je konstrukcija kočnog uređaja, navedene su i opisane vrste kočnica, a detaljno je istražen i proučen kočni sustav automobila *TAM 150 T 11*, njegovo funkcioniranje i održavanje. Na osnovu istraživanja zaključeno je to da kočni sustav cestovnoga motornog vozila omogućuje vozaču sigurno zaustavljanje i usporavanje vozila. U zaključku se nalazi kratak prikaz, te analiza relevantnih informacija prikazanih kroz čitav rad.

Ključne riječi: kočni sustav, održavanje kočnog sustava

SUMMARY

The braking system of a passenger vehicle must meet the requirements of a shorter stopping distance and be reliable and safe in traffic. At all times has to work smoothly in order to slow down and stop the vehicle for safe stop when the red traffic lights or intense braking occur in order to avoid unexpected danger.

In this final work, the described and defined basic concepts of the braking system of road motor vehicles have been explored. The design of the braking device is described, the brake types are also described and the braking system of the *TAM 150 T 11*, its operation and maintenance system has been thoroughly explored and studied. Based on the research it was concluded that the braking system of the road motor vehicle allows the driver to safely stop and slow down the vehicle. The conclusion is summarized and analysed relevant information presented throughout the work.

Key words: braking system, brake system maintenance

SADRŽAJ

1. UVOD.....	1
1.1. Problem i predmet istraživanja	1
1.2. Svrha i cilj istraživanja	2
1.3. Struktura rada.....	2
2. OSNOVNI POJMOVI KOCNOG SUSTAVA CESTOVNIH MOTORNIH VOZILA.....	3
2.1. Vrste kočnica.....	4
2.2. Konstrukcija kočnog uređaja.....	5
2.3. Mehanički prijenos kočne sile	6
2.4. Hidraulične kočnice.....	7
2.5. Bubanjske kočnice.....	8
2.6. Disk kočnice.....	9
2.7. Elektronički regulacijski sustavi.....	11
2.7.1. ABS (Anti Blockier System).....	11
2.7.2. BAS (Brake Asisst System).....	12
2.7.3. ASR, ASC ili TCS (Antriebs-Schulpf-Regelung, Traction Control System).....	13
2.7.3.1. ASR s djelovanjem na motor.....	14
2.7.3.2. ASR s djelovanjem na motor i kočni sustav.....	14
2.7.4. FDR, ESP ili DSC (Fahr Dynamik Regelung, Electronic Stability Program).....	15
2.8. Usporivači	16
2.8.1. Kočenje motorom	16
2.8.2. Kočenje usporivačima.....	17
2.8.2.1. Hidrodinamski usporivač.....	17
2.8.2.2. Elektromagnetski usporivač.....	18
3. KOCNI SUSTAV CESTOVNOGA MOTORNOG VOZILA TAM 150 T 11.....	19
3.1. Tehnički opis vozila TAM 150 T 11.....	19
3.2. Kočni sustav vozila TAM 150 T 11.....	20

3.2.1. Radna (nožna) kočnica.....	20
3.2.2. Pomoćna ili parkirna kočnica.....	23
3.2.3. Motorna kočnica.....	24
3.3. Kompresor.....	25
3.4. Tlačni regulator.....	27
3.5. Antizamrzivač.....	29
4. ODRZAVANJE KOČNOG SUSTAVA CESTOVNOGAMOTORNOG VOZILA TAM 150 T 11.....	31
4.1. Održavanje radne (nožne) kočnice.....	31
4.2. Održavanje pomoćne kočnice.....	33
4.3. Održavanje motorne kočnice.....	34
4.4. Održavanje kompresora.....	35
4.5. Održavanje tlačnog regulatora.....	35
4.6. Zamjena i remont antizamrzivača.....	35
4.7. Zamjena i remont prikolicinog kočnog ventila.....	37
5. ZAKLJUCAK.....	38
LITERATURA.....	40
POPIS SLIKA.....	41
POPIS TABLICA.....	42

1. UVOD

Jedan od najvažnijih sustava na motornim vozilima je svakako kočni sustav koji ostvaruje kočni moment za smanjenje brzine kretanja ili za potpuno zaustavljanje vozila. Sustav u svome tehničko - tehnološkom značenju, mora osigurati potrebnu snagu za brzo i efikasno usporenje ili zaustavljanje vozila. S gledišta vozne sigurnosti, značajke kočnog sustava vrlo su jasno propisane zakonom. Tehničkim pregledom se provjeravaju propisane značajke. Kočni sustav treba udovoljiti sljedećim zahtjevima:

- osigurati što kraći zaustavni put
- mora biti efikasan i postići visoki učinak usporenja
- potreban je jednoliki porast i pad kočnog momenta kod svih kotača
- vrijeme reakcije kočnog sustava mora biti što kraće
- kočni moment pojedinih kotača mora biti proporcionalan njihovom opterećenju
- osigurati jednaku kočnu silu na kotačima jednog mosta
- osigurati efikasno odvođenje topline koja se stvara tijekom kočenja
- osigurati čistoću tarnih površina
- ne smije proizvoditi buku.

Mehanizam za pokretanje kočnog sustava služi za aktiviranje odgovarajućeg podsustava, najčešće se radi o radnoj i pomoćnoj kočnici. Svaki podsustav mora imati svoj mehanizam za pokretanje kočnog procesa koji je postavljen tako da ga vozač može lako aktivirati. Glavni zadatak u ovome završnom radu je istražiti i analizirati kočni sustav cestovnoga motornog vozila *TAM 150 T11*, definirati osnovne pojmove njegovoga kočnog sustava, te samo radno načelo.

1.1. Problem i predmet istraživanja

Problem ovoga istraživanja jest uvidjeti na koji način funkcionira kočni sustav cestovnoga motornog vozila u različitim izvedbama, te istražiti sve njegove prednosti i nedostatke koji se pojavljuju tijekom vožnje.

Predmet istraživanja je detaljan opis svih sastavnih dijelova navedenog mehanizma općenito, a posebice kočnog sustava automobila marke *TAM 150 T 11*, njegovo funkcioniranje i održavanje, te detaljno proučavanje i upoznavanje s najbitnijim elementima kočnog sustava.

1.2. Svrha i cilj istraživanja

Svrha istraživanja jest istražiti i objasniti važnost ispravnog funkcioniranja kočnog sustava cestovnoga motornog vozila, te objasniti ulogu djelovanja toga vrlo značajnog sustava unutar svakoga osobnog automobila.

Cilj istraživanja je to da se, kroz raščlambu cijeloga kočnog sustava na njegove sastavne dijelove, opiše način na koji funkcionira svaki njegov pojedini dio te proučiti i istražiti važnost njegove primjene, kako bi se osigurao nesmetan i siguran rad kočnog sustava.

1.3. Struktura rada

Rad je podijeljen na pet poglavlja koja sačinjavaju sveukupan izgled, ulogu i rad kočnog sustava u različitim izvedbama te kvarove i održavanje kočnog sustava automobila *TAM 150 T 11*.

U prvome, uvodnom dijelu opisan je kočni sustav, njegovo djelovanje i zadaća u svakome osobnom automobilu. Objašnjena je problematika, problem, predmet, svrha i cilj istraživanja, te struktura i specifičnost ovoga završnog rada.

U drugom poglavlju, pod naslovom *Osnovni pojmovi kočnoga sustava cestovnoga motornog vozila*, istraženi su i opisani osnovni dijelovi kočnog sustava, cijeli kočni mehanizam, te vrste kočnice, kao i elektronički upravljački sustavi.

U trećem poglavlju, pod naslovom *Kočni sustav cestovnoga motornog vozila TAM 150 T 11*, istraženi su i detaljno opisani svaki pojedinačni dio kočnog sustava, te njihova uloga i značaj funkcioniranja kočnoga sustava tog cestovnoga motornog vozila.

U četvrtom poglavlju, pod naslovom *Održavanje kočnoga sustava cestovnoga motornog vozila TAM 150 T 11*, detaljno je istraženo i opisano njegovo održavanje, kvarovi i njihovo otklanjanje, te zakonski propisi i postupci prilikom provjere ispravnosti upravljačkog sustava na tehničkom pregledu cestovnoga motornog vozila.

Zaključak je peti, završni dio i sinteza svega navedenog u ovome završnom radu.

2. OSNOVNI POJMOVI KOČNOG SUSTAVA CESTOVNIH MOTORNIH VOZILA

Motorna i priključna vozila moraju imati odgovarajuće uređaje za zaustavljanje, kočni sustav, kojim vozač može na siguran, brz i djelotvoran način usporiti ili zaustaviti vozilo, bez obzira na vozne uvjete poput opterećenosti i brzine vozila, nagiba ceste i stanja kolnika, te osigurati vozilu nepokretni položaj na terenu s nagibom. Kočne značajke vozila smatraju se dijelom dinamičkih svojstava vozila o kojima ovisi srednja vozna brzina.

Kočne značajke vozila ocjenjuju se pomoću sljedećih kočnih parametara:

- kočna sila
- usporenje vozila
- kočni ili zaustavni put
- kočno vrijeme.

Cestovna vozila imaju isključivo tarne kočnice koje energiju gibanja vozila pretvaraju u toplinu. Kočnice jednog vozila čine sustavi:

- radna kočnica
- parkirna kočnica
- ABS (eng. Anti Blok System, hrv. *sustav protiv blokiranja kotača*)

Teška teretna vozila, osim toga, mogu imati i:

- pomoćnu kočnicu
- usporivač.

Kočni sustav sačinjavaju:

- jedinica za opskrbu energijom
- pokretački i prijenosni slog
- dodatni sklop za priključna vozila
- parkirna kočnica
- radna kočnica
- regulacijski sustav kočne sile, npr. ABS
- kočnice kotača.

Kočna svojstva dio su dinamičkih značajki vozila, te s obzirom na stabilnost i sigurnost, kočnice spadaju u jedan od najvažnijih sustava vozila. Zbog toga je potrebno biti osobito pažljiv i savjestan prilikom izvođenja radova vezanih uz kočni sustav.

2.1. Vrste kočnica

Radna ili nožna kočnica služi za usporavanje i/ili zaustavljanje vozila, bez obzira na voznu brzinu, opterećenje vozila i nagib ceste. Vozilo mora zadržati stabilnost, a radna kočnica se smatra kontinuiranom jer djeluje na sve kotače i aktivira se nogom. Osim toga, ona pruža prilagodbu jakosti kočenja, a u statičkim uvjetima provjeravanja kočnica treba podjednako djelovati na kotače iste osovine.

Parkirna kočnica omogućava to da se vozilo osigura u zakočenom stanju za vrijeme stajanja, pri punom opterećenju i na određenom nagibu. Djeluje na kotače samo jedne osovine, obično zadnje. Iz sigurnosnih razloga, prijenos kočne sile je mehanički, a aktiviranje je izvedeno većinom ručicom. Radna i parkirna kočnica mogu biti kombinirane tako da funkcioniranje radne kočnice bude neovisno o funkcioniranju parkirne kočnice.

ABS je sustav protiv blokiranja kočenih kotača. Reguliranjem kočne sile pojedinih kotača zadržava se klizanje u optimalnim granicama. Pomoćna kočnica zaustavlja ili usporava vozilo u slučaju otkazivanja radne kočnice. Pomoćna kočnica ne mora biti zaseban sustav. Dovoljan je i ispravan krug dvokružnih kočnica ili stupnjevana parkirna kočnica. Kočna sila radne i pomoćne kočnice ne mora biti jednaka, pomoćna kočnica može biti manje djelotvorna.

Automatska kočnica reagira prilikom prekida veze između vučnoga i priključnog vozila, a usporivač, tj. *treća kočnica*, omogućuje dugotrajno kočenje vozila niz nagib. Pri tome se brzina vozila zadržava na propisanoj vrijednosti.

S obzirom na konstrukcijsku izvedbu, kočnice mogu biti:

- bubanj kočnice (čeljusne kočnice, kočnice s bubnjem)
- disk kočnice (kočnice s pločicama).

Prijenos kočne sile može biti:

- mehanički
- hidraulički
- pneumatski
- električni.

Prema opskrbi energijom, kočni se sustav dijeli na:

- fizički
- servo
- s vanjskom energijom.

Fizičkim se smatra vozačeva noga koji proizvodi potrebnu silu koja se raspodjeljuje na svaki kotač. Kako najveća ukupna kočna sila mora odgovarati maksimalnoj težini vozila,

mora se pojačati mehaničkim i/ili hidrauličnim prijenosom. U slučaju da se potrebna kočna sila ne može postići samo snagom mišića, kočna sila se mora pojačati, pa tek onda na red dolazi sustav servo. Postoje različiti načini, poput podtlaka usisne cijevi ili stlačenog zraka. Prilikom kvara uređaja za pojačanje kočne sile ne smije se dogoditi to da vozilo ostane bez mogućnosti kočenja. Vanjska energija odnosi se na pneumatske kočnice. Pritiskom kočnice vozač upravlja veličinom zračnog tlaka. Zračni tlak, kao vanjska energija, djeluje na klipove radnih cilindara i proizvodi potrebnu kočnu silu.

2.2. Konstrukcija kočnog uređaja

Kočni uređaj sastoji se od:

- kočnog prijenosa
- mehanizma u kotačima
- aktivnih sustava stabilnosti.

Kočni prijenos čine komponente, papuča ili ručica kočnice, glavni kočni cilindar, kočni regulator, cjevovod i kočno ulje. Mehanizam u kotačima čine kočni bubanj ili kočni disk. Elektronički regulacijski sustavi pomažu održavanju veće stabilnosti vozila uz pomoć kočnica. Kod lakih teretnih vozila i autobusa najčešće se koristi kombinirani pneumatsko - hidraulični kočni prijenos.

Temelj kočenja počiva na korištenju trenja. Naime, povećanjem trenja želi se usporiti ili zaustaviti okretanje kotača. Kada vozilo stoji, kočnicama ga se nastoji i zadržati u takvom stanju. Samo trenje, osim što ovisi o sili kojom se ostvaruje, ovisi i o materijalu, tj. hrapavosti kontaktnih površina.

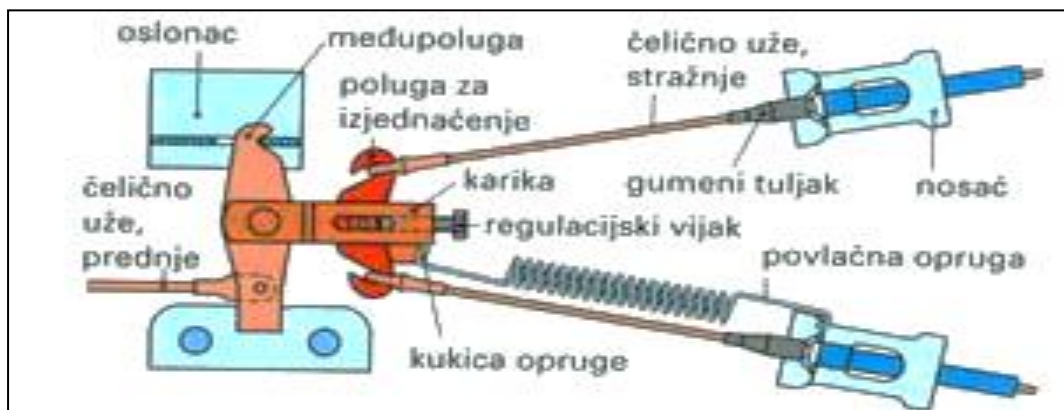
Rad kočnog sustava je, u osnovi, vrlo jednostavan. Pritiskom kočne papuče gura se klip koji je smješten u glavnome kočnom cilindru. Zbog nestlačivosti tekućine, kočna tekućina iz glavnoga kočnog cilindra kreće kroz vodove prema radnim kočnim cilindrima. Kada kočna tekućina uđe u radni kočni cilindar, istiskuje klipove iz njega prema izvan, te oni guraju kočne papučice. Gurnute kočne papučice se oslone na kočni bubanj, te se ostvari trenje potrebno za usporavanje ili zaustavljanje vozila. Skidanjem noge s kočne papuče oslobađa se sustav, tj. više ne postoji tlak koji bi gurao kočnu tekućinu prema kočnim radnim cilindrima. Tada ih počinje provlačiti opruga na papučama, te se prekida trenje potrebno za kočenje, a kočna tekućina se također vraća. Na glavnome kočnom cilindru nalazi se i ekspanzijski spremnik s kočnom tekućinom. Postoji mogućnost curenja tekućine tako da se sustav održava uvijek punim pomoću toga spremnika.

Nova vozila, umjesto bubanj kočnica, koriste disk kočnice, ali način rada je gotovo identičan jer je trenje prisutno kod obje izvedbe. Jedina razlika je u tomu što se kod bubanj kočnica šire kočne papuče, dok se kod disk kočnica, kočnim pločicama koje su smještene na kliještima oko diska, pritišće disk, te se tako ostvaruje trenje potrebno za kočenje.

2.3. Mehanički prijenos kočne sile

Prijenos kočne sile od kočne papuče do kočnica kotača, izveden je sponama ili čeličnim užetom. Zbog smanjivanja trenja i sprječavanja korozije uže je prevučeno plastičnom masom i umetnuto u metalnu cijev. Spone se koriste kod prikolica s naletnom kočnicom. Djelotvornost mehaničkih kočnica je vrlo mala, oko 50%. Prijenosni slog, zbog niskih temperatura i vlage, zimi može blokirati. Ako sustav nije izjednačen, ni sila, kao ni djelovanje pojedine kočnice, nisu ovisni o djelovanju bilo koje druge kočnice u sustavu, te je teško postići puno djelovanje svake kočnice, što smanjuje djelotvornost i narušava stabilnost vozila. Izjednačenje mehaničkih kočnica postignuto je polužnim sustavom s većim brojem zglobova.

Na slici 1. predstavljen je shematski prikaz izjednačenja mehaničkih kočnica.



Slika 1. Shematski prikaz izjednačenja mehaničkih kočnica⁵

Nedostatak izjednačenih mehaničkih kočnica je česta potreba reguliranja i podmazivanja sustava, te relativno velik prazni hod, što produljuje kočni put. Mehanički sustavi se, stoga, ugrađuju samo za:

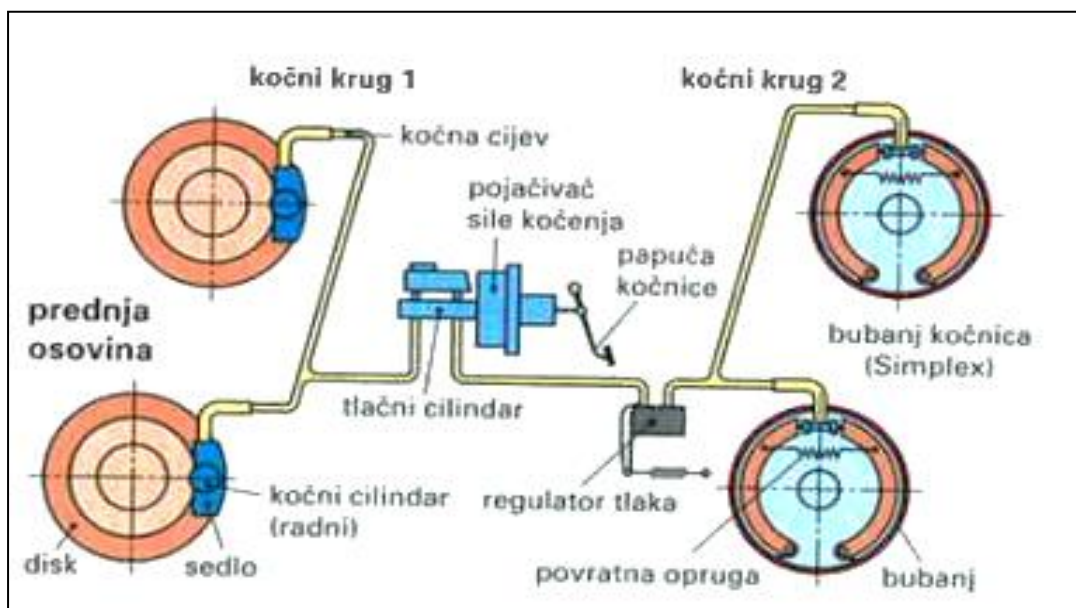
- radne kočnice na malim motociklima
- radne kočnice na prikolicama s jednom osovinom
- parkirne kočnice na motornim vozilima s hidrauličnom radnom kočnicom.

2.4. Hidraulične kočnice

Kod hidrauličnih kočnica potpuno su otklonjeni nedostaci mehaničkog prijenosa kočne sile. Osnovni dijelovi hidrauličnoga kočnog sustava su:

- kočna papuča
- tandem tlačni cilindar (glavni kočni cilindar, crpka) s pojačanjem kočne sile
- kočni cilindri s kočnicama kotača
- cijevni sustav s ograničavačem kočnog tlaka
- kočna tekućina.

Na slici 2. prikazane su dvokružne hidraulične kočnice.



Slika 2. Shematski prikaz dvokružnih hidrauličnih kočnica⁵

Prednji kotači opremljeni su disk-kočnicama, a stražnji kotači imaju bubanj ili disk. Načelo djelovanja hidrauličnih kočnica temelji se na činjenici da je tekućina nestlačiva i da se tlak ravnomjerno širi kroz tekućinu na sve strane. Sila kojom kočna papuča djeluje na klip tlačnog cilindra stvara tlak kočne tekućine. Hidrauličke kočnice mogu raditi s vrlo visokim tlakovima pa su dijelovi malih dimenzija.

2.5. Bubanj kočnice

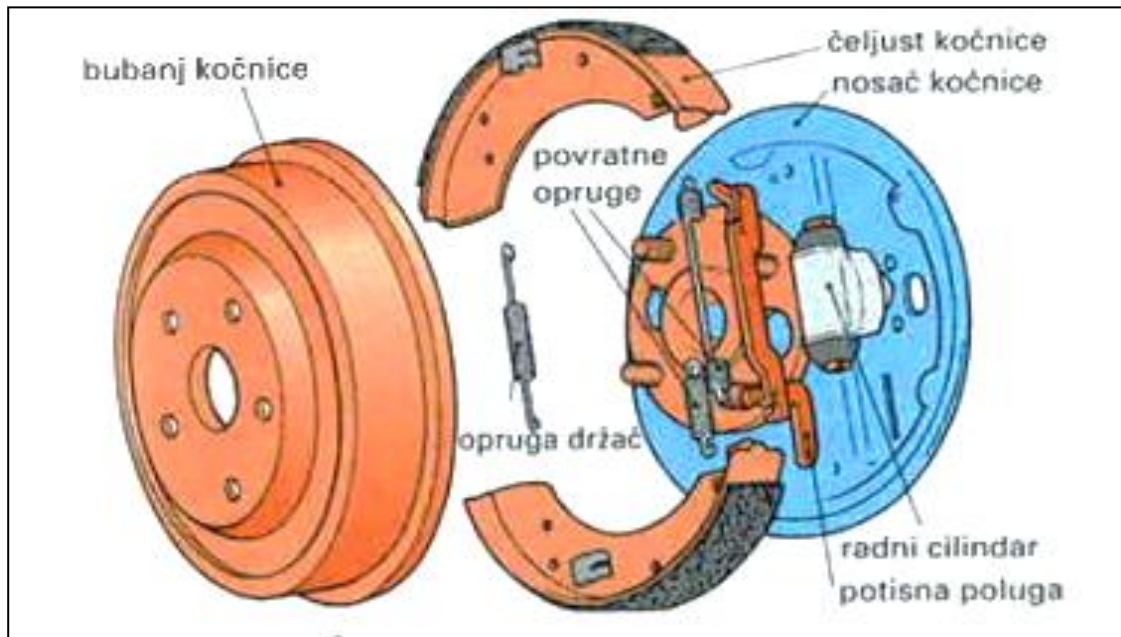
Bubanj kočnice ili čeljusne kočnice danas se prvenstveno primjenjuju kod osobnih vozila na stražnjoj osovini i na svim kotačima kod teretnih vozila.

Na slici 3. prikazana je bubanj kočnica.

Slika 3. Shematski prikaz dijelova bubanj kočnice⁵

Osnovni dijelovi bubanj kočnice su:

- bubanj
- polukružne čeljusti s kočnim oblogama



- povratne opruge
- nosač čeljusti
- uređaj za podešavanje čeljusti
- nosač kočnice.

Bubanj je čvrsto spojen s glavinom kotača, te se okreće zajedno s njom i kotačem. Čeljusti s kočnim oblogama i uređaj za podešavanje čeljusti nalaze se na nosaču kočnice, čvrsto pričvršćenom na ovjes kotača. Prilikom kočenja čeljusti sa svojim oblogama potiskuju se na bubanj i razvijaju potrebnu silu trenja. Zatezna sila dobiva se hidraulički, ugrađenim radnim kočnim cilindrima ili mehanički s mehanizmom za razupiranje čeljusti kod parkirne kočnice.

2.6. Disk kočnice

Rad disk kočnica može se usporediti s radom kočnica na biciklu, gdje gibljiva kliješta obuhvaćaju kotač, a pri kočenju gumenim oblogama taru o naplatak. Kod vozila, kočnice ne djeluju izravno na kotač, već na metalnu ploču koja se okreće zajedno s kotačem. U sedlu

kočnice, što obuhvaća samo dio diska, nalaze se radni klipovi. Osnovni dijelovi disk kočnica su:

- kočna ploča ili disk
- kočni cilindar s klipom
- kočne pločice
- nosač kočnice.

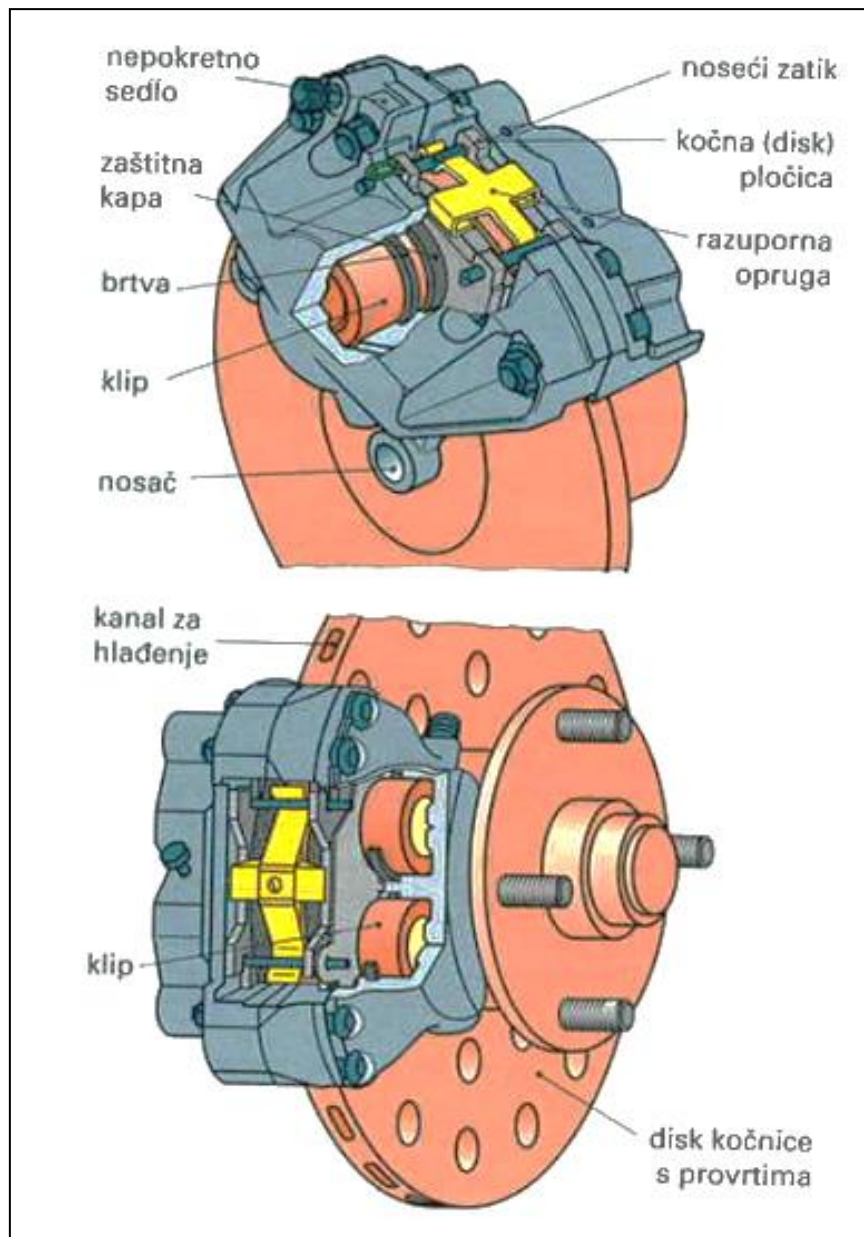
Prvenstveno se primjenjuju disk kočnice kojima sedlo može biti nepokretno ili pokretno. Postoje dvocilindrične i četverocilindrične disk kočnice s nepokretnim sedlom. Čvrsti nosač kočnog cilindra, privijen za ovjes kotača, koji poput kliješta obuhvaća disk, naziva se nepokretnim sedlom. U svakom od tih dijelova nalaze se po jedan ili dva kočna cilindra. Oni leže jedan nasuprot drugomu, spojeni kanalima, klipovima i brtvenim prstenom, zaštitnim poklopcem i steznim prstenom. Na gornjoj strani kućišta nalazi se odzračni ventil. Prilikom kočenja, cilindarski klipovi potiskuju pločice na disk.

Kod disk kočnice s pokretnim okvirom, tj. sedlom, klip neposredno pritišće samo jednu pločicu, dok sedlo, zahvaljujući sili reakcije, potiskuje drugu. Sedla mogu biti klizna ili plivajuća te oscilirajuća. Disk kočnica s plivajućim sedlom ima samo dva osnovna dijela:

- držač
- plivajuće sedlo (okvir, kućište).

Prilikom kočenja, klip u okviru, nakon svladavanja zračnosti, potiskuje unutarnju kočnu pločicu na disk. Istodobno se okvir potiskuje na suprotnu stranu, tako da i vanjska kočna pločica naliježe na disk. Obje su pločice smještene u okno okvira, odnosno obje se naslanjaju na okvir kod izvedbe s vodećim svornjakom, dok se kod izvedbe s vodećim zubom unutarnja vanjska kočna pločica naliježe na disk. Obje su pločice smještene u okno okvira, odnosno obje se naslanjaju na okvir kod izvedbe s vodećim svornjakom, dok se kod izvedbe s vodećim zubom unutarnja pločica oslanja izravno na držač, a vanjska na okvir. Prestankom kočenja povratna sila brtvenog prstena, potpomognuta djelovanjem oslone opruge, razmiče pločice od diska.

Na slici 4. predstavljen je shematski prikaz diska s nepokretnim okvirom (sedlom), s dva i četiri cilindra.



Slika 4. Shematski prikaz diska s nepokretnim okvirom (sedlom), s dva i četiri cilindra⁵

2.7. Elektronički regulacijski sustavi

Zadatak elektroničkih regulacijskih sustava vozila je stabiliziranje vozila prilikom ubrzavanja, upravljanja i kočenju. Postoje sljedeći sustavi:

- ABS (Anti Blockier System)

- BAS (Brake Assist System)
- ASR, ASC ili TCS (Antriebs-Schulpf-Regelung, TractionControl System)
- EMS (ElektronischeMotorleistungsSteuerung)
- MSR (Motor-Schleppmoment-Regelung)
- FDR, ESP ili DSC (FahrDynamikRegelung, Electronic Stability Program).

Prilikom malih vrijednosti klizanja, kočna sila naglo raste do svoje maksimalne vrijednosti. Povećanjem klizanja, kočna sila lagano opada. Maksimalna vrijednost i tijek kočne sile ovise o konstanti trenja kotača na podlozi. Između 8 i 35% klizanja kočna sila dostiže svoju maksimalnu vrijednost. Veće klizanje dovodi do naglog smanjenja bočnih sila i vozilo postaje neupravljivo, tj. nestabilno. Elektronički regulacijski sustavi rade u području maksimalnih sila i ne dopuštaju prijelaz u nestabilno područje.

2.7.1. ABS (Anti Blockier System)

Anti Blockier System (ABS) primjenjuje se u hidrauličkim i pneumatskim kočnim sustavima. Njegova zadaća je regulacijom tlaka u kočnom sustavu, spriječiti blokiranje kotača prilikom kočenja i njihovo klizanje iznad dopuštenih vrijednosti. Svako klizanje kotača produljuje zaustavni put i smanjuje upravljivost vozila.

Osnovni dijelovi ABS-a su:

- senzori broja okretaja kotača s impulsnim prstenima
- elektronički upravljački sklop
- razvodnici

Prema broju regulacijskih kanala i senzora dijele se na:

- 4-kanalne
- 3-kanalne.

Razlika između 4-kanalnih i 3-kanalnih je što kod 4-kanalnih svaki kotač pojedinačno upravlja s 4 senzora i dijagonalnim ili naprijed/nazad sustavom kočenja, a kod 3-kanalnih se prednji kotači reguliraju pojedinačno, a zadnji prema *Select Low*¹ načelu. Pri tome se zanošenje vozila smanjuje jer zadnji kotači koče jednakim silama. Tek se prilikom jakoga i velikog klizanja aktivira ABS sprječavajući blokiranje kotača. Kao što je već navedeno, regulacijsko područje ABS-a je 8 – 35% klizanja. U tablici 1. objašnjeni su osnovni pojmovi regulacijskog kruga ABS-a.

Tablica 1. ABS regulacijski krug⁴

Red. br.	Regulacijska staza	Masa vozila na kotaču, trenje gume i podloge
----------	--------------------	--

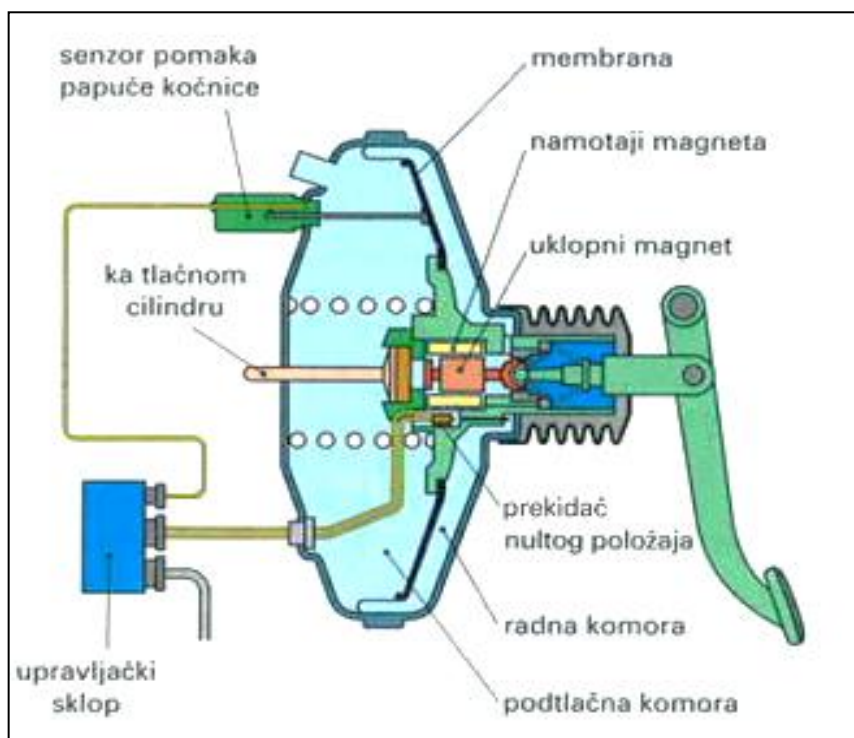
1.	Poremećajna veličina z	stanje kolnika i kočnica, težina vozila, stanje guma
2.	Regulator	ABS upravljački sklop
3.	Izlazna veličina y	broj okretaja, promjena broja okretaja kotača
4.	Referentna veličina r	zadani kočni tlak kočnom papučom
5.	Ulazna veličina x	kočni tlak u radnom cilindru

Na svakom se kotaču nalazi po jedan senzor i impulsni prsten. Frekvencija izmjeničnog napona, kojeg je prsten svojim okretanjem inducirao na senzoru, proporcionalna je brzini rotacije kotača. Napone na senzoru obrađuje elektronički sklop i na temelju tih vrijednosti određuje referentnu brzinu koja odgovara brzini kretanja vozila. Elektronički sklop uspoređuje impulse s kotača s referentnom brzinom, te na taj način određuje ubrzanje i usporenje svakog kotača. Naginje li koji kotač u kočnom procesu blokiranju i prekoračenju dopuštenog klizanja, elektronika prepoznaje kritičnu situaciju i prebacuje razvodnik kotača u položaj *držanje tlaka*. Kočni tlak ostaje konstantan, a ako kotač, unatoč tomu, ima tendenciju jačeg klizanja, elektronika prebacuje razvodnik u položaj *sniženje tlaka*. Kada klizanje kotača padne na zadanu minimalnu vrijednost, razvodnik se prebacuje na *porast tlaka*. Tada se kočni tlak povisuje i klizanje kotača se povećava, a cijeli proces regulacije ponavlja.

2.7.2. BAS

U kritičnim situacijama, navika vozača je pritisnuti kočnu papuču brzo, ali nedovoljno jako. Kod takvih situacija, BAS (eng. *Brake Assisst System*, hrv. ...) preuzima nadzor nad kočnim sustavom i proizvodi maksimalnu kočnu silu, što znatno umanjuje kočni put. Naravno, javlja se i ABS, kako bi spriječio blokiranje kotača. BAS sustav čine:

- BAS elektronika (nadzorna jedinica)
- uklopni magnet
- senzor pomaka papučice
- prekidač nultog položaja.



Slika 5. Shematski prikaz BAS elektronike⁵

Zadaća BAS elektronike je bez greške prepoznati kritične kočne slučajeve. Ugrađeni senzor mora registrirati svaki pomak kočne papuče, te elektronicu prosljediti mjernu vrijednost. Na taj način se sustav informira o vozačevu kočnom stilu. Konstantnim uspoređivanjem podataka, sustav prepoznaje kada se papuča koristi većom brzinom od normalne i zaključuje da je u pitanju neka kritična situacija.

Osim toga, BAS u obradbu uzima i brzinu vozila, te stupanj istrošenosti kočnica. Ako dođe do pogreške, postoji poseban sigurnosni sklop s dijagnostičkim programom koji pali žutu kontrolnu žaruljicu na ploči s instrumentima, te ona pokazuje da je BAS isključen, što ne utječe na normalan rad pojačivača kočne sile.

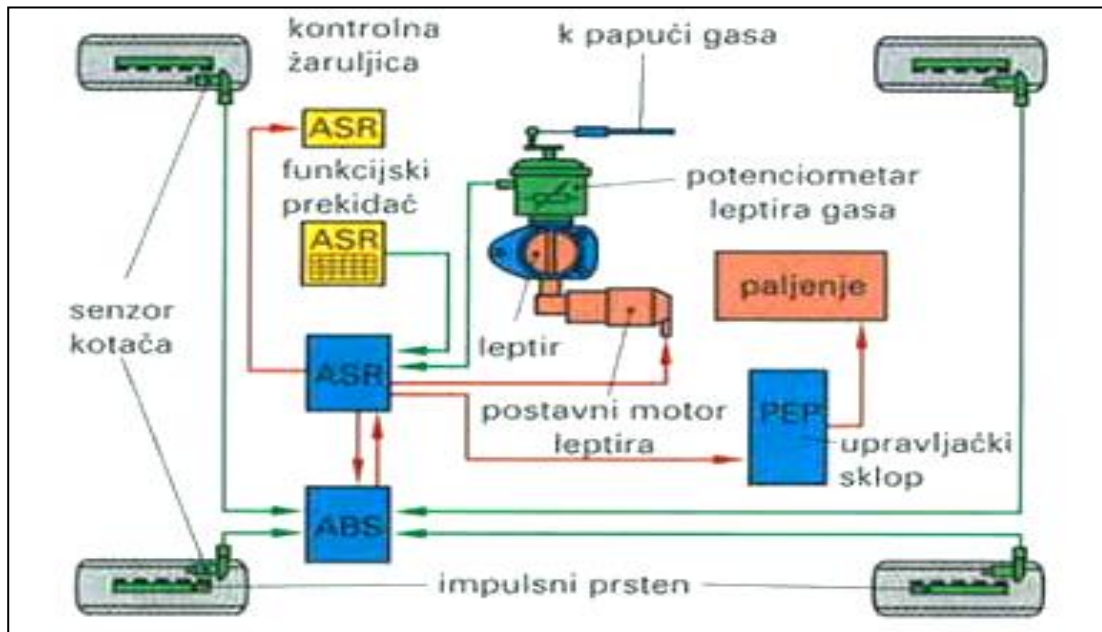
2.7.3. ASR, ASC ili TCS (Antriebs-Schulpf-Regelung, TractionControl System)

ASR elektronički regulacijski sustav ugrađuje se u osobna ili gospodarska vozila. Glavni zadatak sustava je ograničiti okretni moment motora na vrijednost koju je moguće prenijeti na podlogu bez klizanja kotača. Na taj način se sprječava zanošenje vozila, uz optimalnu veličinu vučne sile. Sustavi ASR-a djeluju na rad motora i kočnica, a izmjena podataka događa se obično putem CAN sabirnice.

Dovođenjem kotača u stanje kotrljanja i pokretanja vozila, održava se prijenos vučne sile. Kočenjem kotača koji proklizava određuje se vrijednost sile koju drugi pogonski kotač

može prenijeti na podlogu. Time je ograničena vrijednost sile koju je moguće prenijeti preko pogonskih kotača na podlogu.

2.7.3.1. ASR s djelovanjem na motor



Slika 6. Shematski prikaz ASR-a s djelovanjem na management motora⁵

Na slici 6. prikazani su osnovni dijelovi jednostavnog sustava ASR-a. Senzori okretaja kotača šalju informacije upravljačkom sklopu. Naginje li koji kotač klizanju, upravljački sklop pritvara leptir snage djelovanjem na njegov postavni motor. Ako ta mjera nije dovoljna, dodatno se pomiče paljenje na kasno, sve dok kotač ne prestane kliziti. ASR žaruljica signalizira da je sustav aktivan. ASR se, u zimskim uvjetima i vožnji s lancima, mora isključiti jer je u tome slučaju važno imati određeno klizanje kotača.

2.7.3.2. ASR s djelovanjem na motor i kočni sustav

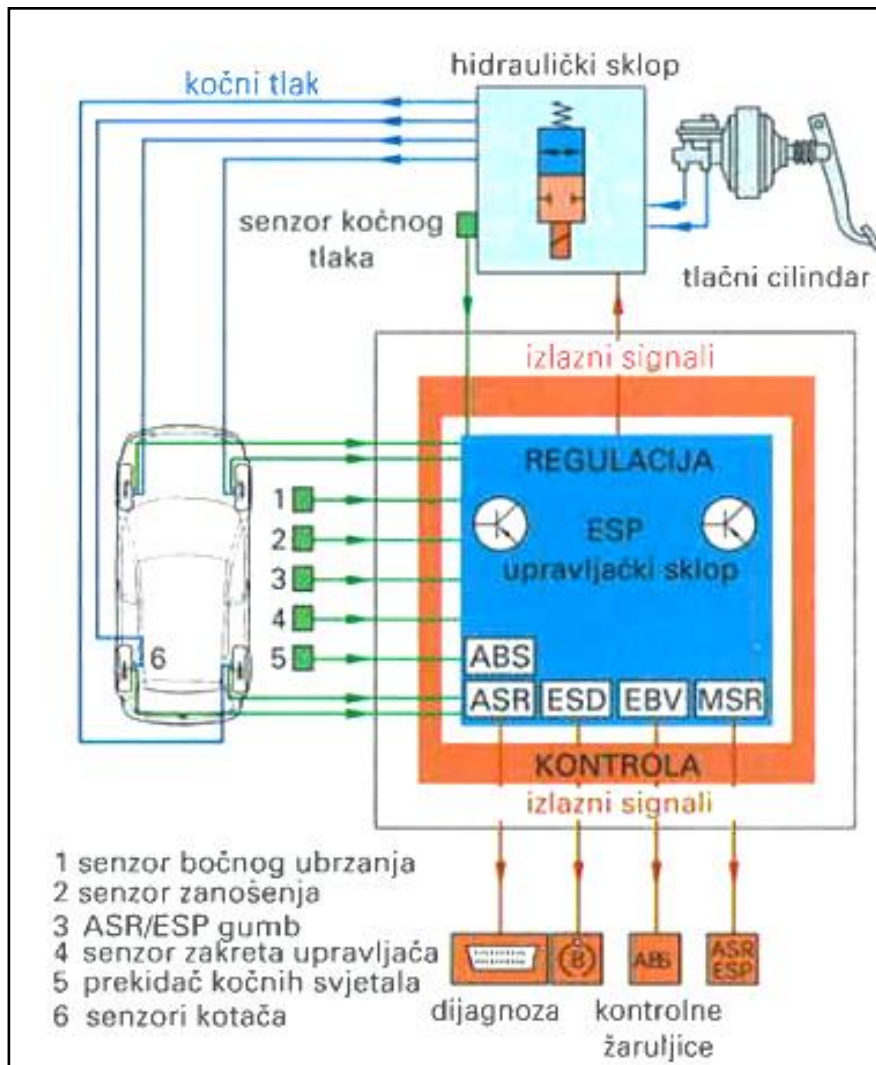
Unaprijeđeni sustavi koji se koriste u osobnim vozilima, sprječavaju klizanje kotača prilikom pokretanja i ubrzavanja ili prilikom kočenja motorom. Sustav je sastavljen od:

- ABS/ASR-MSR upravljačkog sklopa
- ABS/ASR hidrauličke jedinice
- elektroničke papučice snage s upravljačkim sklopom
- davača referentne vrijednosti, postavnog motora, leptira

Kod ABS/ASR upravljačkog sklopa obrađuju se impulsi sa senzora kotača. Naginju li jedan ili dva kotača klizanju aktivira se ASR sustav.

2.7.4. FDR, ESP ili DSC (FahrDynamikRegelung, Electronic Stability Program)

Glavna zadaća sustava (eng. *FahrDynamikRegelung*, hrv. ..., eng. *Electronic Stability Program*, hrv. ...) je sprječavanje zanošenja vozila u vožnji, tj. okretanje vozila oko okomite osi ciljanim kočenjem pojedinih kotača, čime se održava stabilnost i upravljivost vozila. Kod ESP sustava usklađeno djeluju i sljedeći sustavi (sl. 7.)



Slika 7. Shematski prikaz sustava ESP-a⁵

- ABS (sustav protiv blokiranja kočnog kotača)
- ABV (automatska raspodjela sile kočenja)
- ASR (regulacija klizanja pogonskih kotača)
- GMR (regulacija zanošenja vozila).

Klizanje stražnje ili prednje osovine uzrokuje zanošenje vozila. S ciljem držanja putanje vozila, kod podupravljanja se aktivira kočenje stražnjega lijevog kotača, a kod preupravljanja kočenje prednjega desnog kotača. Ta osnovna kočna korekcija na putanji vozila sprječava rotaciju vozila oko vertikalne osi pa, primjerice, kada vozilo u zavoju ima tendenciju premalenog zaokreta, prednji dio vozila vuče prema vanjskoj strani. ESP sustav upravlja kočnim tlakom unutarnjega stražnjeg kotača putem dobavne crpke. U slučaju prevelikog zaokreta, kada se stražnji dio vozila izbacuje i kada vozač koči, ESP stabilizira vozilo kočenjem prednjega vanjskog kotača većom kočnom silom.

2.8. Usporivači

Održavanje velikih brzina zahtijeva pouzdane kočnice, posebno u slučaju vozila s velikim opterećenjem. Teška teretna vozila imaju pneumatske radne kočnice koje su konstruirane za normalno kočenje, ali nisu namijenjene za dugotrajno kočenje na nizbrdicama. Stoga su razvijeni usporivači (*retarder*) koji služe kao dodatne kočnice za dugotrajno kočenje, te koče samo pogonske kotače. Široko su primijenjena dva tipa usporivača:

- kočenje motorom
- kočenje usporivačima.

Usporivači doprinose poboljšanju sigurnosti smanjenjem opterećenja nožne kočnice i omogućuju veće prosječne vozne brzine vozila. Zakonski propisi nalažu postavljanje usporivača na motorna vozila najveće dopuštene mase iznad 5 tona, koja su predviđena za vuču prikolica, i za sva teretna vozila i prikolice s bruto masom većom od 19 tona.

2.8.1. Kočenje motorom

Kada se oduzme plin u nekom stupnju prijenosa tijekom vožnje, započet će proces zaustavljanja vozila uz pomoć kočenja motorom zbog povećanja vanjskih otpora kretanja. Kod kočenja motorom, pogonski kotači pokreću motor putem transmisije. Kinetička se energija pritom troši na svladavanje otpora klipnog mehanizma i trenja u svim prijenosnim sklopovima, a najviše u motoru. Veći kočni efekt postiže se u nižim prijenosnim stupnjevima u mjenjaču jer se na taj način povećava broj okretaja motora, a s time i otpori.

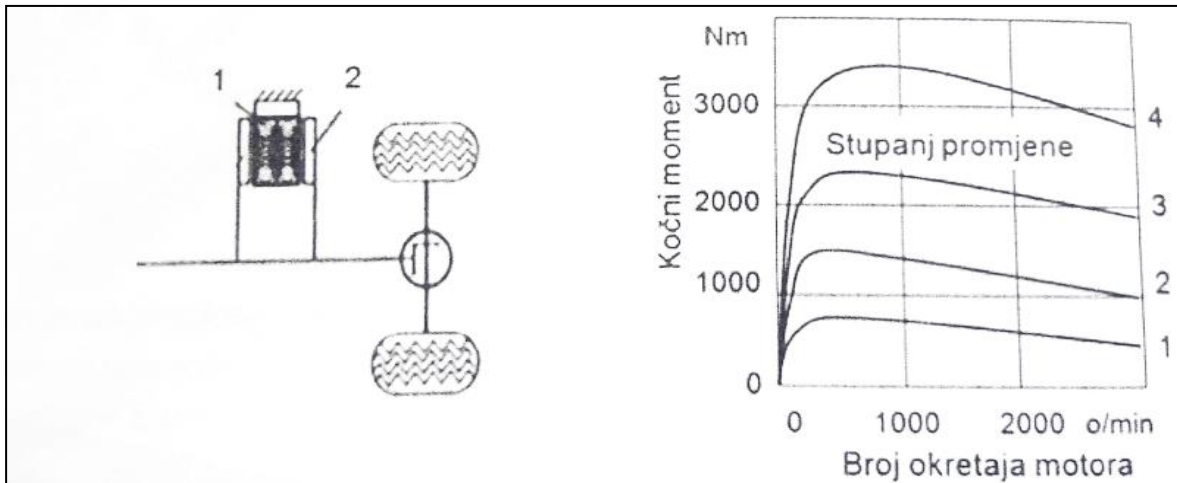
2.8.2. Kočenje usporivačima

Na teretnim se vozilima i autobusima koriste dvije vrste usporivača:

- hidrodinamski i
- elektromagnetski.

Kao radni fluid, hidrodinamski usporivači koriste hidraulično ulje ili vodu, dok elektromagnetski koriste magnetsko polje. Ako je adhezija kotača na površinu ceste smanjena, onda se pogonski kotači mogu blokirati. Da bi se to otklonilo, za upravljanje usporivačima koriste se signali ABS-sustava.

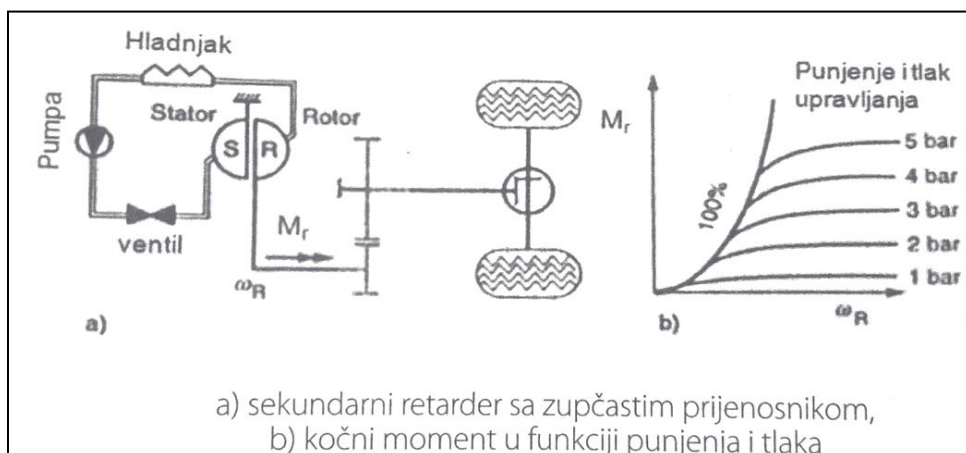
2.8.2.1. Hidrodinamski usporivač



Slika 8. Shematski prikaz hidrodinamskog usporivača⁴

Statorsko kolo (S) fiksirano je za kućište usporivača, a na pokretnom se reaktorskom kolu (R) stvara kočni moment. Loptice reaktorskih kola zahvaćaju ulje koje pod centrifugalnom silom djeluje na lopatice statorskog kola. Reaktivni otpor tih lopatica na tekućinu daje silu usporavanja koja proizvodi kočni moment na osovini rotora. Učinak usporavanja regulira se izmjenom količine tekućine uz pomoć elektronično-pneumatskog načina upravljanja.

2.8.2.2. Elektromagnetski usporivač



a) sekundarni retarder sa zupčastim prijenosnikom,
b) kočni moment u funkciji punjenja i tlaka

Slika 9. Shema elektromagnetskog usporivača (retardera) i dijagram kočnog momenta⁴

Elektromagnetski usporivači su jednostavnije konstrukcije od hidrodinamskih. Ugrađuju se na poziciji sekundarnog usporivača. Kočni učinak temelji se na fizičkom načelu dinamičnog učinka u elektromagnetskom polju. Stator s nekoliko namotaja se učvršćuje za kućište mjenjača. Rotori su spojeni na kardansko vratilo, hlade se zrakom, te imaju rebra za odvođenje topline. Tijekom kočnog procesa namotaji zavojnice napajaju se istosmjernom strujom od akumulatora ili generatora. Vrtložne struje induciraju se u rotorima prilikom prolaska kroz magnetsko polje koje usporava rotaciju rotora. Upravljačkom ručicom vozač može odabrati odgovarajuću jakost struje, a time odabire i režim usporavanja vozila.

3. KOČNI SUSTAV CESTOVNOG VOZILA TAM 150 T 11

3.1. Tehnički opis vozila

Cestovno motorno vozilo TAM 150 T 11 BV – 6x6 (slika 10.), nosivosti 3 tone, terensko je vozilo s pogonom na sva četiri kotača. Opremljeno je specijalnim terenskim gumama u kojima je moguć zračni tlak od 0,7 do 3,5 bara. Zbog toga je sposoban kretati se po putevima, kao i izvan njih.

Čvrsta konstrukcija i primjena suvremenih agregata i sklopova, osim visoke prohodnosti, omogućuje visoku stabilnost, elastičnost, pouzdanost i dugotrajnost vozila. Automobilski okvir sastoji se od dva ravna uzdužna nosača „U“ profila koji su međusobno spojeni sa sedam poprečnih nosača učvršćenih vijcima. Za okvir su vješajnim sustavom, učvršćeni pogonski mostovi, upravljačnica, motor i sanduk vozila. Automobilska upravljačnica je otvorenog tipa, sa složivim platnenim natkrovljem, koji se može skinuti prema potrebi. Također se mogu skinuti i bočni prozori, a vjetrobransko staklo je konstruirano tako da se može saviti naprijed. Upravljačnica se podiže naprijed za otprilike 55°, što omogućuje lakši pristup motoru i ostalim uređajima koji se nalaze na prednjem dijelu vozila. Upravljačnica je također opremljena grijačem koji koristi gorivo iz uređaja za napajanje motora. On služi za zagrijavanje upravljačnice i unutrašnjost motora prilikom pokretanja motora na niskim temperaturama.

Motor je četverotaktni, dizelski, s izravnim ubrizgavanjem goriva i svrežimskim regulatorom broja okretaja, što mu omogućuje veliku elastičnost u svim režimima rada od 1000 do 2650 min⁻¹. Snaga motora je 110 kW pri 2650 okr/min⁻¹ i preko spojke se prenosi na srednje i zadnje kotače, a prema potrebi, uključivanjem prednjeg mosta i na svih šest kotača.

Upravljački uređaj je mehaničko-hidraulični s mogućnošću mehaničkog upravljanja u slučaju otkazivanja hidrauličnog servo-uređaja. Vozni postroj vozila sačinjavaju:

- kotači
- lisnate opruge
- amortizeri
- balansna osovina
- reaktivne spona
- središnji uređaj za podešavanje tlaka zraka u gumama.

Električni uređaj se sastoji od izvora i potrošača električne energije, nadzornomjernih instrumenata, provodnika, osigurača i prekidača.



Slika 10. Vozilo TAM 150 T11 BV 6x6 – izgled prednje lijeve strane⁶

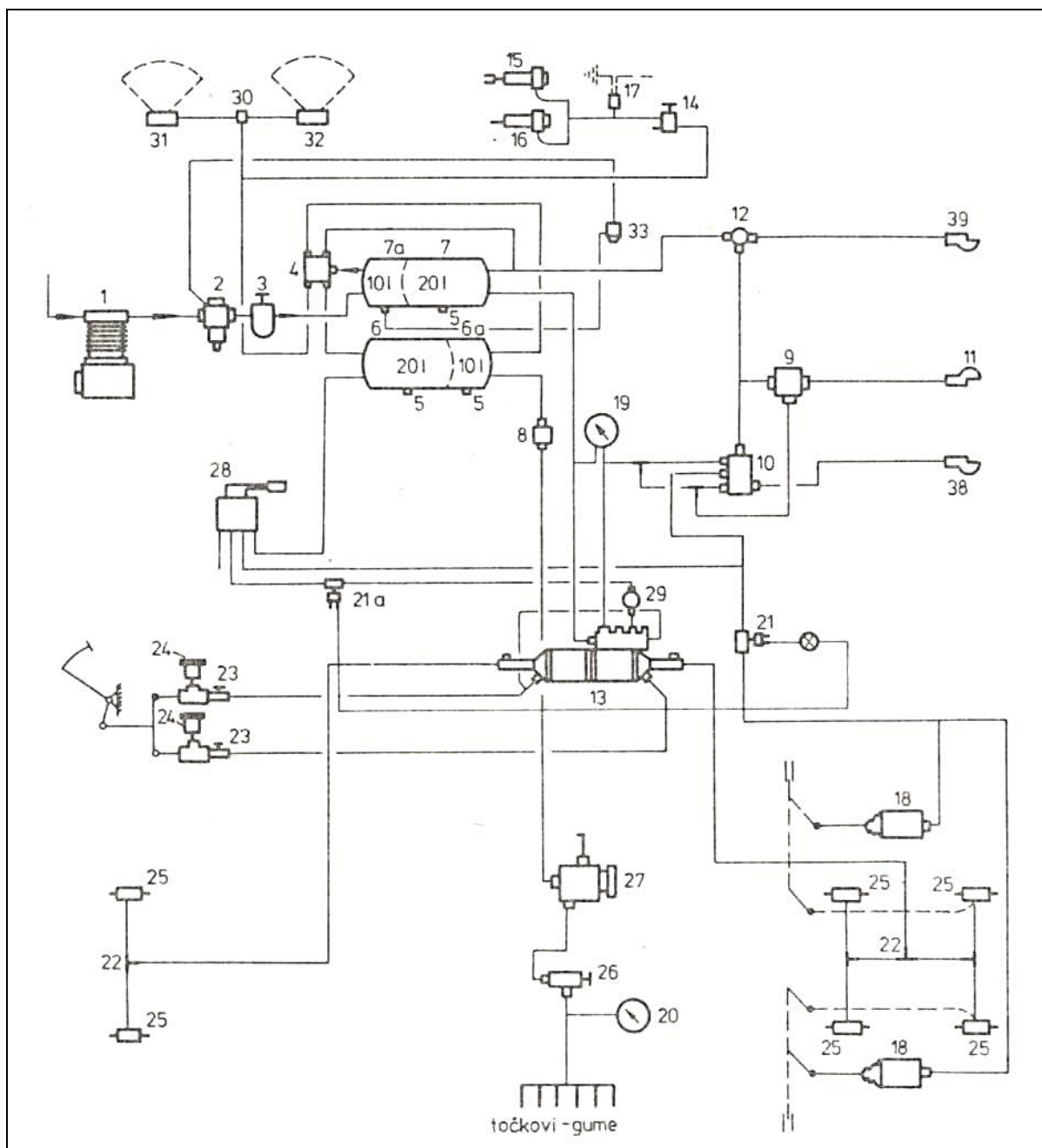
3.2. Kočni sustav

Vozilo TAM 150 T11 opremljeno je trima kočnicama:

- radna kočnica (nožna)
- pomoćna ili parkirna kočnica
- motorna kočnica.

3.2.1. Radna (nožna) kočnica

Radna ili nožna kočnica je hidraulično-pneumatska, dvokružna, s dvovodnim i jednovodnim sustavom za kočenje priključnog vozila. Na slici 11. predstavljena je shema pneumatskoga i hidrauličnog uređaja vozila.



Slika 11. Shematski prikaz automobilskega zračnega i hidrauličnog uređaja⁶

1 – kompresor, 2 – tlačni regulator, 3 – antizamrzivač (uređaj protiv smrzavanja kondenzata), 4 – četverovodni sigurnosni ventil, 5 – ventil za ispuštanje kondenzata iz zračnog spremnika, 6 – komora 20-litarskoga zračnog spremnika, 6a – komora 10-litarskoga zračnog spremnika, 7 – komora 20-litarskoga zračnog spremnika, 7a – komora 10-litarskoga zračnog spremnika, 8 – redukcijски ventil, 9 – prikolicin kočni ventil, 10 – prikolicin upravljački ventil, 11, 38, i 39 – spojne glave, 12 – prikolicin ventil za podešavanje tlaka, 13 kočni servo-cilindar, 14 – upravljački ventil motorne kočnice, 15 i 16 – zračni radni cilindri motorne kočnice, 17 – membranski prekidač motorne kočnice, 18 – opružno-zračni radni cilindri pomoćne kočnice,

19 – dvostruki manometar za mjerenje tlaka u zračnim spremnicima, 21 i 21a – membranski prekidači pomoćne kočnice, 22 – priključak za tlačni nadzor, 23 – glavni kočni cilindri, 24 – uljni spremnici hidrauličnoga kočnog uređaja, 25 – kočni cilindri kotača, 26 – upravljačka slavina, 27 – automatski ventil, 28 – upravljački ventil pomoćne kočnice, 29 – brzoispusni ventil, 30 – razvodni ventil vjetrobranskih brisača stakla, 31 i 32 – vjetrobranski brisači stakla, 33 – automatski ventil za ispuštanje kondenzata iz napojne komore zračnog spremnika i dijela zračne instalacije

Sastavni dijelovi radne kočnice su:

- kompresor
- tlačni regulator
- uređaj protiv smrzavanja kondenzata
- četverosmjerni sigurnosni ventil
- zračni spremnici s komorama opremljenim ventilima za ispuštanje kondenzata
- glavni kočni cilindri kotača
- bubanj kočnice s papučama
- upravljački ventil prikolice
- kočni ventil prikolice
- ventil za podešavanje tlaka
- spojničke glave za kočenje prikolice
- cijevi i crijeva sa priključcima
- dijelovi za spajanje i učvršćivanje.

Pritiskom na kočnu papuču, hidraulično se ulje, iz oba glavna kočna cilindra, potiskuje u kočni servo-cilindar. Stlačeno ulje se potiskuje u prostore kroz priključke, a potom pokraj otvorenih propusnih i povratnih ventila, u prostore hidrauličkih radnih cilindara. Zbog nastalog tlaka otvaraju se propusni ventili dvosmjernih ventila i ulje protječe u kočne cilindre kotača. Tlak nastao u prostorima hidrauličkih radnih cilindara prenosi se kroz kanal i djeluje na upravljački klip, pri čemu klip ostaje u početnom položaju. Kada tlak naraste iznad 0,8 – 1,3 bara, pomiče se klip koji mehaničkom vezom potiskuje klip i sabija njegovu povratnu oprugu, zatvarajući otvor, a uz svladavanje sile opruge pomiče ventil za zrak. Pomicanjem ventila oslobađa se ulazni otvor za prolazak zraka iz komore unutarnjeg spremnika koji istovremeno struji kroz priključke. Zrak kroz priključak ispunjava prostor cilindarske komore, te se odvodi u upravljački ventil prikolice. Stvoreni zračni tlak djeluje na klipove u

cilindarskoj komori, savladava opružne sile i preko klipnjača pomiče klipove prema priključcima, pri čemu se povećava opružna sila povratnih ventila.

Opružna sila prenosi se na kuglice povratnih ventila i pod njihovim djelovanjem kuglice liježu na konuse klipova, čime se zatvaraju kanali, prekidajući vezu između prostora. Time se povećava tlak u prostorima radnih cilindara, a smanjuje u prostorima. Ulje iz radnih cilindarskih prostora, kroz otvorene propusne ventile dvosmjernih ventila, pod povećanim tlakom, protječe cirkularnim krugom u kočne cilindre prednjih, a drugim u kočne cilindre zadnjih kotača vozila. Klipovi kočnih cilindara pomiču se pod tlakom u bočne strane i preko klipnjača pritišću papuče koje se pod njihovim djelovanjem šire, što dovodi do trenja između obloga papuča koje su nepokretne i bubanj kočnice koja se okreće skupa s kotačima. Tako nastala sila trenja dovoljna je za kočenje kotača i zaustavljanje vozila.

3.2.2. Pomoćna ili parkirna kočnica

Pomoćna ili parkirna kočnica služi za zaustavljanje vozila, u slučaju da radna kočnica prestane raditi, kao i za kočenje u mjestu prilikom parkiranja vozila na nagibima do 16% mehaničkim djelovanjem na srednje i zadnje kotače i kratkotrajno parkiranje na nagibima do 60% djelovanjem na sve kotače.

Sastavni dijelovi pomoćne kočnice su:

- upravljački ventil
- opružno pneumatski radni cilindri
- brzoispusni ventil
- membranski prekidači
- poluosovine, vilice, spone
- dijelovi za učvršćivanje i spajanje.

Upravljački ventil služi za postupno aktiviranje pomoćne kočnice. Kada se ventilska ručica nalazi u neutralnom položaju, tlak zraka kroz priključak i kroz ulazni otvor struji u komoru, a kroz priključak u komore opružno - pneumatskih radnih cilindara. Zakretanjem ručice u prvi položaj, u istom se smjeru pokreće potiskivač. U tijelu se nalazi kosa klizna površina potiskivača, zbog čega se, prilikom aktiviranja, potiskivač podiže ili spušta. Tlak zraka se, za aktiviranje pomoćne kočnice iz spremnikove komore, odvodi, preko upravljačkog ventila i membranskih prekidača, u opružno-pneumatske radne cilindre i servo-cilindar kočnice. Ručica upravljačkog ventila kočnice premješta se u prvi položaj, radi kočenja vozila u slučaju otkazivanja radne kočnice i za parkiranje u normalnim putno - terenskim uvjetima.

Zakretanjem ručice upravljačkog ventila iz neutralnoga u prvi položaj se, posredstvom membranskog prekidača, kroz cijev za odvod zraka, prazne komore radnih cilindara. Oslobođene opruge se šire i preko polužnog sustava i užadi mehanički djeluju na papuče srednjih i zadnjih kotača, te ih koče. Da bi već zaustavljeno vozilo moglo zakočiti u mjestu, tj. kratkotrajno parkirati i pokrenuti se u teškim putno – terenskim uvjetima na usponu do 60 %, potrebno je ručicu upravljačkog ventila iz prvog premjestiti u drugi položaj. Ručica upravljačkog ventila pomoćne kočnice može se premjestiti u drugi položaj samo u slučajevima kada vozilo nije moguće zadržati u mjestu kada se ventilna ručica nalazi u prvome položaju. Ukoliko je radna kočnica ispravna, pomoćna kočnica se ne smije koristiti za kočenje vozila tijekom vožnje.

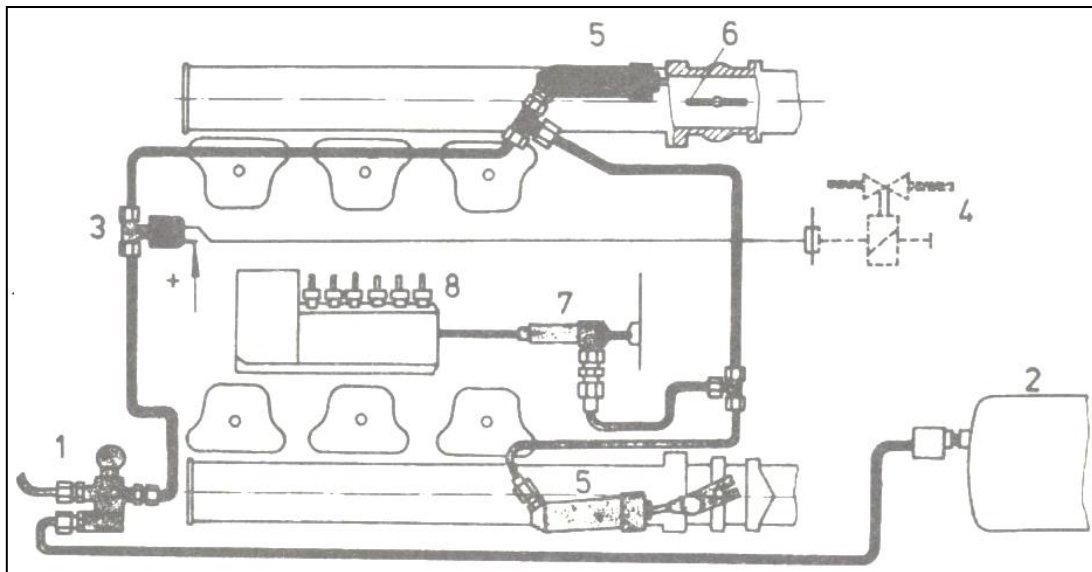
3.2.3. Motorna kočnica

U kočnom uređaju vozila, motorna kočnica konstruirana je tako da radi nezavisno od radne i pomoćne kočnice.

Sastavni dijelovi motorne kočnice su:

- zračni radni cilindar s nosačem
- kućište s leptirom
- osovina leptira
- upravljački ventil
- membranski prekidač
- zračni radni cilindar za prekid dovoda goriva
- cijevi za zrak
- električni provodnici
- elektromagnetni ventil
- dijelovi za spajanje i učvršćivanje

Na slici br. 12 predstavljen je shematski prikaz motorne kočnice.



Slika 12. Shematski prikaz motorne kočnice⁶

U sklopu motorne kočnice ugrađena su tri pneumatska radna cilindra. Dva cilindra su sa ispušnim vodovima, a jedan cilindar na usisnom vodu. Radni cilindri ispušnih vodova služe da prilikom aktiviranja motorne kočnice zakretanjem leptira zatvore ispušne kolektore.

Pritiskom na gumb upravljačkog ventila otvara se njegov ulazni ventil. Nabijeni zrak iz spremnika, kroz cijevi motorne kočnice, aktivira radne cilindre usisnoga i ispušnog voda. Aktiviranjem radnog cilindra usisnog voda posredno se zaokreću elementi crpke za ubrizgavanje na nulti dovod goriva, zbog čega za vrijeme rada motorne kočnice u cilindrima motora nema izgaranja i motor se zaustavlja. Aktivirani radni cilindri ispušnog voda zaokreću leptire koji zatvaraju ispušne kolektore, ograničavajući na taj način istjecanje zraka. Kada su leptiri zatvoreni, klipovi pritišću zrak u ispušnim kolektorima što koči njihovo kretanje, a time i rad motora kao i kretanje vozila. Prilikom kočenja vozila motornom kočnicom, aktiviranjem membranskog prekidača i elektromagnetskog ventila, istovremeno se koči i prikolica, ako je na njoj ugrađen univerzalni elektropneumatski kočni ventil.

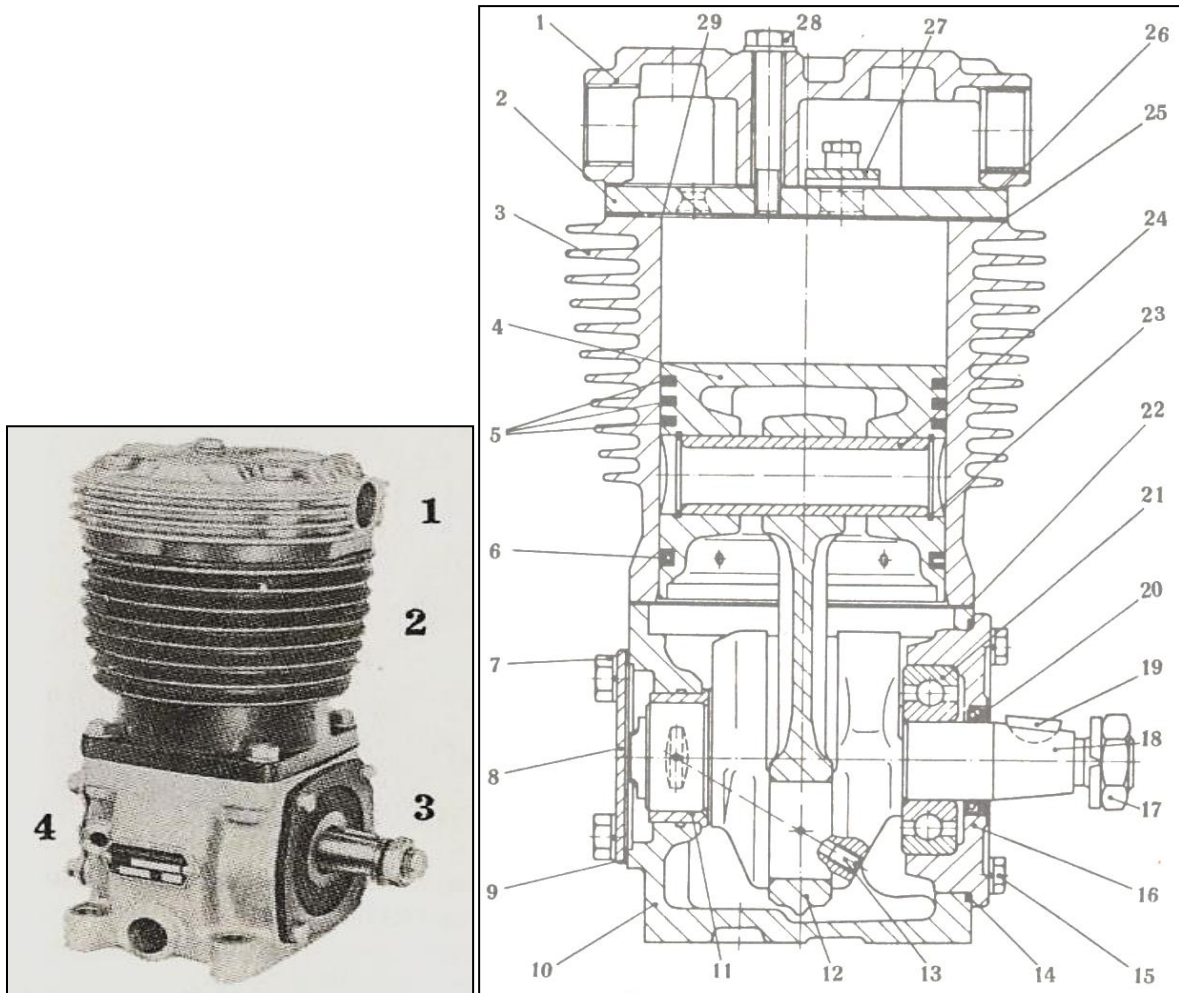
3.3. Kompresor

Kompresor je jednocilindrični, radnog volumena 300 cm^3 , kapaciteta 900 lit/min . Učvršćen je za nosač agregata s desne strane motora. Pogon dobiva od koljenastog vratila motora preko dvostruke remenice i dva klinasta remena.

Namjena kompresora je to da pročišćeni zrak, koji dolazi iz usisnog kolektora kroz dovodnu cijev, potiskuje kroz odvodnu cijev u automobilski pneumatski uređaj. Zrak koji potiskuje kompresor služi za stvaranje dodatne sile prilikom kočenja automobila i prikolice, za pumpanje guma, pokretanje brisača vjetrobranskih stakala i podmirenje ostalih potrošača.

Na glavi i cilindru izrađena su horizontalna rebra za hlađenje zračnom strujom koja se stvara prilikom vožnje automobila. Temperatura na izlaznom priključku ne smije biti veća od 100 °C. Klipnjača (12) je normalne konstrukcije, a usisni i ispušni priključci na glavi (1) su u horizontali.

Na slici 13. prikazan je opći izgled i shema uzdužnog presjeka kompresora.



Slika 13. Opći izgled (a) i shematski prikaz uzdužnog presjeka kompresora (b)⁶

a) 1 – cilindarska glava, 2 – cilindar, 3 – koljenasto vratilo, 4 – kućište.

b) 1 – kompresorska glava, 2 – ploča s ventilima, 3 – cilindar, 4 – klip, 5 – kompresorski klipni prstenovi, 6 – uljni klipni prsten, 7, 15 i 28 – vijci, 8 – zadnji poklopac, 9, 14, 20, 22, 25 i 26 – brtve, 10 – kompresorsko kućište, 11 – klizni ležaj, 12 – klipnjača, 13 – čep, 16 – prednji poklopac, 17 – matica, 18 – koljenasto vratilo, 19 – segmentni klin, 21 – kuglični ležaj, 23 – osigurač, 24 – klipna osovinica, 27 – ispušni ventil, 29 – usisni ventil.

Kad se motor pusti u rad, okretni moment koljenastog vratila prenosi se s motora preko remenice i klinastih remena na kompresorovo koljenasto vratilo (18) koje se također

okreće. Okretanjem kompresorskoga koljenastog vratila pokreće se klipnjača (12) s klipom (4). Gibanjem klipa naniže, u prostoru iznad njega stvara se vakuum, koji popunjava pročišćeni zrak iz usisnog kolektora kroz usisni ventil (29) koji se pri tom otvara, ostvarujući na taj način usisni takt.

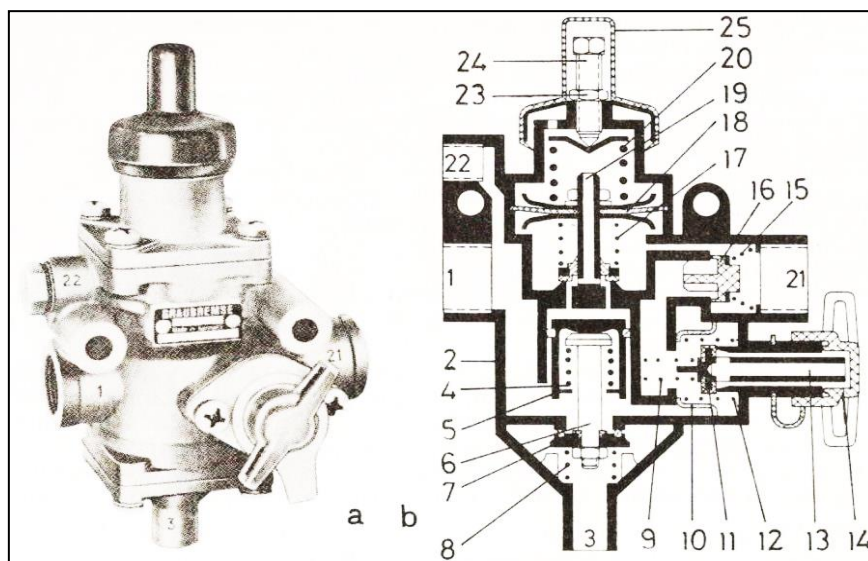
Gibanjem naviše, klip (4) sabija usisni zrak, pri čemu se zatvara usisni (29), a otvara ispušni ventil (27). Zrak odlazi pokraj ventilskoga tijela kroz ispušni priključak, regulator i antizamrzivač u desetolitarsku komoru spremnika, a odatle kroz četverosmjerni sigurnosni ventil u ostale komore vanjskoga i unutarnjeg spremnika.

3.4. Tlačni regulator

Tlačni regulator (sl. 14.) sa sigurnosnim ventilom, zračnim pročištačem priključkom za pumpanje guma i priključkom za posebne namjene je automatski ventil koji održava propisani zračni tlak u spremnicima i automobilske pneumaticke uređaju.

On podešava zračni tlak u spremnicima tako da punjenje prekida kad tlak naraste na $8,1 \pm 0,2$ bara u odnosu na normalni.

Na slici 14. predstavljen je opći i shematski prikaz tlačnog regulatora.



Slika 14. Opći i shematski prikaz tlačnog regulatora⁶

a) opći izgled b) presjek: 1 – priključak za dovod zraka, 2 – ventilsko tijelo, 3 – priključak za ispuštanje zraka, 4 – klipna opruga, 5 – isključni ventilski klip, 6 – klipno vreteno, 7 – ispušni ventil, 8 – opruga ispusnog ventila, 9 – opruga ventilskog priključka za pumpanje guma, 10 – zračni pročištač, 11 – priključni ventil za pumpanje guma, 12 – opruga zračnog pročištača, 12 – opruga zračnog pročištača, 13 – vreteno ventilskog priključka za pumpanje guma, 14 – priključak za pumpanje guma, 15 – opruga izlaznog ventila, 16 –

izlazni ventil, 17 – opruga, 18 – membrana, 19 – ventilski klip, 20 – potisna opruga, 21 – priključak za zračni odvod, 22 – priključak za posebne namjene, 23 – matica za osiguranje vijka, 24 – vijak za podešavanje, 25 – zaštitna gumena kapica.

Zbijeni zrak koji potiskuje kompresor, ulazi u regulator kroz priključak (19), prolazi oko vretena (6), klipa (5) za isključivanje i odlazi u sitasti pročištač (10) gdje se zadržavaju čestice prašine i djelomično kondenzira vlaga. Pročišćeni zrak dolazi u prostor ispod ventilskog vretena (13) za pumpanje guma i izlaznog ventila (16) koji se otvara, tako da zbijeni zrak odlazi kroz priključak u spremnik. U tom položaju zbijeni zrak struji i prema priključku (22) za posebne namjene.

Ako padne tlak zraka u spremnicima, istovremeno pada i u prostoru ispod membrane (18), tako da se membrana s klipom (19) vraća u prvobitni položaj i regulator se ponovo uključuje, a zrak iznad klipa (5) za isključivanje izlazi u atmosferu kroz provrt u klipom (19).

Ukoliko tlačni regulator ne isključi punjenje spremnika pri podešenoj vrijednosti od $8,1 \pm 0,2$ bara, s porastom tlaka zbijenog zraka, raste i sila koja djeluje na ispusni ventil (7). Kad zračni tlak naraste na 10-12 bara, dolazi do izjednačenja sila koje djeluju na ispusni ventil koju sačinjavaju zbijeni zrak i napon opruge (4) klipa (5) za isključivanje, zbog čega se ispusni ventil (7) otvara i zrak slobodno struji kroz priključak (3), tako da dolazi do naglog sniženja tlaka u pneumatskoj instalaciji. Ispusni ventil (7) u tom slučaju ima ulogu ventila sigurnosti. Pri tom kompresor radi na prazno sve dok se ponovo u spremnicima i pneumatskoj instalaciji uspostavi propisani tlak.

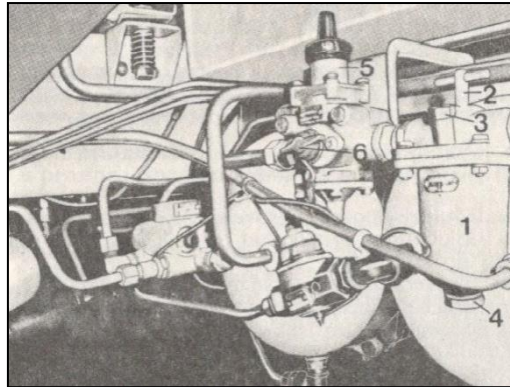
Kroz priključak (14) regulatora mogu se pumpati gume prikolice ili drugog vozila i napuniti automobilska pneumatska instalacija, koja je ostala bez zraka. Za pumpanje guma ili napajanja pneumatske instalacije, potrebno je odvojiti priključni poklopac i na njegovo mjesto namjestiti maticu crijeva za pumpanje guma.

Zatvaranjem prolaza zraka u spremnike, prekida se veza i prema regulatorovom razvodnom prostoru, tako da se gume mogu napumpati do propisanog tlaka. Prilikom kompresorovoga praznog hoda, pumpanje guma nije moguće. Zbog toga je potrebno više puta uzastopno pritisnuti kočnu papuču, kako bi tlak u pneumatskoj instalaciji pao na vrijednost koja je manja od tlaka na koji je podešen regulator za uključivanje kompresora.

3.5. Antizamrzivač

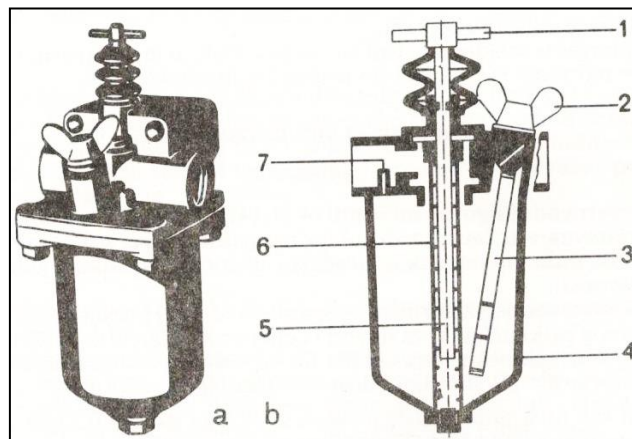
Antizamrzivač služi za zaštitu kompletne automobilske pneumatske instalacije od smrzavanja kondenzata pri niskim temperaturama. Ugrađen je neposredno uz tlačni regulator,

tako da sve uređaje koji se nalaze iza njega, štiti od smrzavanja. Njegovo radno područje je od +5 do -30 °C. Na slikama 15. i 16. prikazan je uređaj protiv smrzavanja kondenzata.



Slika 15. Antizamrzivač – izgled smještaja⁶

1 – posuda za tekućinu, 2 – vreteno s ručicom, 3 – navojni čep otvora za nalijevanje s mjeračem razine tekućine, 4 – čep za ispuštanje alkohola i čišćenje, 5 – regulator zračnog tlaka, 6 - priključak za pumpanje guma.



Slika 16. Opći i shematski prikaz antizamrzivača⁶

a – opći izgld, b – presjek: 1 – ručica vretena, 2 – navojni čep otvora za nalijevanje s mjeračem razine tekućine, 3 – mjerač razine tekućine, 4 – posuda za tekućinu, 5 – vreteno, 6 – fitilj, 7 – kalibrirani otvor.

Uređaj ima dva položaja: ljetni, kada instalacija ne treba štiti od smrzavanja i zimski kad se instalacija štiti od smrzavanja kondenzata. U zimskim eksploatacijskim uvjetima, čim okolna temperatura zraka padne ispod +5 °C vreteno (3) s klipom zakretanjem ručice za 90° pod djelovanjem opruge (6) podiže se naviše u radni položaj (b, slika 16.). U tom položaju fitilj natopljen etilnim alkoholom iz posude (4) je u zračnoj struji, pri čemu alkohol isparava i na taj način dopijeva u pneumatsku instalaciju štiteći je od smrzavanja eventualno kondenzirane vodene pare.

4. ODRŽAVANJE KOČNOG SUSTAVA CESTOVNOGA MOTORNOG VOZILA TAM 150 T 11

Redovito i pažljivo održavanje kočnog sustava od životne je važnosti, u pravom smislu te riječi. Besprijekorne kočnice su važne, kako za sigurnost vlasnika vozila, tako i za sve druge sudionike u prometu. Ako se ustanovi to da je uzrok prometnoj nezgodi površno održavani kočni sustav, kazna je vrlo visoka, te postoji velika mogućnost da osiguranje ne želi pokriti nastalu štetu.

Svaka kočnica ima tarnu površinu koja zakoči automobil, a pri tome pritišće stijenku kočnog bubnja ili kočni disk. Tarne površine se troše tijekom vožnje i kočenja i zato ih je, nakon određenog vremena, potrebno zamijeniti novima. Važno je i to da razmak između kočnih površina i diska ili bubnja bude u granicama propisanog. Ako je taj razmak prevelik, kočni učinak je manji ili kočnice ne zahvaćaju jednakomjerno, a ako je premalen, tarne površine se tare uz disk ili kočni bubanj, čak i ako se ne koči. To uzrokuje pregrijavanje i trošenje kočnica.

4.1. Održavanje radne (nožne) kočnice

Zračni kompresor se održava na način da se klizni ležaj koljenastog vratila i ležaj klipnjače podmazuje uljem kroz otvor ležaja, a odatle, kroz kanale, dolazi do ležaja klipnjače.

Ostali pokretni dijelovi kompresora podmazuju se uljem iz kućišta raspršivanjem i uljnom maglom. Ulje se u kompresorskom kućištu dovodi kroz elastičnu cijev iz uređaja za podmazivanje motora. Uljni tlak za podmazivanje u kompresoru na početku i tijekom rada motora iznosi oko 2 bara. Prvo podešavanje klinastih remena je poslije prijeđenih 1000 km, a kasnije njihovu zategnutost treba provjeravati prema potrebi, te nakon prijeđenih 10.000 km.

Kod tlačnog regulatora treba provjeriti njegovu ispravnost, tako da se, pri tlaku od 7,9 do 8,3 bara treba isključiti, a kada je tlak između 6,9 i 7,7 bara uključiti. Za očitavanje tih vrijednosti koristi se dvojni manometar na instrumentalnoj ploči.

Kada se pregledom ustanovi da regulator ne održava propisani tlak, potrebno ga je podesiti tako da se:

- skine gumena zaštitna kapice
- otpusti matica za osiguranje vijka za podešavanje tlaka
- ako je potrebno poveća isključni tlak isključivanja, te vijak zavrne u desno, a ako ga je potrebno sniziti zavrne se u lijevo

- poslije završenog podešavanja zategne matica za osiguranje vijka i namjesti zaštitna kapica.

Poslije prijeđenih 60.000 km, na tehničkom pregledu je potrebno skinuti tlačni regulator, rasklopiti ga, oprati sve dijelove u čistom benzinu, te provjeriti ispravnost sjedišta ventila i opruga, a zatim zamijeniti gumene brtve.

Prilikom prelaska s ljetne na zimsku eksploataciju vozila također treba provjeriti stanje i ispravnost antizamrzivača, te isprati alkoholom njegovu unutrašnjost. Poslije čišćenja potrebno je zavrnuti čep na dnu posude, a odvrnuti čep nalivnog otvora i u posudu naliti etilni alkohol do gornje oznake na mjeracu. Tijek zime, za vrijeme rada, potrebno je svakodnevno provjeravati razinu alkohola u posudi. Jednom tjedno čitav sadržaj posude treba ispustiti i naliti svježju količinu. Na tehničkim pregledima je potrebno provjeriti učvršćenost antizamrzivača i zatvorenost njegovih spojeva.

Na redovitim pregledima također treba provjeriti zatvorenost priključaka sklopa ventila jer propuštanje zraka na priključcima nije dozvoljeno. Poslije 30 000 km prijeđenog puta pomoću manometra treba provjeriti ispravnost rada sva četiri kruga. Ako u nekom od krugova dođe do prevelike potrošnje zraka, a kompresor to ne može nadoknaditi, sklop četverovodnoga sigurnosnog ventila omogućava da zrak iz ostalih krugova može prolaziti u krug povećane potrošnje, ali najviše do 5 bara. Sklapanje, čišćenje i popravak sklopa ventila mora se vršiti u odgovarajućoj mehaničkoj radionici.

Održavanje zračnog spremnika olakšano je ugradbom ventil za automatsko ispuštanje kondenzata. Treba obratiti pozornost na učvršćenost spremnika i zatvorenost priključaka za odvod i dovod zraka. Tijekom vožnje poželjno je povremeno preko dvojnog manometra na ploči s instrumentima pratiti tlak zraka u spremnicima koji treba biti između 8,1 i 8,5 bara. Ukoliko se uoči mehaničko oštećenje pojedinih komora zračnih spremnika, uporaba vozila nije dozvoljena dok se spremnici ne poprave i provjere tlakovima od 20 bara ili zamijene novima. Provjera ispravnosti rada ventila izvodi se naglim smanjenjem tlaka zraka za više od 0,2 bara u pojedinim komorama spremnika, pri čemu se ventil treba kratkotrajno aktivirati i ispustiti zrak zajedno s kondenzatom ukoliko ga ima. Ako je sitasti pročistač ventila zamazan, potrebno je oprati benzinom pročistač i unutrašnjost ventila, a potom ga ispuhati zrakom. Vrlo je važno, prije skidanja ventila iz komore spremnika, ispustiti zrak jer može doći do oštećenja navoja, ali i do ozljede lica.

Osim održavanja pojedinih dijelova i sklopova radne kočnice, za ispravno i pouzdano funkcioniranje, kada se pregledom ustanovi prisutnost zraka u hidrauličnoj instalaciji kočnice, potrebno ga je ispustiti. Isto tako, tijekom vožnje ako se uoči nejednako kočenje kotača uz

zanošenje vozila kada se koči pri većim brzinama, potrebno je podesiti razmak između papuča i bubanj kočnice.

4.2. Održavanje pomoćne kočnice

Upravljački ventil pomoćne kočnice ne zahtijeva posebne radove u održavanju ako se u eksploataciji vozila s njim pravilno rukuje. Za skidanje ventila potrebno je podići upravljačnicu, s donje strane ventila odvrnuti maticu i skinuti četiri crijeva za zrak sa spojnih priključaka. Rasklapa se tako da:

- s donje strane vodilica skine se prstenasti osigurač
- izvadi se prstenasti osigurač s ručice iza vodilice te se skine ručica, vodilica i povratna opruga ručice
- odvrnu se vijci za učvršćivanje, te se skine poklopac ventilskog tijela (treba paziti da ne dođe do iskakanja opruge)
- iz ventilskog tijela potrebno je, zatim, izvaditi vodeću čahuru s vretenom, a onda iz cilindra upravljačkog ventila izvaditi klipove, opruge...

Potrebno je očistiti sve dijelove i provesti vizualni pregled. Također treba pogledati sjedišta pojedinih ventila, manja oštećenja otkloniti brušenjem, a kod većih oštećenja zamijeniti sklop upravljačkog ventila. Na redovitim pregledima potrebno je provjeriti učvršćenost i zatvorenost spojeva na priključcima. Skidanje zbog zamjene izvodi se prema propisanom tehnološkom postupku *Tehničke upute - II za radioničko održavanje*. Ako se tijekom ili prilikom pregleda ustanovi to da pomoćna kočnica ne radi zbog nestanka tlaka zraka u pneumatskoj instalaciji, treba deblokirati radne cilindre. Ukoliko uzrok neispravnosti nije nestanak tlaka zraka u pneumatskoj instalaciji, vozilo je potrebno otpremiti u mehaničku radionicu na remont. Pomoćno – parkirna kočnica opremljena je i s dva radna opružno – pneumatska cilindra. Ugrađeni su vijcima i maticama na uzdužne nosače okvira s lijeve i desne strane vozila. Skidanje radnog cilindra izvodi se na slijedeći način:

- potrebno je olabaviti čelično uže kočnice
- ispustiti zrak, odvrnuti maticu i odvojiti cijev za zrak sa zadnjeg kraja cilindra
- odvrnuti matice sa vijaka te skinuti radni cilindar ručne kočnice.

Poslije pranja i čišćenja, vizualno pogledati dijelove cilindra, te zamijeniti oštećene dijelove. Potrebno je, također, provjeriti iskrivljenost klipanjče i klipa na nadzornoj ploči pomoću lisnatog mjerila razmaka. Ako je iskrivljenost veća od 0,5 mm treba izmijeniti te dijelove. Podešavanje se pomoćne kočnice izvodi istovremeno s podešavanjem radne kočnice i obrnuto. Kada okretanjem zupčanika, koji podešava razmak papučice lijevoga i desnog kotača,

nalegnu na bubanj kočnice, treba odvrnuti kontramatice i okretanjem zateznih matica podjednako zategnuti čeličnu užad koja povezuje vučne poluge opružno-pneumatskih radnih cilindara s polugama pomoćne kočnice u srednjim i zadnjih kotačima vozila.

4.3. Održavanje motorne kočnice

Leptiri motorne kočnice za zatvaranje ispušnih kolektora moraju se lako odvrnuti, u protivnom ih je potrebno rasklopiti, očistiti ostatke izgaranja, a zatim osovine podmazati litijskom mašću LIS-3. Poslije prijeđenih 60.000 km, potrebno je skinuti radne cilindre, rasklopiti ih, očistiti, a sastavne dijelove podmazati mašću UM-2. Na upravljačkom ventilu, osim povremenog čišćenja i podmazivanja, nije potrebno izvoditi druge radove. Na redovitim pregledima također je potrebno provjeriti učvršćenost električnog provodnika za priključke membranskog prekidača i elektromagnetnog ventila, te prema potrebi pritegnuti vijke. Sklapanje i namještanje dijelova motorne kočnice izvodi se obrnutim redom od rasklapanja i skidanja, pri čemu je potrebno:

- namjestiti leptir tako da otvor $\varphi = 4$ mm dođe s gornje strane, leptir mora biti potpuno očišćen od izgaranja, a osovinica podmazana
- prilikom namještanja radnog cilindra treba podesiti potisnu klipnjaču na potrebnu duljinu, tako da leptir u ispušnom kolektoru bude otvoren, a potiskivač osigurati od ispadanja žičanim osiguračem
- duljinu potisne klipnjače radnog cilindra za blokiranje crpke za ubrizgavanje goriva podesiti okretanjem nastavka, a zatim osigurati žičanim osiguračem i maticom za osiguranje.

Motorna kočnica se popravlja kada se ustanove slijedeće neispravnosti:

- aktiviranjem upravljačkog ventila ne dolazi do zaustavljanja rada motora (zbog neispravnih radnih cilindara)
- aktiviranjem upravljačkog ventila ne uspostavlja se strujni krug s kutijom za priključno vozilo (zbog neispravnosti membranskog prekidača)
- aktiviranjem upravljačkog ventila ne dolazi do zakretanja leptira u ispušnim kolektorima i zatvaranja protoka goriva u brizgaljke (zbog nedostatka tlaka zraka i neispravnosti samog ventila).

4.4. Održavanje kompresora

Klizni ležaj (11, sl. 151) koljenastog vratila i ležaj klipnjače (129) podmazuju se uljem kroz otvor ležaja (11), a odatle kroz kanale dolazi do ležaja klipnjače. Ostali pokretni dijelovi kompresora podmazuju se uljem iz kućišta (109) raspršivanjem i uljnom maglom. Ulje se

dovodi u kompresorsko kućište kroz elastičnu cijev iz uređaja za podmazivanje motora. Uljni tlak za podmazivanje u kompresoru na početku i tijekom rada motora iznosi 2 bara.

Na periodičnim i tehničkim pregledima, treba provjeriti zategnutost klinastih remena, čiji ugib na sredini potiskom ruke ne smije biti veći od 10-15 mm. Prvo podešavanje klinastih remena izvodi se poslije 1000 km, a kasnije njihova zategnutost treba provjeravati i prema potrebi podesiti poslije prevaljenih 10.000 km.

4.5. Održavanje tlačnog regulatora

Na pregledu prije uporabe provjeriti pravilnost rada tlačnog regulatora, koji treba isključivati na tlaku od 7,9 do 8,3 bara, a uključivati kad tlak padne na 6,9 do 7,7 bara.

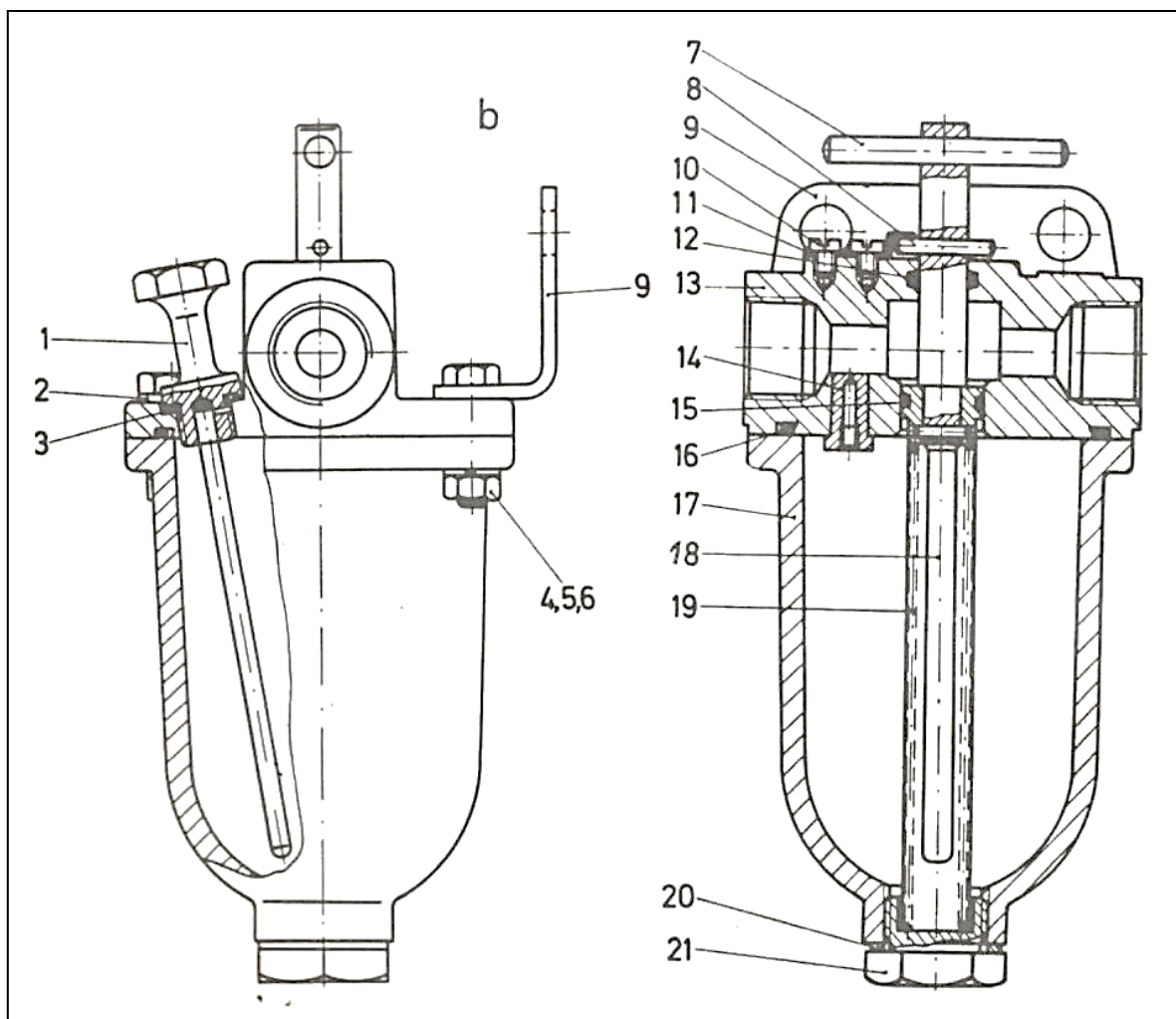
Za očitavanje tih vrijednosti koristi se dvojni manometar na ploči s instrumentima, čija bijela kazaljka pokazuje tlak zraka u spremnicima, a crvena kočni tlak. Kad zračni tlak u spremnicima padne ispod 4,5 bara, tada bijela kazaljka pokazuje samo tlak zraka za rad, servo-cilindra kočnice prilikom kočenja radnom kočnicom. Potrebno je tijekom vožnje obratiti pozornost na te vrijednosti, prilikom zaustavljanja i pregledu poslije uporabe.

Na periodičnim pregledima treba redovito provjeravati učvršćenost regulatora i zabrtvljenost spojeva prema kompresoru i uređaju protiv smrzavanja kondenzata (antizamrzivaču).

4.6. Zamjena i remont antizamrzivača

Antizamrzivač ili sklop za sprječavanje smrzavanja kondenzata u pneumatskom uređaju kočnice, zamjenjuje se u slučaju mehaničkog oštećenja ili korozije unutarnjih dijelova (vretena s klipom ili opruge. Budući da kroz antizamrzivač prolazi zrak od tlačnog regulatora prema zračnim spremnicima, on mora biti stalno čist i ispravan, kako ne bi došlo do smetnji protoku zraka.

Na slici 17. predstavljen je shematski prikaz antizamrzivača.



Slika 17. Shematski prikaz sklopa za sprječavanje smrzavanje kondenzata u kočnome pneumatskom uređaju⁷

1 – čep s mjerачem razine tekućine, 2 – prstenasti podmetač, 3 – prstenasta brtva, 5 – matica, 6 – elastična podloška, 7 – ručica, 8 – čavao, 9 – držač, 10 – vijak, 11 – držač, 12 – brtva, 13 – kućište, 14 – kalibrirani otvor, 15 i 16 – brtve, 17 – posuda, 18 – vreteno s klipom, 19 – fitilj s oprugom, 20 – prstenasta brtva, 21 – navojni čep.

Za skidanje antizamrzivača potrebno je odvrnuti spojnu maticu priključka za dovod zraka iz tlačnog regulatora i odvojiti ga. Na isti način od koljenastog priključka na antizamrzivaču odvojiti im kraj cijevi za odvod zraka u spremnik, a potom skinuti sklop antizamrzivača.

4.7. Zamjena i remont prikolicinoga kočnog ventila

Upravljački ventil kočnog uređaja prikolice zamjenjuje se kad se ustanove sljedeće neispravnosti:

- slab kočni efekt prikolice, pri čemu su ispravni ostali dijelovi kočnog uređaja prikolice
- prilikom aktiviranja radne ili pomoćno-parkirne kočnice dolazi do izlaska zraka iz upravljačkog ventila, zbog slabe zabrtvljenosti i korozije
- prilikom kočenja dolazi do pojave da prikolica gura automobil, što ukazuje na slabu podešenost upravljačkog ventila
- upravljački ventil ispušta zrak, kad kočnice nisu u uporabi.

Zamjenski upravljački ventil prikolice učvršćuje se za njegov držač pomoću matica i vijaka koji ujedno služe za spajanje gornjega i srednjeg dijela tijela. Ispod matica treba postaviti elastične podloške.

Da bi se omogućilo naknadno podešavanje pretkočenja prikolice, ispod ventila se ne smiju dograđivati dopunski držači ili nosači, kako bi se odvijačem moglo prići vijku za podešavanje opružnog prednapona. Prije pritezanja priključnih matica zračnih cijevi, provjeriti i, po potrebi, zamijeniti prstenaste brtve priključaka.

Poslije namještanja, provjeriti propuštanje zraka u upravljačkom ventilu osluškivanjem ili pomoću saponice.

Provjeriti ispravnost upravljačkoga ventilskog voda, prema sljedećim vrijednostima:

- radni tlak (automobil) max. 8 bara
- tlak u prikoličinome kočnom vodu (ventilski priključak „2“), pri radnom tlaku (priključak „4“ ventila) od 1 bara (stanje prilikom isporuke)...1,6 bara
- područje podešavanja pretkočenja prikolice max1,0 bar .

Preko kočnog ventila prikolice koči se prikolica jednovodnim kočnim sustavom. Ventil objedinjava tlačni pretvarač, koji veličinu automobilskoga kočnog tlaka smanjuje na $5,3 \pm 0,2$ bara na priključku „A“ voda za prikolicu.

Prikolicin kočni ventil nije podložan čestim neispravnostima i ne iziskuje posebne održavajuće mjere. Zamjenjuje se u slučaju mehaničkog oštećenja ili dotrajalosti sastavnih dijelova zbog duge eksploatacije ili korozije, što se opaža po slabom učinku kočenja prikolice jednovodnim kočnim sustavom.

5. ZAKLJUČAK

U ovome završnom radu obrađena je tema *Analiza kočnog sustava cestovnoga motornog vozila TAM 150 T11*, istražene su vrste i analiza kočnog sustava općenito.

Kočna svojstva cestovnoga motornog vozila određuju njegove kočnice. Kočnice motornih vozila služe za usporavanje i zaustavljanje vozila, te njegovo zadržavanje u mirovanju. Stoga je, za raščlambu kočnih značajki vozila, potrebno najprije poznavati relevantne kočne značajke. Kočne karakteristike vozila smatraju se dijelom dinamičkih svojstava vozila o kojima ovisi srednja vozna brzina. Kočna svojstva vozila ocjenjuju se pomoću sljedećih kočnih parametara:

- kočna sila
- usporenje vozila
- put kočenja
- vrijeme kočenja.

Cestovno motorno vozilo *TAM 150 T 11* namijenjeno je za prijevoz 18 + 2 osobe s opremom, kao i različitog materijala ukupne mase 3000/5000 kg. Vozilo se može kretati putovima (nosivost 5000 kg) po izrovanome i mekom terenu, močvarnom, snježnom ili pjeskovitom tlu (nosivost 3000 kg). U tu je svrhu opremljeno specijalnim terenskim gumama u kojima se tlak zraka za vrijeme vožnje može mijenjati u rasponu od 0,7 do 3,5 bara. Vozilo može vući prikolicu bruto mase 3600 kg.

Kočni sustav vozila sastoji se od tri kočnice i to od:

- radne kočnice
- pomoćne kočnice
- motorne kočnice.

Radna kočnica naziva se još i glavnom kočnicom. Ona je hidraulično - pneumatska, dvokružna, s dvovodnim i jednovodnim kočnim sustavom za kočenje priključnog vozila.

Pomoćno – parkirna kočnica je pneumatsko – mehanička, s dvojnim djelovanjem. Djeluje mehanički na srednje i zadnje kotače i hidraulički na sve kotače, pri kratkotrajnom parkiranju, na nagibima do 60%. Motorna kočnica aktivira se pneumatskom naredbom, a radi na načelu potiskivanja goriva iz crpke za ubrizgavanje i zatvaranju izlaska produkata izgaranja iz ispušnih kolektora.

Održavanje i remont predmetnog vozila obavlja se prema određenim odredbama i uputama. Zbog kvalitetnoga i brzog održavanja, pravilne organizacije i redoslijeda radova, potrebno je detaljno se upoznati s odredbama i uputama. Prilikom popravka potrebno je rasklapati samo do stupnja koji omogućava popravak neispravnog dijela. Dijelove kojima je lako prići treba popravljati po mogućnosti bez skidanja sklopova, agregata i uređaja.

Potpis studenta

Mateo Poplašen

:

LITERATURA

KNJIGE

- [1] Bošnjak, M.: *Održavanje cestovnih motornih vozila*, skripta, Gospić, 2017.
- [2] Bošnjak, M.: *Sredstva i eksploatacija sredstava cestovnog prometa*, skripta, Gospić, 2017.
- [3] Filipović, I.: *Cestovna vozila*, Mašinski fakultet Sarajevo, Sarajevo, 2011.
- [4] Mikulić, D.: *Motorna vozila – teorija gibanja i konstrukcije*, Veleučilište Velika Gorica, Velika Gorica 2016.
- [5] Skupina autora: *Tehnika motornih vozila*, Pučko otvoreno učilište, Zagreb, 2010.
- [6] SSNO – Tehnička uprava: *Automobil TAM 150 T 11 – Opis, tehničko rukovanje, osnovno i tehničko održavanje*, Split, 1986.
- [7] SSNO – Tehnička uprava: *Automobil TAM 150 T 11 – Radioničko održavanje*, Split, 1986.
- [8] SSNO – Tehnička uprava: *Automobil TAM 150 T 11 – Uputa*, Split, 1986.

INTERNET

- [9] https://www.radista.info/radio_teleprinters/TAM_150_teh_podaci.pdf
- [10] https://en.wikipedia.org/wiki/TAM_150_T11_B/BV

POPIS SLIKA

Slika 1. Shematski prikaz izjednačenja mehaničkih kočnica	6
Slika 2. Shematski prikaz dvokružnih hidrauličnih kočnica.....	7
Slika 3. Shematski prikaz dijelova bubanj kočnice.....	8
Slika 4. Shematski prikaz diska s nepokretnim okvirom (sedlom) s dva i četiri cilindra.....	10
Slika 5. Shematski prikaz BAS elektronike	13
Slika 6. Shematski prikaz ASR-a s djelovanjem na management motora	14
Slika 7. Shematski prikaz sustava ESP-a	15
Slika 8. Shematski prikaz hidrodinamskog usporivača	17
Slika 9. Shematski prikaz elektromagnetskog usporivača (retardera) i dijagram kočnog momenta.....	18
Slika 10. Vozilo TAM 150 T11 BV 6x6 – izgled prednje lijeve strane	20
Slika 11. Shematski prikaz automobilskoga zračnoga i hidrauličnog uređaja	21
Slika 12. Shematski prikaz motorne kočnice	25
Slika 13. Opći izgled (a) i shematski prikaz uzdužnog presjeka kompresora (b)	26
Slika 14. Opći i shematski prikaz tlačnog regulatora.....	27
Slika 15. Antizamrzivač – izgled smještaja	29
Slika 16. Opći i shematski prikaz antizamrzivača	29
Slika 17. Shematski prikaz sklopa za sprječavanje smrzavanje kondenzata u kočnome pneumatskom uređaju	34

POPIS TABLICA

Tablica 1. ABS regulacijski krug	12
--	----