

# Analiza upravljačkog sustava cestovnog motornog vozila TAM 150 T 11

---

Rožić, Željka

Undergraduate thesis / Završni rad

2018

Degree Grantor / Ustanova koja je dodijelila akademski / stručni stupanj: **Polytechnic Nikola Tesla in Gospić / Veleučilište Nikola Tesla u Gospiću**

Permanent link / Trajna poveznica: <https://um.nsk.hr/um:nbn:hr:107:871498>

Rights / Prava: [In copyright](#) / [Zaštićeno autorskim pravom.](#)

Download date / Datum preuzimanja: **2024-12-19**



Repository / Repozitorij:

[Polytechnic Nikola Tesla in Gospić - Undergraduate thesis repository](#)



**VELEUČILIŠTE „NIKOLA TESLA“ U GOSPIĆU**

**ŽELJKA ROŽIĆ**

**ANALIZA UPRAVLJAČKOG SUSTAVA  
CESTOVNOGA MOTORNOG VOZILA TAM 150 T 11**

**ANALYSIS OF CONTROL SYSTEM  
FOR MOTOR VEHICLE TAM 150 T 11**

Završni rad

**Gospić, 2018.**

**VELEUČILIŠTE NIKOLA TESLA U GOSPIĆU**

Prometni odjel

Stručni studij Cestovnog prometa

**ANALIZA UPRAVLJAČKOG SUSTAVA  
CESTOVNOGA MOTORNOG VOZILA TAM 150 T 11  
ANALYSIS OF CONTROL SYSTEM FOR  
MOTOR VEHICLE TAM 150 T 11**

Završni rad

MENTOR

dr. sc. teh. Miljenko Bošnjak

STUDENT

Željka Rožić

MBS: 0296015842/15

**Gospić, lipanj 2018.**

Veleučilište „Nikola Tesla“ u Gospiću

Prometni odjel

Gospić, 24. travnja 2018.

## Z A D A T A K

za završni rad

Pristupnici Željki Rožić, matični broj 0296015048, studentici stručnog studija cestovnog prometa izdaje se tema završnog rada pod nazivom:

### *Analiza upravljačkog sustava cestovnoga motornog vozila TAM 150 T 11*

#### Sadržaj zadatka:

Istražiti i definirati osnovne pojmove o upravljanju, stabilnosti i upravljivosti cestovnih motornih vozila, te o upravljačkom sustavu općenito.

Opisati tehničke i eksploatacijske značajke cestovnoga motornog vozila TAM 150 T 11.

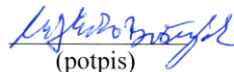
Istražiti i opisati upravljački sustav cestovnoga motornog vozila TAM 150 T 11 i njegovo održavanje.

Istražiti i analizirati zakonske osnove i funkcioniranje elemenata upravljačkog sustava cestovnoga vozila TAM 150 T 11.

*Završni rad izraditi sukladno odredbama Pravilnika o završnom radu Veleučilišta „Nikola Tesla“ u Gospiću.*

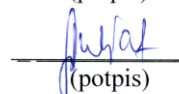
Mentor: dr. sc. teh. Miljenko Bošnjak

zadano: 24. travnja 2018.

  
(potpis)

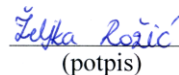
Pročelnica odjela: Sladana Čuljat, predavač

predati do: 30. rujna 2018.

  
(potpis)

Student: Željka Rožić

primila zadatak: 25. travnja 2018.

  
(potpis)

Dostavlja se:

- mentoru
- pristupnici

## IZJAVA

Izjavljujem da sam završni rad pod naslovom *Analiza upravljačkog sustava cestovnog motornog vozila TAM 150 T 11* izradila samostalno pod nadzorom i uz stručnu pomoć mentora dr. sc. teh. Miljenka Bošnjaka.

Potpis studenta

Željka Rožić

## SAŽETAK

U ovome završnom radu istraženi su, opisani i definirani osnovni pojmovi o upravljanju, stabilnosti i upravljivosti cestovnih motornih vozila. Opisana su svojstva upravljivosti vozila, upravljački prijenosnici, te značaj i način funkcioniranja hidrauličnih i električnih servo-uređaja. Detaljno je istražen i proučen upravljački sustav automobila TAM 150 T 11, njegovo funkcioniranje, osnovni kvarovi i održavanje sustava. Na osnovu istraživanja zaključeno je to da upravljački uređaj cestovnoga motornog vozila omogućuje vozaču promjenu ili održavanje smjera gibanja, odnosno manevriranje vozilom. S gledišta utjecaja na prometnu sigurnost i opterećenje vozača, upravljački uređaj cestovnoga motornog vozila treba ispunjavati sljedeće zahtjeve:

- sigurnost i pouzdanost u radu
- lagano upravljanje (malim silama)
- potpuno kotrljanje svih kotača prilikom zakretanja vozila
- vraćanje upravljačkih kotača u srednji položaj tijekom vožnje, ako se upravljačko kolo ispusti iz ruku i stabilno ostajanje u tom položaju
- minimalno prenošenje dinamičkih udara na upravljačko kolo.

Budući da se radi o sustavu vrlo značajnom za prometnu sigurnost na cestama, u radu su navedeni obvezni zakonski postupci koji se moraju provoditi prilikom tehničkog pregleda upravljačkog sustava svakoga cestovnoga motornog vozila.

**Ključne riječi:** upravljački sustav cestovnoga motornog vozila, upravljačko kolo

## SUMMARY

In this final paper, the described and defined basic concepts on the management, stability and maneuverability of road motor vehicles have been explored. Features of vehicle control, control gear, as well as the importance and function of hydraulic and electrical servo drives are described. The TAM 150 T 11 car control system, its operation, basic failures and system maintenance have been thoroughly explored and studied. Based on the research it was concluded that the road vehicle control device allows the driver to change or maintain the direction of movement or maneuvering the from the point of view of the impact on traffic safety and the load of the driver, the road vehicle driver must meet the following requirements:

- safety and reliability in work
- light management (small forces)
- Fully rolling all wheels when turning the vehicle
- returning the steering wheels to the center position during driving if the steering wheel falls out of hand and stays in that position
- Minimum transmission of dynamic shock to the steering wheel

Since this is a very important system for traffic safety on the roads, the paper sets forth the mandatory legal procedures that must be carried out during the technical inspection of the control system of each road motor vehicle.

**Key words:** road vehicle control system, steering wheel.

# SADRŽAJ

1. UVOD .....	1
1.1. Problem i predmet istraživanja .....	1
1.2. Svrha i cilj istraživanja .....	1
1.3. Struktura rada.....	2
2. UPRAVLJAČKI SUSTAVI CESTOVNIH MOTORNIH VOZILA .....	3
2.1. Svojstva upravljivosti vozila.....	4
2.1.1. Načelo upravljanja pomoću kotača.....	4
2.1.2. Neke tehničke značajke mehanizma .....	5
2.1.3. Upravljanje prednjim, stražnjim i svim kotačima .....	5
2.2. Upravljanje prednjim kotačima.....	6
2.2.1. Upravljačka kinematika .....	7
2.2.2. Upravljački trapez .....	7
2.3. Upravljanje stražnjim kotačima .....	9
2.3.1. Automatsko zakretanje stražnjih kotača .....	9
2.3.2. Pasivno upravljanje stražnjim kotačima .....	10
2.3.3. Aktivno upravljanje svim kotačima.....	11
2.4. Upravljanje zakretnom osovinom .....	12
2.5. Upravljački polužni mehanizam .....	12
2.6. Upravljački prijenosnik .....	14
2.7. Upravljački prijenosnik sa zupčastom letvom i hidrauličnim servo-uređajem.....	15
2.8. Servotronic .....	16
2.9. Električno servoupravljanje (EPS).....	17
3. OPIS UPRAVLJAČKOG UREĐAJA AUTOMOBILA <i>TAM 150 T 11</i> .....	18
3.1. Upravljač.....	18



3.1.1. Kotač.....	18
3.1.2. Prijenosno vratilo.....	19
3.1.3. Kardansko vratilo .....	20
3.1.4. Upravljačka glava.....	20
3.1.5. Laktasta poluga.....	21
3.1.6. Potiskujuća i glavna spona.....	22
3.2. Upravljački hidraulični servo-uređaj.....	23
3.2.1. Uljni spremnik.....	24
3.2.2. Uljna crpka.....	25
3.2.3. Ventil za ograničenje tlaka.....	27
3.2.4. Dijelovi hidrauličnog servo-uređaja .....	28
4. RAD I ODRŽAVANJE UPRAVLJAČKOG UREĐAJA <i>TAM 150 T 11</i> .....	30
4.1. Neutralni položaj.....	30
4.2. Radni položaj .....	31
4.3. Ograničavanje djelovanja hidrauličnoga servo-uređaja .....	33
4.4. Održavanje upravljačkog uređaja.....	34
4.5. Neispravnosti upravljačkog uređaja <i>TAM 150 T 11</i> i otklanjanje kvarova .....	35
4.6. Tehnički pregled upravljačkog uređaja .....	36
5. ZAKLJUČAK.....	38
LITERATURA .....	41
POPIS SLIKA.....	42
POPIS TABLICA.....	44

## 1. UVOD

Upravljački sustav cestovnoga motornog vozila ključni je element u interakciji između vozača i vozila. Glavni zahtjev koji se očekuje od toga sustava je to da skretanje bude precizno. Također, sustav mora omogućiti vozaču da preko upravljača osjeti stanje kolovozne površine i da upravljačke kotače nakon skretanja vrati u poziciju pravolinijskog gibanja. Sa stajališta prometne sigurnosti, upravljački mehanizmi spadaju u najvažnije uređaje na motornom vozilu. Zadatak upravljačkog mehanizma je to da osigura usmjeravanje upravljačkih kotača i održavanje smjera u vrijeme gibanja vozila.

Upravljački mehanizam u pravilu djeluje na prednje kotače vozila. Kod vozila sa zavisnim oslonim sustavom (teretna vozila i autobusi) upravljački mehanizam djeluje na kotače preko jednodijelne poprečne spone, dok kod vozila s nezavisnim oslanjanjem djeluje na kotače preko višedjelne poprečne spone. Osim osnovnoga upravljačkog, koristi se i dopunski ili servo-uređaj.

Načelo rada svih prijenosnika cestovnih vozila je isti - gibanje upravljačkog kola u upravljačkom prijenosniku prevodi se u zakretanje upravljača, a potom u linearno gibanje prijenosnih elemenata mehanizma.

### 1.1. Problem i predmet istraživanja

*Problem ovoga istraživanja* jest uvidjeti na koji način funkcionira upravljački sustav cestovnoga motornog vozila u različitim izvedbama, te istražiti sve njegove prednosti i nedostatke koji se pojavljuju tijekom vožnje.

*Predmet istraživanja* jest detaljan opis svih sastavnih dijelova navedenog mehanizma općenito, a posebice upravljačkog sustava automobila marke *TAM 150 T 11*, njegovo funkcioniranje i održavanje, te detaljno proučavanje i upoznavanje s najbitnijim elementima upravljačkog sustava.

### 1.2. Svrha i cilj istraživanja

*Svrha istraživanja* jest istražiti i objasniti važnost ispravnog funkcioniranja upravljačkog sustava cestovnoga motornog vozila, te objasniti ulogu djelovanja toga vrlo značajnog sustava unutar svakoga osobnog automobila.

*Cilj istraživanja* jest to da se kroz raščlambu cijeloga upravljačkog sustava na njegove sastavne dijelove, opiše način na koji funkcionira svaki njegov pojedini dio, te proučiti i

istražiti važnost njegove primjene kako bi se osigurao nesmetan i siguran rad upravljačkog sustava.

### **1.3. Struktura rada**

Rad je podijeljen na pet poglavlja koja sačinjavaju sveukupan izgled, ulogu i rad upravljačkog sustava u različitim izvedbama, te kvarove i održavanje upravljačkog sustava automobila *TAM 150 T 11*.

U *Uvodu* opisan je upravljački sustav, njegovo djelovanje i zadaća u svakome osobnom automobilu. Objasnjena je problematika, problem, predmet, svrha i cilj istraživanja, te struktura i specifičnost ovoga završnog rada.

U drugom poglavlju pod naslovom *Upravljački sustavi cestovnih motornih vozila* istraženi su i opisani osnovni dijelovi upravljačkog sustava, cijeli upravljački mehanizam, te važnost sustava i načelo njegova rada. Detaljno su istražena i opisana svojstva upravljivosti vozila, upravljanje prednjim i stražnjim kotačima i zakretnom osovinom. Istraženi su i opisani upravljački poluzni mehanizam i upravljački prijenosnik, upravljački prijenosnik sa zupčastom letvom i hidrauličnim servo-uređajem, servotronic i električni servo-uređaj.

U trećem poglavlju pod naslovom *Opis upravljačkog uređaja automobila TAM 150 T 11* istraženi su i detaljno opisani svaki pojedinačni dio upravljačkog sustava, te njihovu ulogu i značaj u funkcioniranju upravljačkog sustava toga cestovnoga motornog vozila.

U četvrtom poglavlju pod naslovom *Rad i održavanje upravljačkog uređaja TAM 150 T 11* detaljno je istražen i opisan rad toga uređaja, njegovo održavanje, kvarovi i njihovo otklanjanje, te zakonski propisi i postupci prilikom provjere ispravnosti upravljačkog sustava na tehničkom pregledu cestovnoga motornog vozila

*Zaključak* je peti, završni dio i sinteza svega navedenoga u ovome završnom radu.

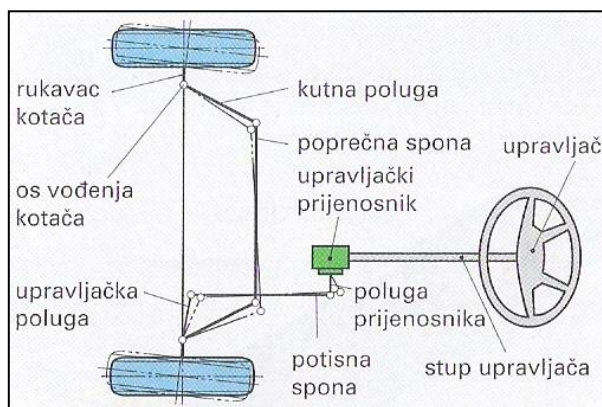
Rad sadrži 43 stranice, 29 slika i 2 tablice.

## 2. UPRAVLJAČKI SUSTAVI CESTOVNIH MOTORNIH VOZILA

Osnovni dijelovi upravljačkog sustava cestovnih motornih vozila su:

- upravljač
- upravljački stup
- upravljački prijenosnik
- potisna spona
- kutne poluge
- upravljačka poluga i poprečna spona.

Na slici 1. predstavljen je shematski prikaz osnovnih dijelova upravljačkog sustava cestovnoga motornog vozila.



Slika 1. Shematski prikaz osnovnih dijelova upravljačkog sustava<sup>4</sup>

Zadaci upravljačkog sustava:

- zakretanje prednjih kotača
- omogućavanje pravilne kinematike zakretanja upravljanih kotača
- pojačanje i prijenos okretnog momenta s upravljača na prednje kotače.

Dvije su osnovne konstrukcije:

- upravljanje zakretnom osovinom i
- upravljanje zakretanjem rukavca kotača.

Cestovno motorno vozilo koristi upravljački uređaj preko kojega vozač uz pomoć upravljačkog kola može zakretati kotače i tako u kontaktu s podlogom upravljati vozilom.

Upravljujivost vozila procjenjuje se sljedećim pokazateljima:

- upravljačkom lakoćom (malom silom na upravljaču), usmjeravanjem vozila i držanjem smjera gibanja

- upravljačkom kinematikom, koja u zavoju omogućuje kotrljanje kotača
- vraćanje kotača iz zaokreta u pravolinijsko gibanje
- okretljivost vozila (radijus okretanja vozila)
- aktivnim djelovanjem sustavu stabilnosti vozila.

## 2.1. Svojstva upravljivosti vozila

Dva upravljačka uređaja, kod nezavisnoga i zavisnog ovjesa kotača, prikazana su na slici 2.:

- upravljačka mehanizma (upravljač, upravljački stup, upravljačska glava, upravljačka poluga)
- polužnog mehanizma (spone, zglobovi/potisna spona, zakretna poluga, poprečna spona, kutna poluga, zglobovi, rukavac kotača)
- kotača vozila (naplatci i gume).

### 2.1.1. Načelo upravljanja pomoću kotača

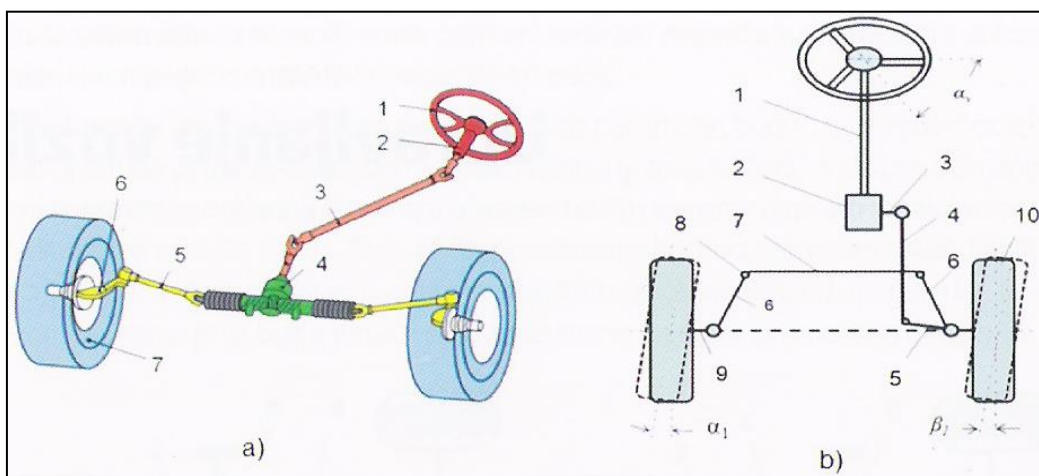
Upravljanje vozilom može biti izvedeno pomoću prednjih kotača, stražnjih kotača ili svim kotačima. Osnovno je upravljanje pomoću prednjih kotača. Zakretanje vozila zasniva se na načelu izazivanja reaktivne bočne sile na kotačima (sl. 2.). Prilikom zakretanja, npr. vođenog kotača, pojavljuju se na kotaču sljedeće reaktivne sile:

$R_k = f_k G_k$  – otpor kotrljanja (tangencijalna sila koja izaziva kotrljanje kotača)

$F_b = \mu_b G_k$  – reaktivna bočna sila

$R$  – rezultanta tangencijalne bočne sile.

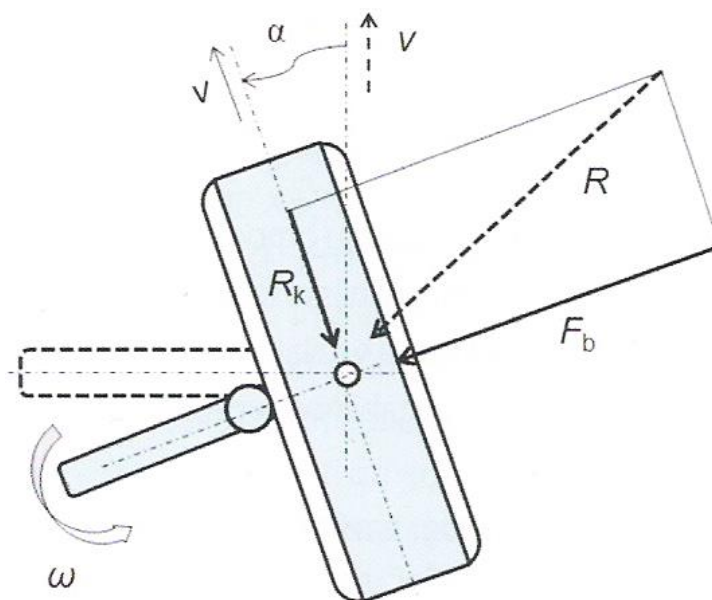
Na slici 2. predstavljen je shematski prikaz upravljačkog uređaja cestovnoga motornog vozila.



Slika 2. Shematski prikaz upravljačkog uređaja cestovnoga motornog vozila<sup>3</sup>

a – kod nezavisnog ovjesa kotača: 1- upravljački stup, 2 – upravljački stup, 3 – kardansko vratilo, 4 – upravljačka glava, 5 – spona, 6 – kutna poluga, 7 – kotač

b – kod zavisnog ovjesa kotača: 1 – upravljački stup, 2 – upravljačka glava, 3 – upravljačka poluga, 4 – uzdužna spona, 5 – upravljačka poluga, 6 – kutna poluga, 7 – poprečna spona, 8 – zglob, 9 – rukavac kotača, 10 – kotači.



Slika 3. Shematski prikaz bočne sile prilikom zakretanja kotača (vođeni kotači)<sup>3</sup>

Upravljanje vozilom nastaje kada je reaktivna bočna sila skretanja kotača veća od otpora kotrljanja ( $F_b > R_k$ ). Očigledno je to da će se kotač kotrljati pod djelovanjem tangencijalne sile (manji otpor), jer je koeficijent bočnog prijanjanja na cesti veći od koeficijenta otpora kotrljanja ( $\mu_b > f_k$ ). kako je to uglavnom osigurano na dobrim cestama, onda je sigurno i zakretanje vozila uz pomoć kotača na temelju relativne bočne sile.

### 2.1.2. Neke tehničke značajke mehanizma

Maksimalna sila na upravljaču osobnih vozila iznosi  $F_{u \max} = 150 \text{ N}$ , a kod komercijalnih vozila s četiri kotača iznosi  $F_{u \max} = 200 \text{ N}$ .

Promjer upravljača iznosi  $D_v = 350 - 500 \text{ mm}$

Slobodan hod upravljača iznosi  $30^\circ$ .

### 2.1.3. Upravljanje prednjim, stražnjim i svim kotačima

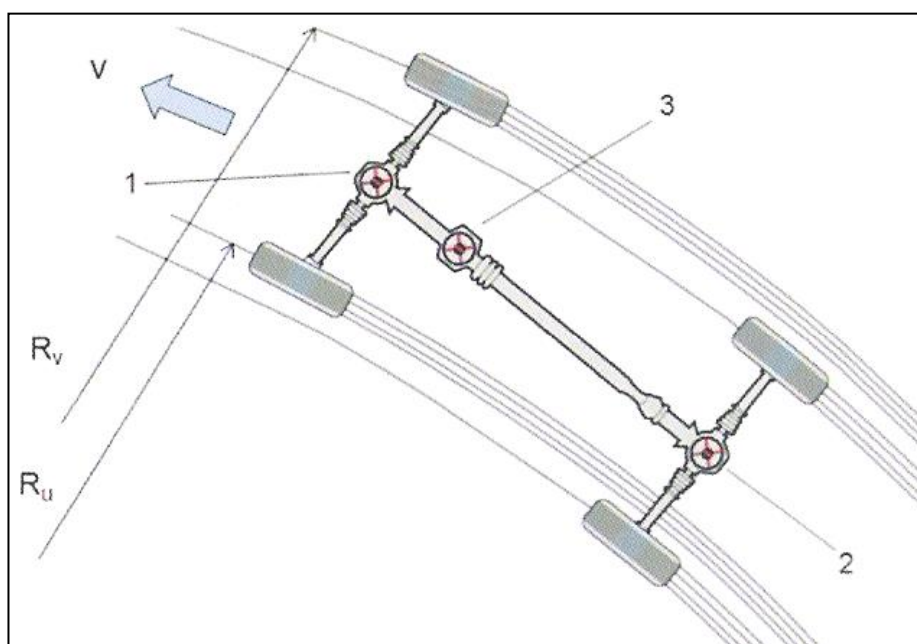
Upravljanje samo prednjim kotačima u odnosu na upravljanje samo stražnjim kotačima je sigurnije, jer putanja prednjih kotača ne izlazi iz kruga koji opisuju prednji kotači, dok upravljanje stražnjim kotačima dovodi do izlaska iz kruga prednjih kotača pa je upravljanje

samo stražnjim kotačima na cesti opasno. Upravljanje svim kotačima kod nekih vozila ostvaruje se sigurnije svladavanje zavoja i lakše parkiranje.

Značajke puta u zavoju koji prolaze kotači prikazane su na slici 4.

- kotači na unutarnjoj strani zavoja imaju manji radijus okretanja i kraće putove
- put stražnjih kotača kraći je od puta prednjih kotača, tj. Stražnji kotači ne slijede trag prednjih kotača pa opisuju luk manjeg radijusa
- diferencijali izjednačavaju različite putove okretanje kotača).

Na slici 4. predstavljen je shematski prikaz radijusa okretanja kotača u zavoju.



Slika 4. Shematski prikaz radijusa okretanja kotača u zavoju<sup>3</sup>

$R_v$  – radijus okretanja vanjskih kotača,  $R_u$  – radijus okretanja unutarnjih kotača, 1 – diferencijal prednjeg poluvratila, 2 – diferencijal stražnjeg poluvratila, 3 – međuosovinski diferencijal

## 2.2. Upravljanje prednjim kotačima

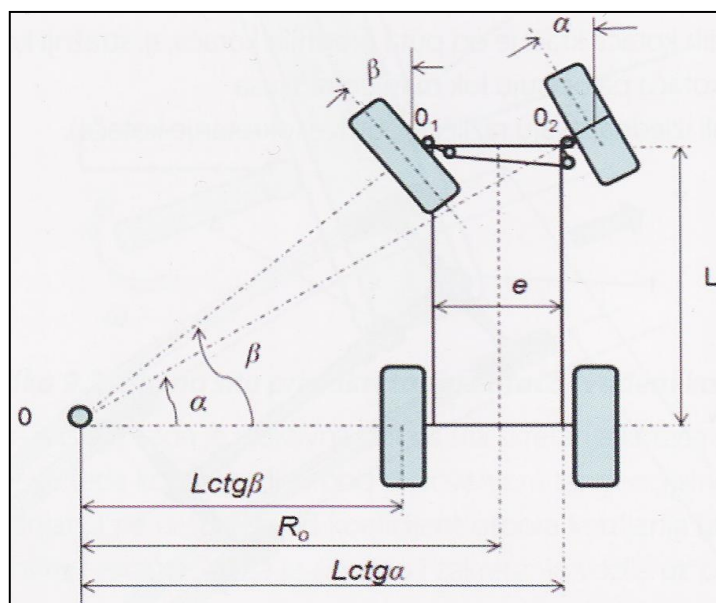
Način upravljanja prednjim kotačima prikazan je na slici 5. Svaki se kotač mora okretati oko svoje osi pod različitim zaokretnim kutovima. Ako bi se oba kotača zakrenula za jednake kutove, ni jedan kotač ne bi se kotrljao po željenoj putanji. Osim kotrljanja pojavilo bi se i klizanje kotača, što dovodi do nestabilnosti vozila. Kako bi se kotači kotrljali, a ne klizali, unutarnji kotač se mora zakrenuti za veći kut od kuta vanjskog kotača ( $\beta > \alpha$ ).

Ackermanovo upravljačko načelo

Upravljanim kotačima mora se dati takav smjer da se njihove osi sijeku u jednoj zajedničkoj osi, tj. središte kružnice koje opisuju kotači prednje i stražnje osovine moraju biti u jednoj točki, slika 5. Time je određen radijusokretanja vozila  $R_0$ . Takav načinupravljanja poznat je pod nazivom *Ackermanovo načelo*, koje podrazumijeva krute kotače. S obzirom na to da su gume kotača elastične, u zavoju dolazi do određenih promjena i skretanja kotača pod nekim kutom.

### 2.2.1. Upravljačka kinematika

Sjecište uzdužne osi dvaju rukavaca kotača i produžetka osi osovine stražnjih kotača čini zaokretna os vozila ( $O$ ). Glavne dimenzije vozila ( $L$  – osovinski razmak i  $e$  – razmak zglobova za okretanje kotača) povezane su kinematikom zaokretnih kutova kotača  $\alpha$  i  $\beta$ .



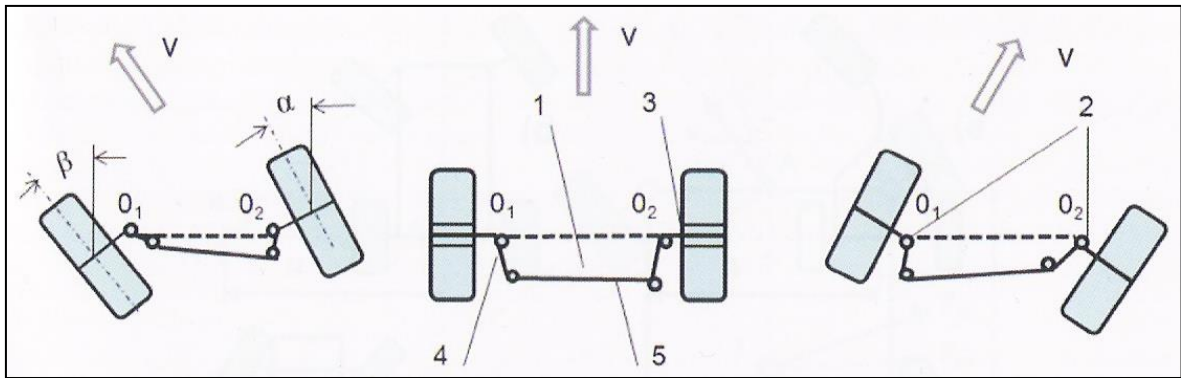
Slika 5. *Ackermanovo načelo* upravljanja krutim kotačima vozila<sup>3</sup>

$R_0$  – radijus okretanja vozila,  $L$  – međuosovinski razmak,  $\alpha$  – zakretni kut vanjskog kotača,  $\beta$  – zakretni kut unutarnjeg kotača

### 2.2.2. Upravljački trapez

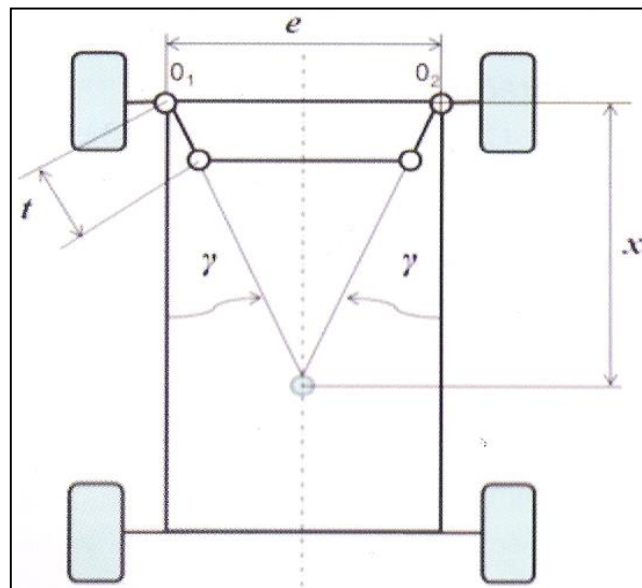
Pravilno usmjeravanje prednjih kotača omogućuje trapezni mehanizam, koji omogućuje precizno zakretanje rukavca kotača u skladu sa zaokretnim kutovima, odnosno zakretanje jednog kotača pod kutom  $\alpha$ , a drugoga pod kutom  $\beta$ . Tipičan ravninski četverozglobni mehanizam upravljačkog trapeza definiran je prednjom osovinom (1), poprečnom sponom (5) i kutnim polugama (4).





Slika 6. Shematski prikaz položaja upravljačkog trapeza (skretanje ulijevo, pravocrtno, skretanje udesno)<sup>3</sup>

1 – linija prednje osovine, 2 – osovinica kotača (zakretna os), 3 – vratilo kotača, 4 – kutna poluga, 5 – poprečna spona

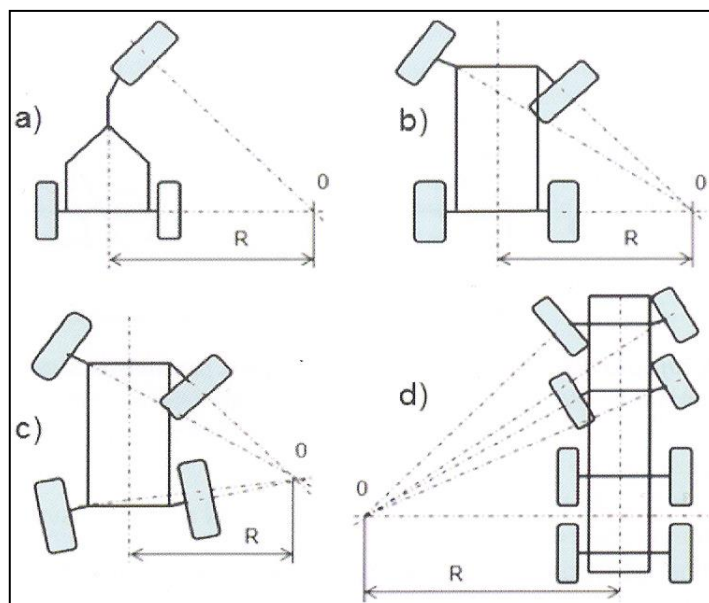


Slika 7. Shematski prikaz trapeznih parametara<sup>3</sup>

$\gamma$  – položaj kutne poluge,  $x = (2-2,5) e$ ;  $\approx 20^\circ$

$t$  – duljina kutne poluge,  $t = (0,1 - 0,5) e$

Zaokret vozila s jednim upravljačkim kotačem, dva i četiri upravljačka kotača prikazan je na slici 8. Zaokretna os vozila sa svim upravljanim kotačima (c) nalazi se u zajedničkoj osi njihovih produžetaka. Zaokretna os višeosovinskog vozila (d) s dvjema upravljačkim osovinama nalazi se u produžetku zamišljene osi dviju stražnjih osovina.



Slika 8. Shematski prikaz zaokreta različitih vozila<sup>3</sup>

a – zaokret jednim kotačem, b – zaokret sa svim kotačima, d – zaokret vozila s više osovina

## 2.3. Upravljanje stražnjim kotačima

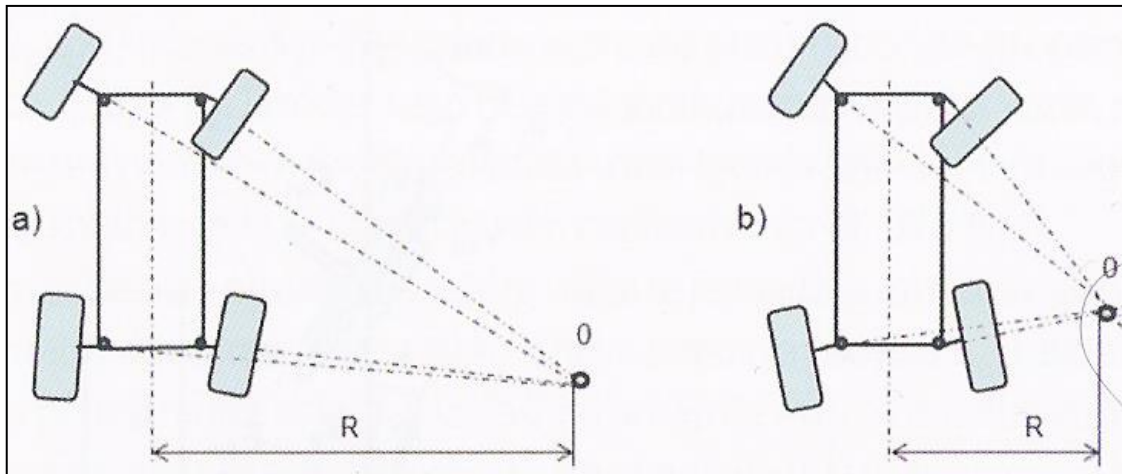
S ciljem veće stabilnosti vozila prilikom zakretanja koristi se upravljanje prednjim kotačima i dodatno upravljanje stražnjim kotačima. Stražnjim kotačima može se brzo promijeniti zakretni radijus gibanja vozila. Povećanjem radijusa smanjuje se centrifugalna sila u zavoju, što pozitivno utječe na stabilnost vozila kod većih brzina. Zakretni radijus ustvari je radijus zaobilaženja koji mora biti veći od radijusa zavoja. Radijus obilaženja ( $R_o$ ) polumjer je kojim vozilo prolazi kroz zavoj.

### 2.3.1. Automatsko zakretanje stražnjih kotača

Zakretanje stražnjih kotača u odnosu na prednje kotače može zauzeti pozitivan, neutralan i negativan smjer.

*Kod većih brzina:* pozitivan smjer stražnjih kotača. Zakretanje stražnjih kotača odvija se u smjeru prednjih kotača pa se povećava radijus obilaženja. Radijus koji opisuje vozilo povećava se pa na vozilo djeluje manja centrifugalna sila što pozitivno utječe na stabilnost vozila, posebice pri promjeni voznih traka.

*Kod manjih brzina:* negativan smjer stražnjih kotača, gradska vožnja, zavojite ceste, parkiranje. Zakretanje stražnjih kotača odvija se u suprotnom smjeru od prednjih kotača pa se smanjuje radijus obilaženja. Radijus koji opisuje vozilo smanjuje se što olakšava okretljivost vozila, ali pritom postoji opasnost penjanja kotača na nogostup.



Slika 9. Shematski prikaz pozitivnog smjera stražnjih kotača<sup>3</sup>

a – zaokret jednim kotačem, b – zaokret sa svim kotačima, d – zaokret vozila s više osovina

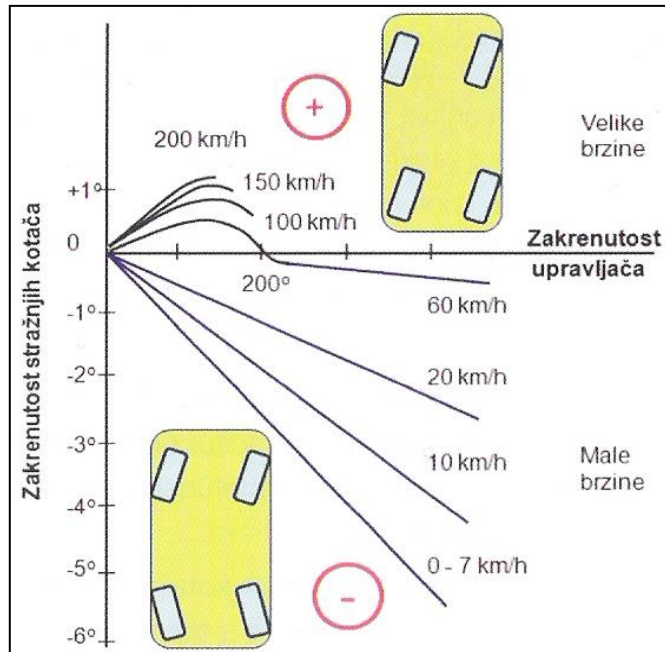
### 2.3.2. Pasivno upravljanje stražnjim kotačima

Da bi se postiglo sigurnije svladavanje *oštrih zavoja*, brža promjena traka u vožnji ili lakše parkiranje, neka suvremena vozila koriste pasivno ili aktivno upravljanje stražnjim kotačima. *Pasivnim upravljanjem stražnjim kotačima* naziva se upravljanje kod kojega stražnji kotači vozila imaju mogućnost samoupravljanja neovisno o položaju prednjih kotača. To znači da vozila imaju posebno konstruiranu samoupravljivu stražnju osovinu kod koje stražnji kotači imaju mogućnost blagog zakretanja kada centrifugalna sila dostigne graničnu vrijednost na kojoj prijeti izbacivanje vozila iz zavoja.

*Pasivno upravljanje* temelji se na mehaničkom rješenju upravljanja stražnje osovine kada se uz pomoć poluga i deformabilnih oslonaca omogućuje zakretanje stražnjih kotača u pozitivnom smjeru za  $1^\circ$  i u negativnom smjeru za  $6^\circ$ , ovisno o brzini vozila, slika 10.

Kod velikih brzina iznad 80 km/h i maloga zakretnog kuta upravljača, zakretanja kut stražnjih kotača je pozitivan i iznosi do  $1^\circ$ . Smanjenjem brzine gibanja i povećanjem upravljačkoga zakretnog kuta do  $200^\circ$ , srednji zakretani kut stražnjih kotača postaje negativan, tako da iznosi od 0 do  $-2^\circ$  za pad brzine od 60 na 20 km/h. Prilikom parkiranja vozila, zakretani kut se povećava do  $-5^\circ$ .

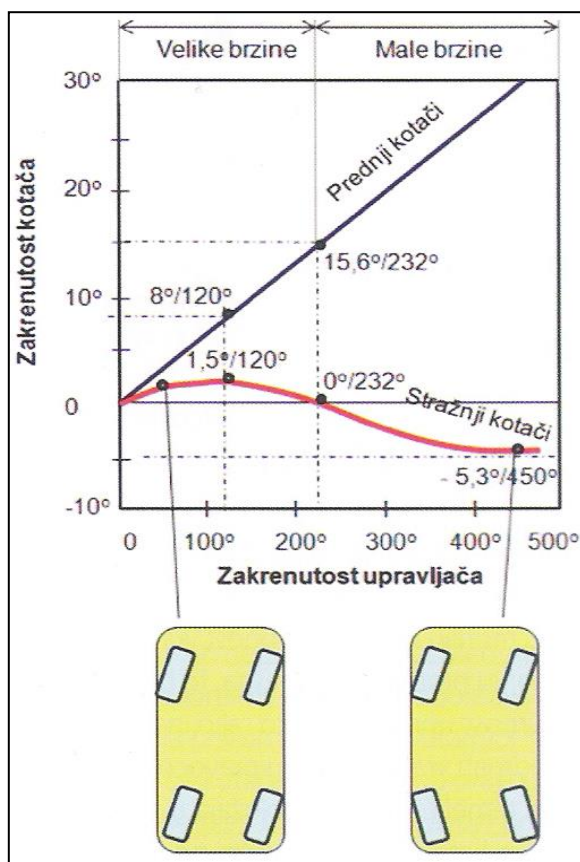
Na slici 10. prikazan je dijagram pasivnog upravljanja stražnjim kotačima, a na slici 11. dijagram aktivnog upravljanja cestovnim motornim vozilom svim kotačima.



Slika 10. Dijagram pasivnog upravljanja stražnjim kotačima<sup>3</sup>

### 2.3.3. Aktivno upravljanje svim kotačima

Aktivno upravljanje svim kotačima predstavlja sofisticirano upravljanje. Bit je u tomu



Slika 11. Dijagram aktivnog upravljanja stražnjim kotačima<sup>3</sup>

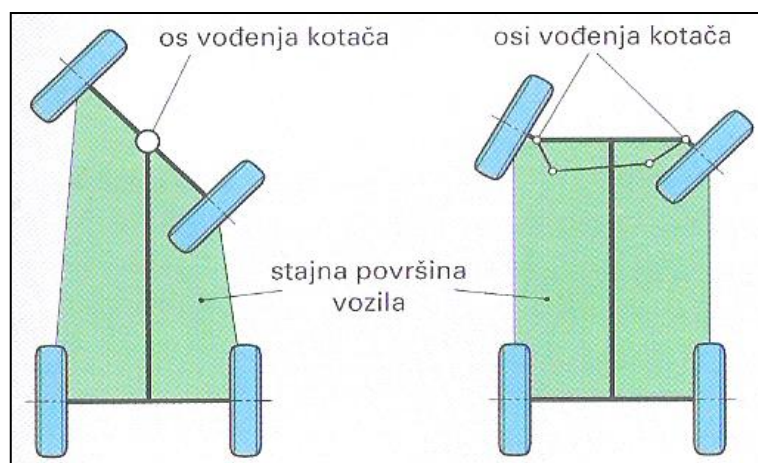
da se za kretanje upravljača, a sukladno zakretnom kutu prednjih kotača, brzini vozila, te stanja podloge, stražnji kotači zakreću u istom ili suprotnom smjeru. Rad takvoga upravljačkog sustava u području većih i u području manjih brzina vozila prikazan je na sl.11.

Kada centrifugalna sila dostigne graničnu vrijednost, tj. kada prijeti izlijetanje vozila iz zavoja uslijed prevelike brzine, slijedi aktivno upravljanje stražnjim kotačima. Upravljačka jedinica sustava detektira režim rada i upravlja radom elektromotora koji zakreće kotače u predviđenom smjeru. Prilikom zakretanja upravljača za  $120^\circ$ , prednji se kotači zakreću za  $8^\circ$  (srednji zakretni kut), dok se pritom stražnji kotači zakreću za  $1,5^\circ$  (srednji kut). Povećavajući zakretanje upravljača za  $232^\circ$ , prednji se kotači zakreću za  $15,6^\circ$  dok stražnji kotači ostaju u neutralnom položaju za pravocrtno kretanje. Najveće zakretanje stražnjih kotača iznosi  $-5,3^\circ$  prilikom zakretanja upravljača za  $450^\circ$ . Uz aktivni sustav upravljanja kotačima, stabilnost vozila se postiže i integracijom s aktivnim ovjesom i gumama visokih performansi.

## 2.4. Upravljanje zakretnom osovinom

Kotači upravljačke osovine prilikom zakretanja rotiraju oko zajedničke osi. Kako se smanjuje *stajna površina vozila*, povećava se sklonost pokretanja vozila. Taj sustav koristi se kod dvoosovinskih prikolica. Dobra je strana velika manevarska sposobnost.

Na slici 12. prikazano je upravljanje zakretnom osovinom i zakretanjem rukavaca kotača.



Slika 12. Upravljanje zakretnom osovinom i zakretanjem rukavaca kotača<sup>4</sup>

## 2.5. Upravljački polužni mehanizam

Zadatci upravljačkoga prijenosnog mehanizma su:

- prijenos zakretnog momenta s upravljača na prednje kotače

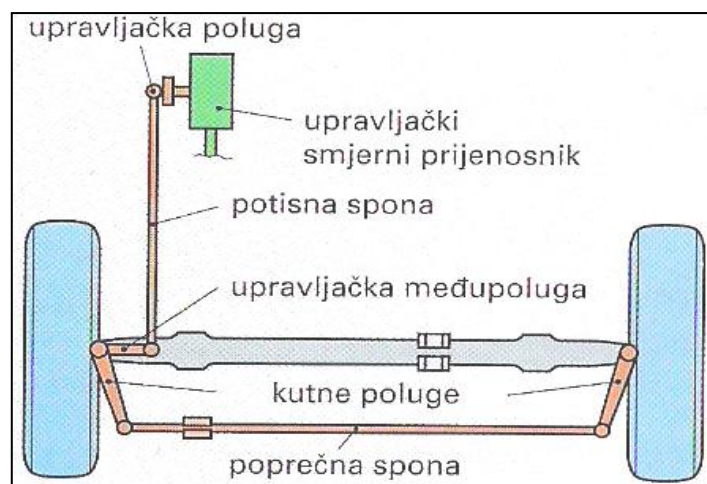
- dati kotačima pravilnu usmjerenost i zakretnu kinematiku.

Osnovni dijelovi:

- poprečna spona (jedna ili više njih)
- zglobovi poluga, kutne poluge,
- eventualno međupoluga i potisna spona.

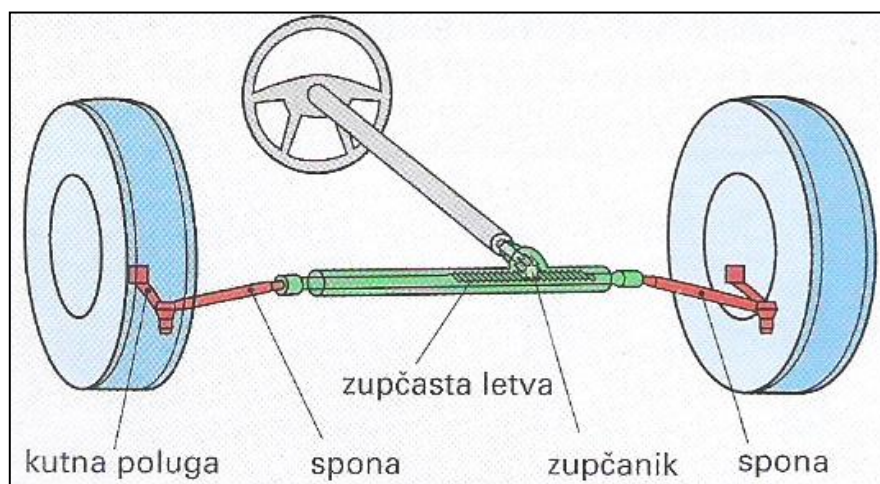
### Kruta osovina

Kod teretnih vozila najčešće se koristi prijenosnik s kružecim kuglicama. Od upravljačkog štapa prijenosnika gibanje se prenosi putem potisne spone na međupolugu i kutnu polugu. Kutna poluga zglibom je vezana za jednodijelnu sponu i kutni polugu drugoga kotača, (sl. 13.).



Slika. 13. Kruta osovina s jednodijelnom poprečnom sponom<sup>4</sup>

### Pojedinačni ovjes



Slika 14. Zupčasta letva s dvodijelnom sponom<sup>4</sup>

Kod pojedinačnog ovjesa upravljani kotači mogu se neovisno opružati. Pritom se mijenja razmak između kutnih poluga, što bi primjenom jednodijelnih spona rezultiralo promjenom traga kotača. Zbog toga upravljačko polužje pojedinačnog ovjesa ima višedijelne spone (dvo- ili trodijelne).

Najviše ugrađivan upravljački prijenosnik sa zupčastom letvom ima dvodijelnu sponu (sl. 14.).

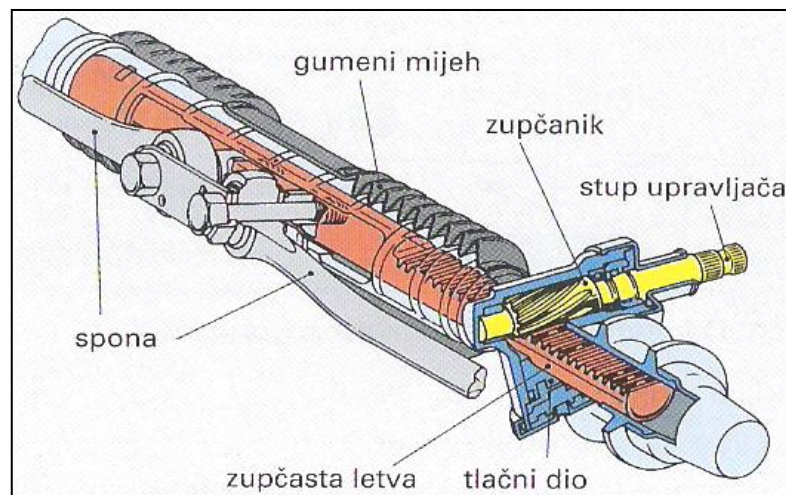
## 2.6. Upravljački prijenosnik

Upravljački prijenosnik je reduktor koji:

- pretvara kružno gibanje upravljača u zakret prijenosnikove poluge, odnosno translaciju zupčaste letve
- prenosi i pojačava okretni moment s upravljača na kotače.

Prijenos mora biti tako odabran da maksimalna sila na upravljaču ne prijeđe zakonom propisanih 250 N. Kod osobnih vozila prijenosni omjer kreće se do  $i = 19$ , kod teretnih do  $i = 36$ .

U osobnim vozilima danas se isključivo ugrađuju prijenosnici sa zupčastom letvom (sl. 15.).



Slika 15. Prijenosnik sa zupčastom letvom<sup>4</sup>

### Radno načelo

Okretanjem upravljača, a time i malog zupčanika, aksijalno se pomiče zupčasta letva i zakreće kotače preko spona i kotačevih kutnih poluga. Osnovne tehničke značajke prijenosnika sa zupčastom letvom su:

- izravni prijenos

- lako vraćanje u prvobitni položaj
- jednostavna konstrukcija i male dimenzije
- mali broj zglobova i
- visok stupanj korisnog djelovanja.
- male zračnosti između zupčaste letve i zupčanika. Prijenosni omjer može biti stalan i promjenjiv.

### Promjenjivi prijenosni omjer

Kod mehaničkih upravljačkih prijenosnika bez hidrauličnoga servodjelovanja, prijenos je tako odabran da u području malih zakreta bude više izravan nego u području velikih zakreta. To omogućuje zupčasta letva s različitom podjelom zuba. U središnjem je dijelupodjela zuba (razmak zuba) veća nego u vanjskim područjima.

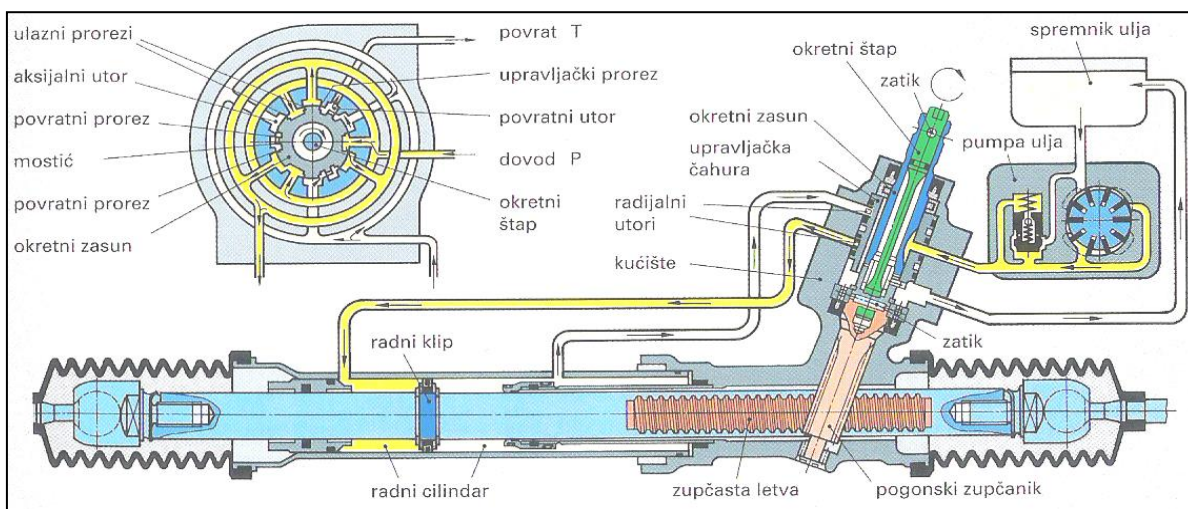
Prednosti promjenjivog prijenosa su:

- izravan prijenos za brži povratak kotača u središnji položaj
- manji napor vozača prilikom parkiranja vozila.

## 2.7. Upravljački prijenosnik sa zupčastom letvom i hidrauličnim servo-uređajem

Osnovni dijelovi upravljačkog prijenosnika sa zupčastom letvom i hidrauličnim servouređajem su (sl. 16.):

- mehanički prijenosnik sa zupčastom letvom
- integrirani hidraulični radni cilindar
- upravljački ventil i lamelasta crpka.



Slika 16. Upravljački prijenosnik sa zupčastom letvom i hidrauličnim servo-uređajem<sup>4</sup>



### Radno načelo

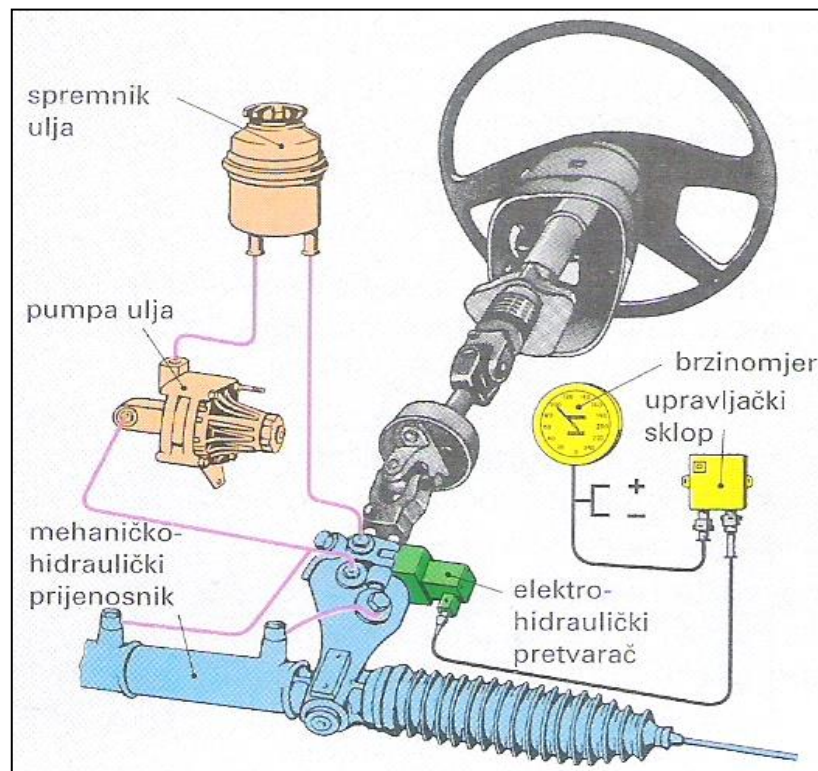
Zakretanjem upravljača mehanička se sila prenosi preko okretnog štapa na pogonski zupčanik. Zbog torzijskog opterećenja okretni se štap neznatno uvija, pa se i okretni zasun zakreće u odnosu na upravljačku čahuru. Mijenja se položaj upravljačkih utora, otvaraju se ulazni prorezi (P) i ulje koje tlači lamelasta crpka teče kroz proreze u donji radijalni utor upravljačke čahure, koja ga razvodi prema odgovarajućem radnom prostoru cilindra.

Tlak tekućine djeluje na lijevu ili na desnu stranu radnog klipa i stvara hidrauličku silu kao pomoć mehaničkoj sili sa zupčanika u pomicanju zupčaste letve.

Kad se upravljač više ne zakreće, okretni štap i klizni ventil vrata se u neutralni položaj. Upravljački utori k radnim prostorima zatvaraju, utori za povrat (T) otvaraju. Ulje struji od crpke preko upravljačkog ventila natrag u spremnik.

## 2.8. Servotronic

Servotronic je elektronički vođeno hidraulično upravljanje kod kojega veličina hidraulične pomoćne sile ovisi isključivo o brzini vozila. Pri malim brzinama djeluje cjelokupna pomoćna sila hidrauličkog upravljanja. Porastom brzine vozila smanjuje se hidraulična sila i upravljanje postaje izravnije.



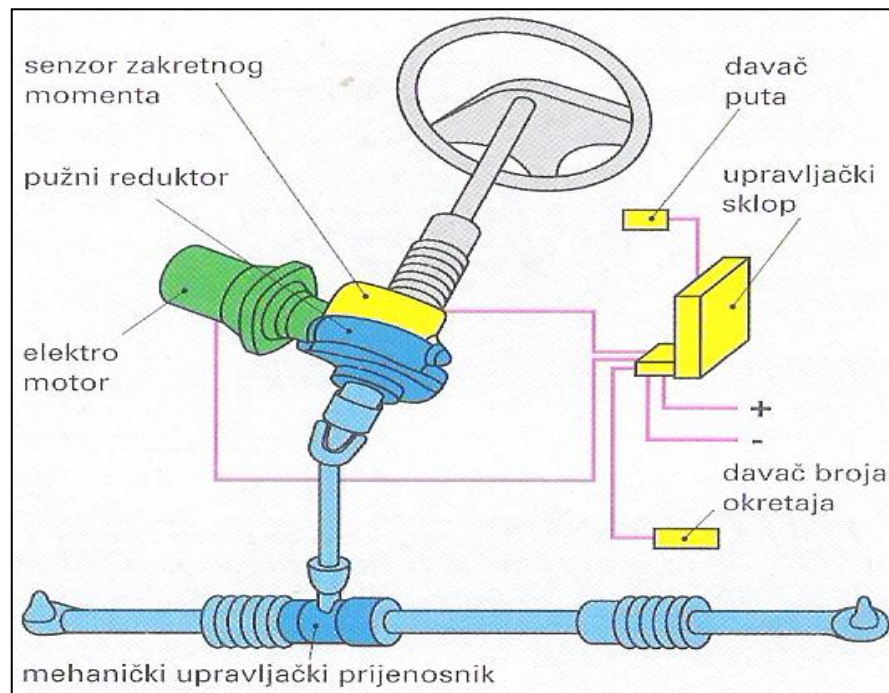
Slika 17. Servotronic s hidrauličnim servom<sup>4</sup>

Osnovni dijelovi servotronica (sl. 17.) su:

- elektronički tahometar (brzinomjer)
- upravljački uređaj
- elektrohidraulički pretvarač
- mehaničko-hidraulički prijenosnik
- tlačna crpka i
- uljni premnik.

## 2.9. Električno servoupravljanje (EPS)

Pojačanje upravljačke sile dobiva se ugrađenim elektromotorom. Dijelovi električnog servoupravljanja prikazani su na slici 18.



Slika 18. Servotronic s električnim servoupravljanjem<sup>4</sup>

### Radno načelo

Senzor okretnog momenta šalje EPS-upravljačkom uređaju informaciju o veličini zakretnog momenta na upravljaču. Informacija o brzini gibanja vozila dobiva se od senzora prevaljenog puta. EPS-upravljački uređaj izračunava na temelju zapisanih karakterističnih polja potreban zakretni moment i njegov smjer djelovanja, te elektromotoru šalje odgovarajuće izlazne signale. Elektromotor preko pužnog prijenosa predaje povećani okretni moment zupčastoj letvi.

### **3. OPIS UPRAVLJAČKOG UREĐAJA AUTOMOBILA TAM 150 T 11**

Automobilom se upravlja usmjeravanjem prednjih kotača, koji se zbog toga zovu još i upravljački. Zakretanje prednjih kotača u određenom smeru izvodi se pomoću upravljačkog uređaja, koji se sastoji iz mehaničkoga i hidrauličnog dijela.

Kombinacijom mehaničkoga i hidrauličnog dijela omogućeno je lako i sigurno upravljanje vozilom u svim putnim i terenskim uvjetima, stabilnost vozila pri velikim brzinama, optimalnost u manevarskim radnjama i ograničeno upravljanje samo pomoću mehaničkog dijela, kad se automobil pokreće bez rada motora.

Mehanički dio upravljačkog uređaja sačinjava upravljač, a hidraulični upravljački - servo-uređaj.

Upravljač, kao mehanički dio upravljačkog uređaja, služi za vođenje i održavanje vozila na određenom smjeru, a hidraulični servo-uređaj olakšava rukovanje upravljačem, čime se postiže sinkronizirana cjelina, s minimalnim fizičkim naprežanjem vozača prilikom upravljanju vozilom.

#### **3.1. Upravljač**

Upravljač je specijalne konstrukcije, s kratkim kardanskim prijenosom i kuglastom maticom, čime je omogućeno vertikalno postavljanje upravljačke glave i podizanje upravljačnice.

Sklop mehaničkoga upravljačkog dijela (sl. 19.) sačinjavaju: kotač (8), prijenosno vratilo (10), kardansko vratilo (7), upravljačka glava (3), laktasta poluga (5), potiskujuća spona (6), glavna spona i poluge rukavaca upravljačkih zglobova prednjih kotača.

U upravljački sklop spada i nosač (1) s konzolom (2), te dijelovi za spajanje, uvrščivanje, brtvljenje i zaštitu.

Pomoću nosača (1), upravljačka glava je učvrščena za prednji lijevi i dio uzdužnoga nosača automobilskog okvira, a pomoću konzole (2) i vratila (10), upravljač je učvrščen za nosač na armaturnoj ploči s instrumentima.

##### **3.1.1. Kotač**

Upravljački kotač (8) s vratilima (7 i 10) može se pomerati zajedno s upravljačnicom, što je omogućeno zglobovom vezom upravljačkoga kardanskog vrtila (7) i kardanskim zglobovom (2), kojim se spaja upravljačka glava (3) s kardanskim vratilom (7). Čelični

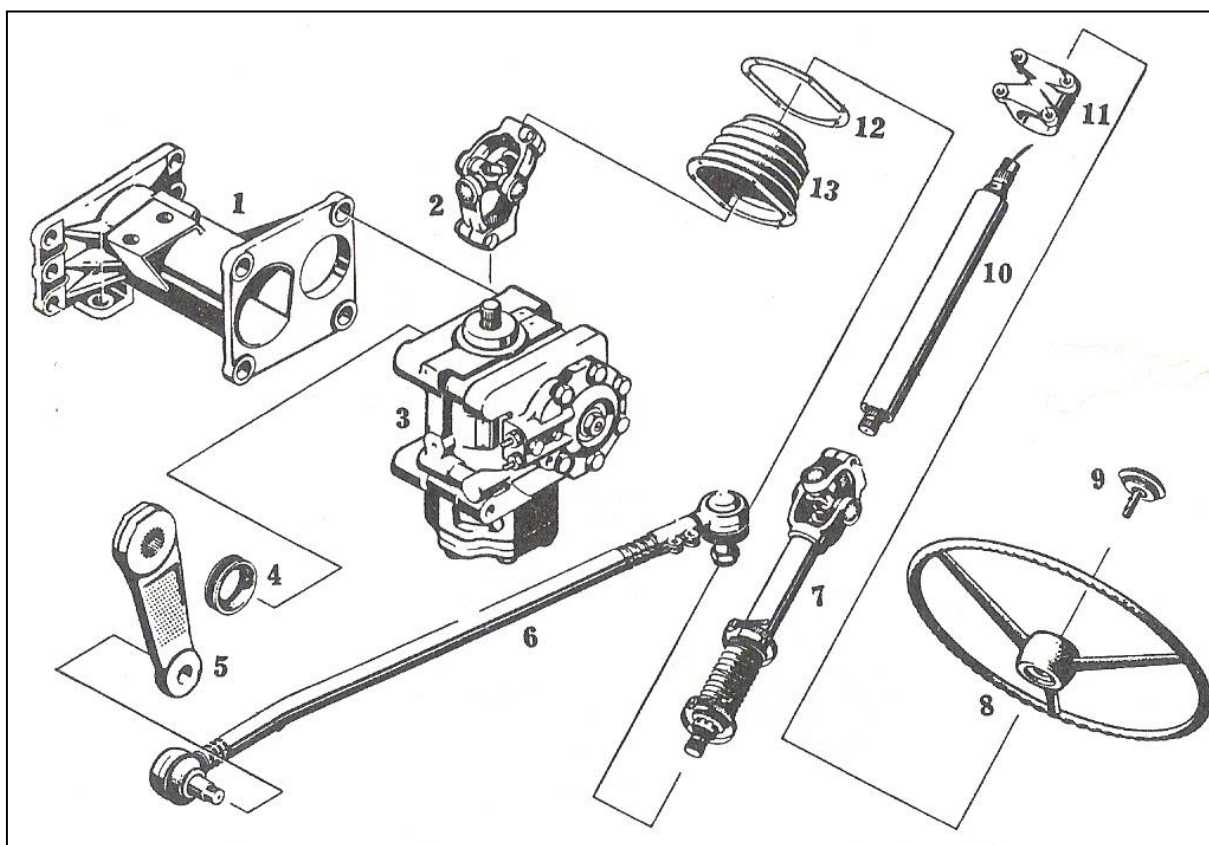
upravljački kotač obložen je plastičnom masom, koja je po obodu rebrastog oblika zbog sprječavanja klizanja vozačevih ruka prilikom upravljanja vozilom.

Obod kotača spojen je s glavčinom pomoću tri paoka, čime je postignuta potrebna elastičnost i čvrstoća. U središtu kotačeve glavčine (8) smešten je gumb (9) sirene, a ispod se nalazi ogrlica s polugom prekidača smjerokaza.

### 3.1.2. Prijenosno vratilo

Prenosno vratilo (10) je cjevastog oblika s ozubljenjima na krajevima zbog spoja s glavčinom kotača (8) i kardanskim vratilom (7). Spoj vratila s kardanskim zglobovima kardanskog vratila (7) osiguran je vijkom s maticom.

Spojem prijenosnog vratila (10) s kardanskim vratilom (7), ostvarena je teleskopska veza kojom se neutraliziraju vertikalna pomjeranja koja nastaju gibanjem upravljačnice prilikom pri vožnji vozilaa po ne ravnim putovima i ispresijecanom terenu.



Slika 19. Shematski prikaz upravljača – opći izgled sastavnih dijelova<sup>5</sup>

1 – nosač upravljača, 2 – kardanski zglob, - upravljačka glava, 4 – brtva, 5 – laktasta poluga, 6 – potiskujuća spona, 7 – kardansko vratilo, 8 – upravljačko kolo, 9 – gumb sirene, - 10 – prijenosno vratilo, 11 – konzola, 12 – podmetač, 13 – zaštitna obloga

### 3.1.3. Kardansko vratilo

Osim prijenosa okretnog momenta, kardansko vratilo (7) omogućava promenu položaja okretnih dijelova prilikom prijenosa i skupa s kardanskim zglobom (2) promjenu položaja dijelova upravljača prilikom podizanju upravljačnice.

Spoj kardanskog vratila (7) s kardanskim zglobom (2) i kardanskog zgloba s pužnim vratilom upravljačke glave (3), ostvaren je također pomoću teleskopskog spoja.

Vratilo je cjevastog oblika, čiji se jedan kraj završava vilicom kardanskog zgloba, a drugi žljebastim ozubljenjem.

Donji dio vratila (7) zaštićen je rebrastom gumenom oblogom, koja je za vratilo učvršćena stegom.

Kardanski zglob (2) je zaštićen rebrastom gumenom oblogom (13), koja je preko podmetača (12) učvršćena vijcima za pod upravljačnice.

### 3.1.4. Upravljačka glava

Upravljačka glava (sl. 20.) objedinjava dio mehaničkih i hidrauličnih dijelova upravljačkog uređaja i omogućava njihov uzajamni rad. Smještena je na prednjem lijevom dijelu ispod upravljačnice i preko nosača (1) učvršćena je za lijevi uzdužni nosač okvira automobila.

Upravljačka glava sastoji se od sledećih glavnih dijelova: kućišta (1, sl. 20.) s poklopcima (4, 7 i 8)), pužnog vratila (3), segmentnog vratila (2) i dijelova hidrauličnoga upravljačkog servo-uređaja.

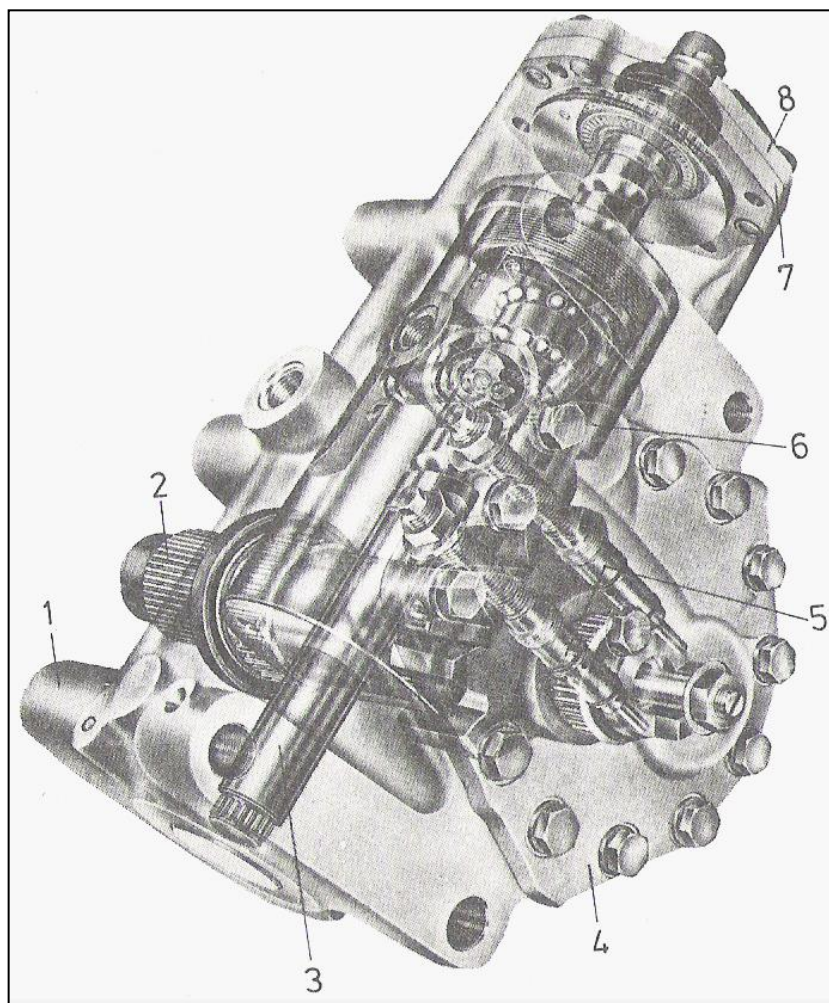
Kućište (1), osim smještaja dijelova upravljačke glave, služi istovremeno i kao cilindar upravljačkog servo-uređaja u kojemu se giba klip (6) koji je svojim segmentnim ozubljenjem u stalnom zahvatu s ozubljenjem segmentnog vratila (2).

Pužno vratilo (3) predstavlja beskonačni vijak po kojemu se pokreće upravljačka matica s kuglicama pod djelovanjem upravljačkoga hidrauličnog servo-uređaja. Smješteno je uzdužnog dijela kućišta (1) i oslanja se na dva ležaja.

Segmentno vratilo (2), smješteno je u donjem proširenome dijelu kućišta (1) na dva valjkasta ležaja. Položaj segmentnog vratila u odnosu na pužno vratilo (3) je okomit pod kutom od 90°, a budući da je u stalnom zahvatu s ozubljenim segmentom klipa (6), uzdužno pomjeranje klipa izaziva kružno pomjeranje segmentnog vratila za određeni kut.

Dio segmentnog vratila (2), koji s desne bočne strane izlazi iz kućišta (1) je ožlijebljen zbog spoja s upravljačkom laktastom polugom. S druge strane, na rukavcu segmentnog

vrtila, nalazi se segment kojim se aktiviraju ventili (5) za ograničavanje krajnjih položaja djelovanja upravljačkoga hidrauličnog servo-uređaja.



Slika 20. Upravljačka glava<sup>5</sup>

1 – kućište, 2 - segmentno vratilo, 3 – pužno vratilo, - 4, 7, 8 – poklopci, 5 – ventil, 6 - klip

### 3.1.5. Laktasta poluga

Laktasta poluga (5, sl. 19.) smještena je na ožlijebljeni deo segmentnog vrtila i za njega je učvršćena maticom, koja je osigurana podložnom pločicom. Drugim krakom, laktasta poluga je spojena s loptastom glavom potiskujuće spone (6), za koju je učvršćena krunastom maticom i osigurana rascjepkom.

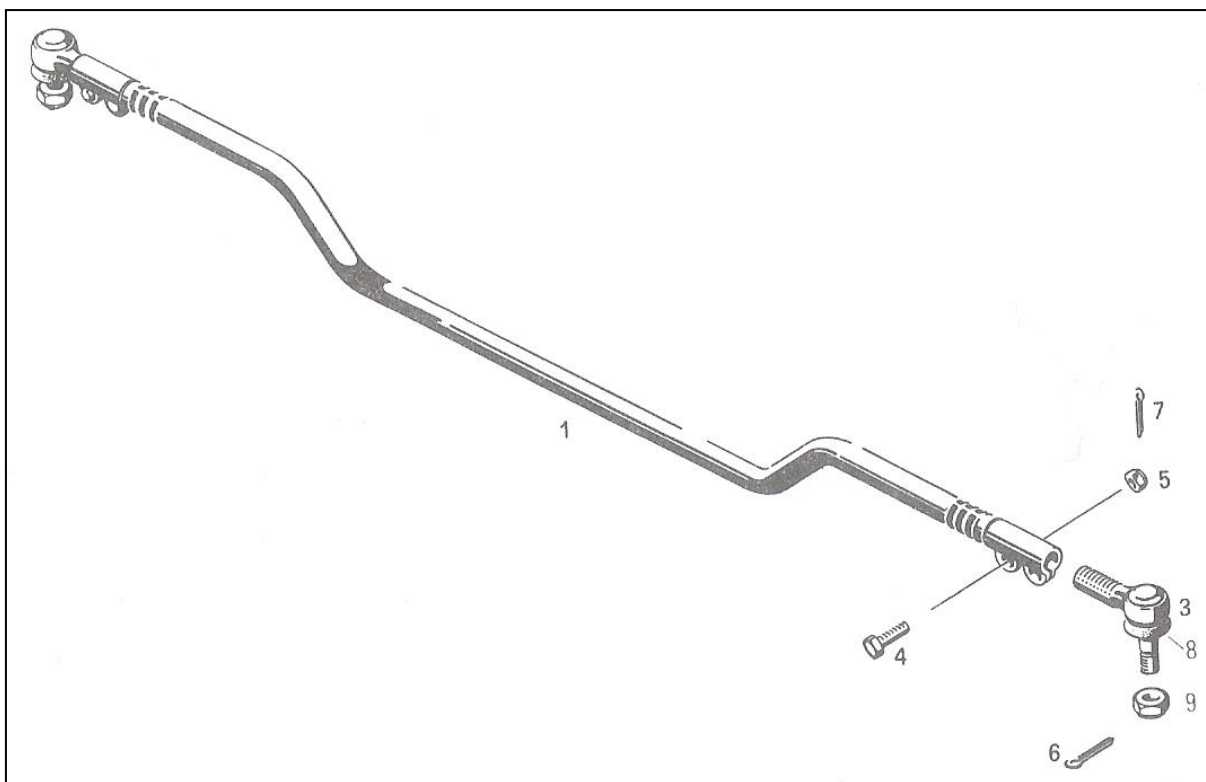
Spoj laktaste poluge (5) sa segmentnim vratilom zabrtvljena je prstenastom brtvom, a spoj s loptastom glavom potiskujuće spone (6) zaštićen gumenim prstenom.

### 3.1.6. Potiskujuća i glavna spona

Potiskujuća spona (6) spaja laktastu polugu (5) s polugom upravljačkoga zgloba lijevoga prednjeg kotača, čime se postiže njegovo usmjeravanje. Spona je dvodijelna zbog podešavanja njezine ukupne duljine, a time i zakretnog kuta kotača. Spoj ogranka loptaste glave potiskujuće spone učvršćen je vijcima s maticamakoje su osigurane rascjepkama.

Glavna spona (sl. 21.) služi za prijenos pomjeranja lijevoga prednjeg kotača na desni, čime se postiže njihovo sinkronizirano zakretanje u desnu ili lijevu stranu od središnjeg položaja.

Spona se sastoji od poluge (1), loptastih glava (3), s ograncima i dijelova za spajanje, osiguranje i zaštitu.



Slika 21. Shematski prikaz sklopa glavne sponne<sup>5</sup>

1 – spona, 3 – glavna spona, 4 – vijak, - 5 i 9 matice, 6 i 7 – matice, 8 – zaštitni gumeni prsten sponine glave

Poluga (1) je izrađena je specijalnog čelika profiliranog oblika, čime je postignuta potrebna čvrstoća i elastičnost. Spojena je pomoću loptastih glava (3) za poluge upravljačkih zglobova prdnjih kotača, što omogućava njihovo pomjeranje u odnosu na automobilsku

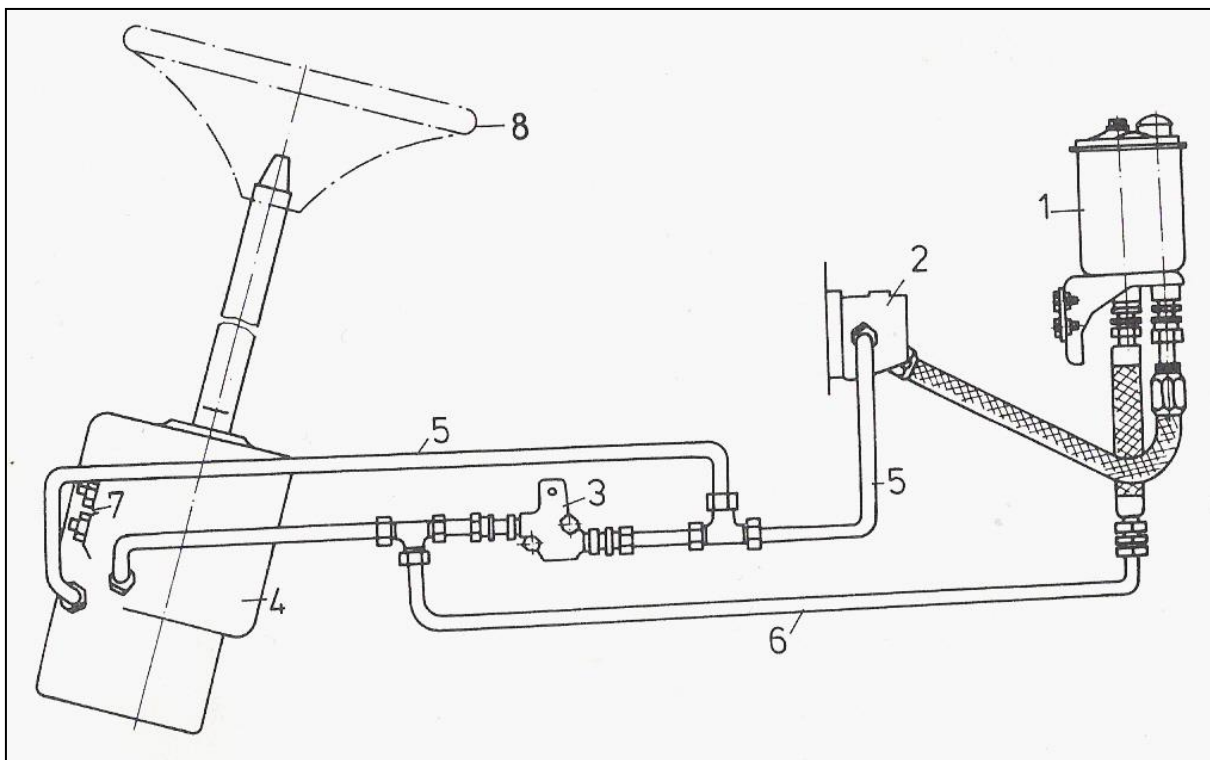
uzdužnu os. Duljina glavne spona može se podešavati, a time je omogućeno podešavanje položaja prednjih kotača.

Glava spona spaja se s polugama upravljačkih zglobova maticom (9) i osigurava rascjepkom (6), a ogranak glave spaja se s polugom spona pomoću navoja koji se osiguravaju vijcima (4) s maticama (5) i rascjepkama (7).

### 3.2. Upravljački hidraulični servo-uređaj

Hidraulični servo-uređaj, osim olakšavanja upravljanja vozilom, ublažava mehaničke udarce koji se prenose na upravljač s neravnog puta, čime se povećava automobilska vozna sigurnost.

Sastavni dijelovi upravljačka hidrauličnog servo-uređaja su: spremnik (1, sl. 22.) za ulje s pročistačem, crpka (2) s ventilom za ograničavanje protoka, ventil za tlačno ograničenje, dijelovi u upravljačkoj glavi (4), potisni i povratni cjevovod (5 i 6) s dijelovima za brtvljenje, spajanje i učvršćivanje.



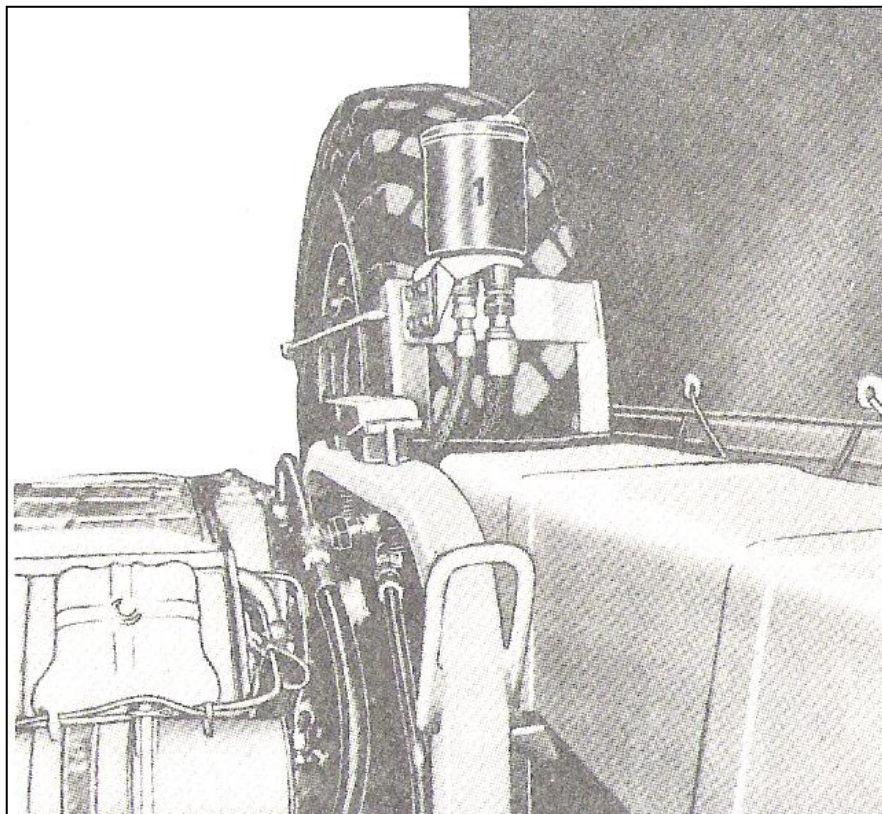
Slika 22. Shematski prikaz hidrauličnog upravljačkog servo-uređaja i sastavnih dijelova<sup>5</sup>

1 – uljni spremnik, 2 – hidraulična crpka, 3 – tlačni ventil, 4 – upravljačka glava, 5 – potisni cjevovod, 7 – ventil, 8 – upravljačko kolo



### 3.2.1. Uljni spremnik

Uljni spremnik (sl. 23.) smješten je iza upravljačnice, na nosaču pričuvnog kotača, za kojega je pričvršćen vijcima pomoću kutnog držača. Položaj spremnika je takav, da ulje slobodnim padom dolazi u tijelo crpke.



Slika 23. Uljni spremnik upravljača hidrauličnoga servo-uređaja – opći izgled i smještaj<sup>5</sup>

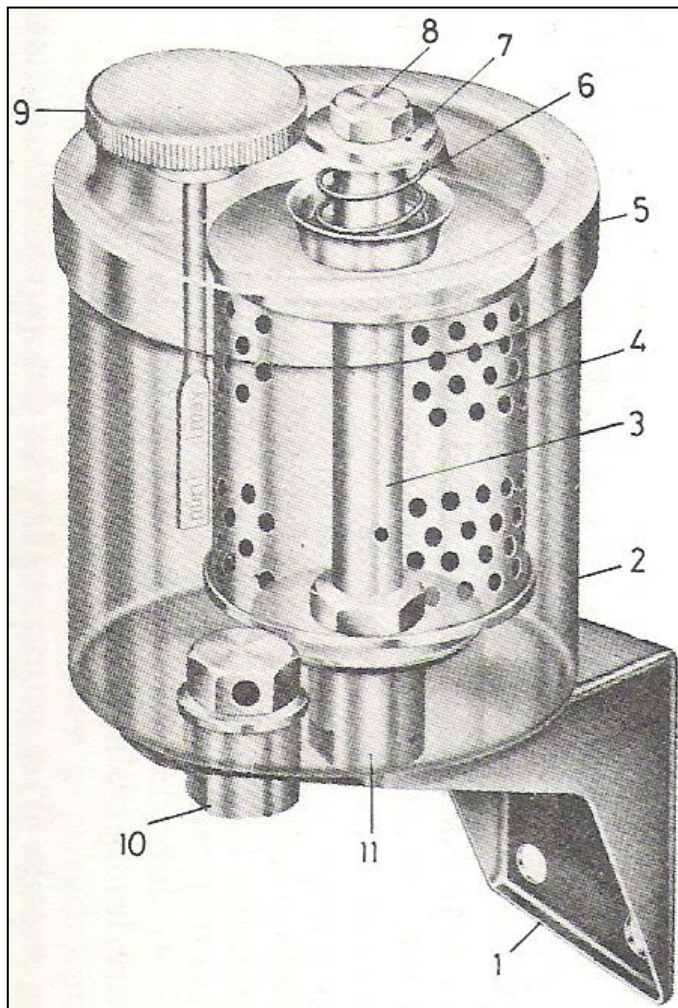
1 – uljni spremnik, 2 - navojni čep otvora za nalijevanje ulja s mjeracom razine

Sastavni dijelovi spremnika su: tijelo (2), nosač uloška pročistača (3), uložak za pročišćavanje ulja u povratnom cjevovodu (4), poklopac (5) s dijelovima za spajanje i učvršćivanje (6, 7 i 8), čep s mjeracom razine ulja (9), priključci (10 i 11) i kutni držač (1).

Ulje se nalijeva u spremnik kroz otvor u poklopcu, koji je zatvoren čepom (9) s mjeracom i prstenastom brtvom. Prilikom nalivanja ulje se pročišćava prolaskom kroz sitasti pročistač. Spremnik se puni do razine s oznakom *max* na mjeracu.

Ulje se iz spremnika odvodi u crpku kroz priključak (10), a vraća se u spremnik kroz priključak (11).

Ulje iz povratnog voda (6, sl. 22.) protječe u cjevasti nosač (3, sl. 24.) pročistača i kroz njegove izbušene otvore popunjava unutrašnjost uložka (4), pročišćava se i ponovo vraća u unutrašnjost tijela (2) spremnika i na taj način se zatvara kružna cirkulacija ulja u spremniku.



Slika 24. Uljni spremnik upravljača hidrauličnoga servo-uređaja – opći izgled i smještaj<sup>5</sup>

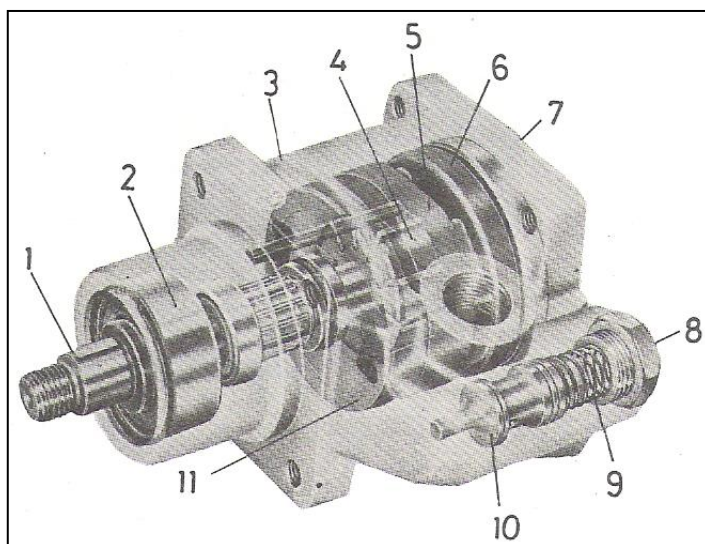
1 – kutni držač, 2 – tijelo spremnika, 3 – nosač, 4 – uložak pročistača, 5 – poklopac, 6 – opruga, 7 – tanjurić, 8 – vijak, 9 – navojni čep s mjeracom uljne razine, 10 i 11 - priključci

### 3.2.2. Uljna crpka

Uljna crpka (sl. 25.) je krilna, visokotlačna s rotacijskim lopaticama dvojnog djelovanja. Smeštena je na zadnoj lijevoj strani bloka motora i dobiva pogon od zupčanika razvodnog mehanizma. Sastavni dijelovi crpke su: tijelo (3) s poklopcem (7), vratilo (1) s ležajima (2), rotor (4) s lopaticama, stator (5), razvodni diskovi (6 i 11), ventili (8, 9 i 10) za ograničavanje protoka i dijelovi za spajanje, brtvljenje i pogon crpke.

Rotor (4) je u čvrstoj vezi s vratilom (1) i s njim se prilikom rada okreće zajedno. U žljebovima rotora (4) slobodno su smještene lopatice. Unutrašnjost statora (5) je elipsastoga finoga obrađenog oblika i u njemu se obrazuju dvije usisno-potisne komore.

Za jedan okretaj vratila (1) u crpki se učine dva puna ciklusa usisavanja i potiskivanja ulja u cjevovod, čime se objašnjava njezino djelovanje i relativno veliki kapacitet.



Slika 25. Crpka upravljačkoga hidrauličnog servo-uređaja – opći izgled sastavnih dijelova<sup>5</sup>

1 – vratilo, 2 – ležaj, 3 – tijelo crpke, 4 – rotor, 5 – stator, 6 i 11 – razvodni diskovi, 7 – poklopac, 8 – ventilski navojni čep, 9 – ventilska opruga, 10 – ventilsko tijelo

Kapacitet uljnog protoka u hidrauličnom servo-uređaju ograničena je protočnim ventilom (8-10 protoka), čime je postignut konstantan protok ulja u uređaju nezavisno o broja okretaja motora, odnosno vratila (1) crpke.

Ventil je tvornički podešen na tlak od 90 do 135 bara, čime se postiže željeni konstantni protok ulja.

Načelo rada crpke zasnovano je na centrifugiranju slobodno postavljenih lopatica u žljebovima rotora (4), koje se ekscentrično šire prema elipsastom prostoru u statoru, obrazujući na taj način usisno-potisne komore.

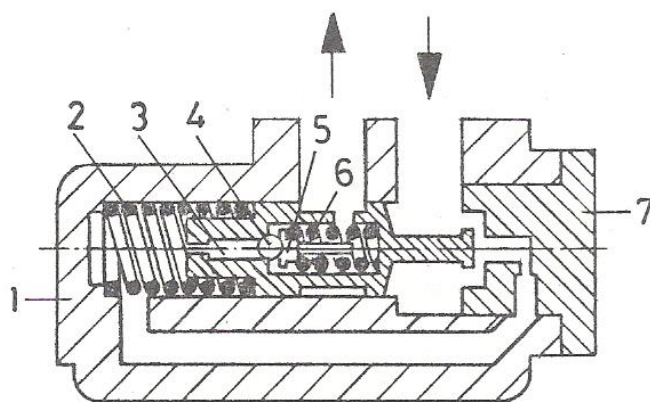
Ventil za ograničenje uljnog tlaka u paralelnoj je vezi s potisnim cjevovodom uređaja, u kojemu je kalibriran protok. Kada tlak u potisnom kanalu crpke naraste iznad 90 bara počinje otvarati ventilsko tijelo (10) sabijajući povratnu oprugu (9). Otvaranjem ventila spaja se potisni s usisnim kanalom, a višak ulja se kratkom cirkulacijom ponovo vraća u usisne komore crpke.

Potpuno otvaranje ventilskog tijela (10) podešeno je na tlak od 135 bara, čime je maksimiziran protok ulja u uređaju.

### 3.2.3. Ventil za ograničenje tlaka

Ventil za ograničenje tlaka (4, sl. 26.) služi da u upravljačkome hidrauličnom servo-uređaju održava konstantan uljni tlak (oko 100 bara), nezavisno o broju okretaja crpke, temperature i viskozitetu ulja.

Ventil je smešten između potisnoga (5) i povratnog (6) cjevovoda i s njima je u paralelnoj vezi. Sastavni dijelovi ventila su: tijelo (1, sl. 3.8.), opruga (2), klip (3), kuglica (4) s tanjurićem (5) i oprugom (6).



Slika 26. - Ventil za ograničenje tlaka – presjek<sup>5</sup>

1 - ventilsko tijelo, 2 - opruga ventilskog klipa, 3 – klip, 4 – kuglica, 5 - opružni tanjurić, 6 - kuglična opruga, 7 - navojni čep

Prednja i stražnja strana klipa (3), povezane su s potisnim cjevovodom pomoću kalibriranih kanala, tako da na ventilski klip djeluje podjednak tlak s jedne i druge strane i klip (3) se nalazi u prednjem položaju pod djelovanjem povratne opruge (2).

Kada tlak savlada snagu opruge (6) kugličnog ventila koji je ugrađen u klip (3), podiže se kuglica (4), sabija povratnu oprugu i propušta mlaz ulja u povratni cjevovod. Na taj način dolazi do pada tlaka u kalibriranom kanalu iza klipa, pa tlak koji deluje na čelo pomjera klip (3) u zadnji položaj, sabija povratnu oprugu (2) i otvara prelivni kanal, tako da se dio ulja vraća povratni cjevovod prema uljnom spremniku.

Ventil je tvornički podešen tako da u uređaju održava konstantan radni tlak od 100 bara, te tijekom uporabe nema potrebe za bilo kakvim podešavanjem.

Ukoliko se provjerom ustanovi to da ventil ne održava propisani tlak u hidrauličnom servo-uređaju, potrebno ga je zamijeniti.

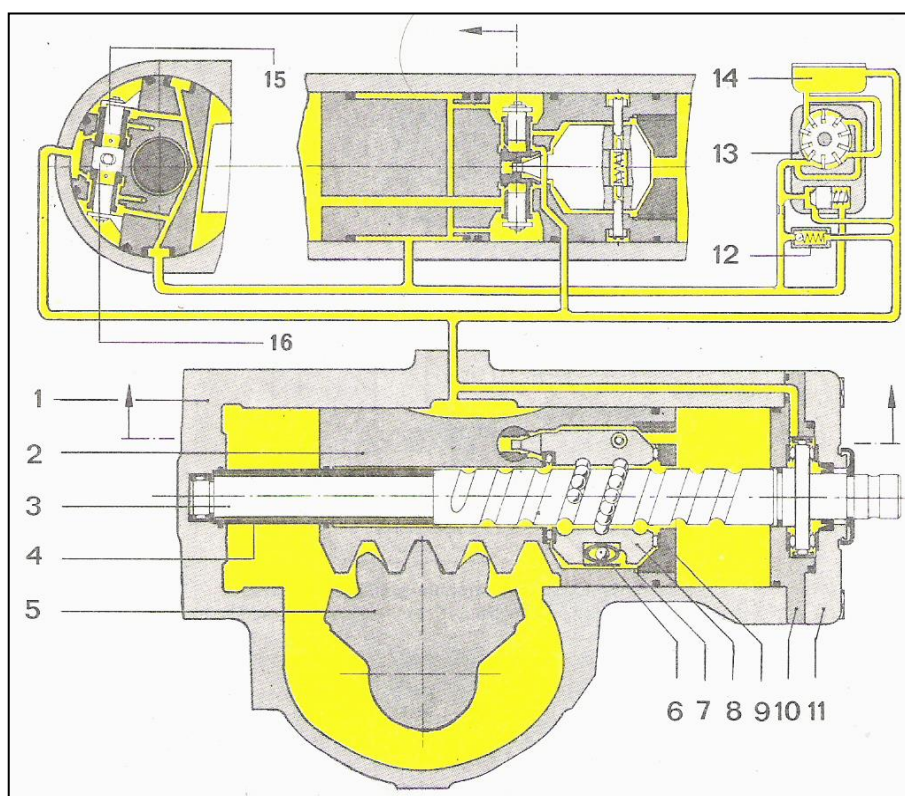
### 3.2.4. Dijelovi hidrauličnog servo-uređaja

Dijelovi hidrauličnog servo-uređaja koji su smešteni u upravljačkoj glavi su: klip (2, sl. 27.) s cilindrom i upravljačkim ventilima (15), upravljačka matica (8) s kuglicama (6) i ograničivač upravljačkoga hidrauličnog djelovanja.

Odvajanje mehaničkih dijelova od hidrauličnih, koji su smješteni u upravljačkoj glavi, izvedeno je uvjetno zbog sagledavanja cjeline koja omogućava da se vozilom u izuzetnim uvjetima može upravljati i mehanički (kada motor ne radi).

Upravljačka matica (8) smještena je na pužno vratilo preko kuglica (6), a aksijalno se oslanja na klip (2) preko kotrljajućih ležajeva koji su smješteni u klipu i učvršćeni navojnim prstenom (9).

Upravljački ventili (15) smešteni su popreko u klipu (2), a između njih se nalazi nastavak (16) upravljačke matice (8) kojom se aktivira rad ventila (15).



Slika 27. Shematski prikaz rada upravljačkoga hidrauličnog servo-uređaja – neutralni položaj<sup>5</sup>

1- kućište, 2 – klip, 3 - pužno vratilo, 4 - klizna cijev, 5 - segmentno vratilo, 6 – kuglica, 7 - rotacijska cijev, 8 - upravljačka matica, 9 - navojni prsten, 10 – međupoklopac, 11 – poklopac, 12 - ventil za tlačno ograničenje, 13 – crpka, 14 – uljni spremnik, 15 upravljački ventil, 16 - nastavak upravljačke matice

U kućištu (1, sl. 20.) upravljačke glave, s lijeve strane, ugrađeni su ograničavači (5) djelovanja upravljačkoga hidrauličnog servo-uređaja, kojim se štite graničnici maksimalnog skretanja prednjih kotača i upravljačke spone od prevelikog opterećenja

Potisni i povratni cjevovod (5 i 6, sl. 26.), zajedno s usisnim cjevovodom kojim se dovodi ulje u crpku (2) i priključcima, čini armaturu upravljačkoga hidrauličnog servo-uređaja.

Usisni cjevovod koji povezuje spremnik (1) s crpkom (2) nešto je većeg promjera zbog protoka ulja slobodnim padom i dovoljnog dotoka prilikom usisavanja, jer se spremnik (1) nalazi na višoj razini u odnosu na crpku (2).

Potisnim cjevovodom (5) povezane su crpne potisne komore s upravljačkim ventilskim glavama (4), a povratni cjevovod (6) spaja upravljačku glavu sa spremnikom (1) i nakon obavljanja hidrauličnog djelovanja, ulje se cjevovodom vraća u spremnik.

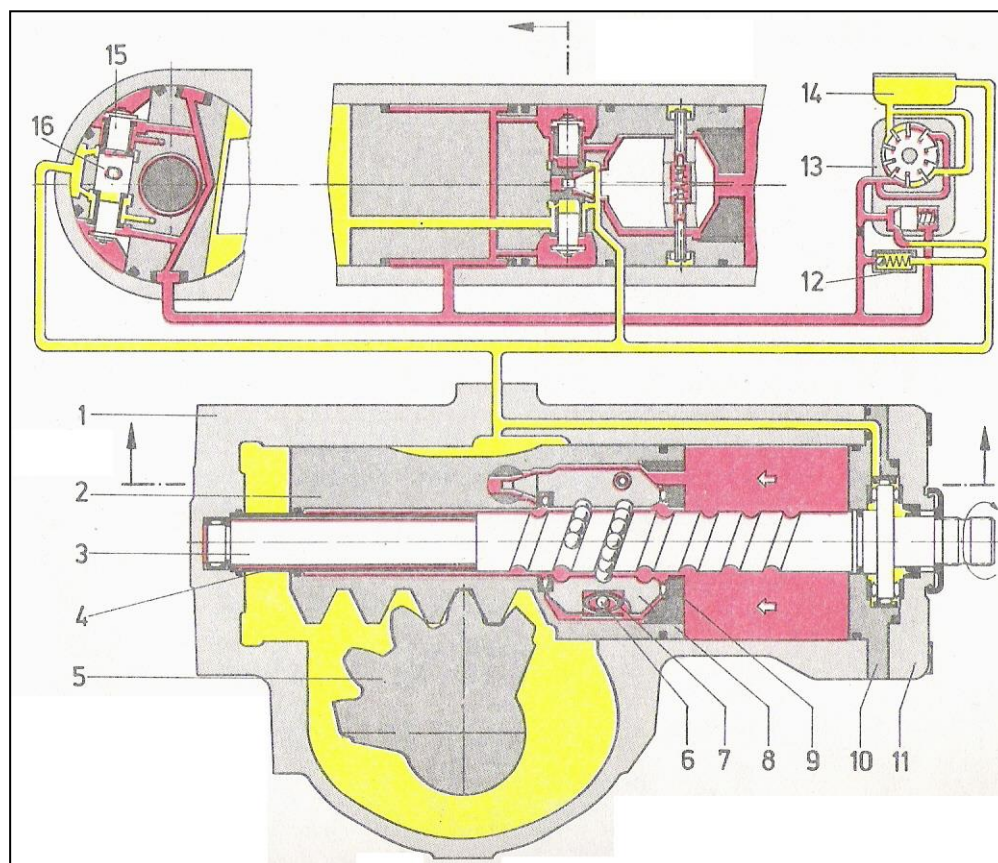
Potisni (5) i povratni cjevovod (6) se preko ventila za ograničavanje tlaka (3) povezuje kratkom cirkulacijom kad motor radi u mjestu, prilikom vožnje po pravom putu i djelimičnim protokom prilikom upravljanja zbog povratka viška ulja u povratni cjevovod (6), čime se ograničava tlak u uređaju.

## 4. RAD I ODRŽAVANJE UPRAVLJAČKOG UREĐAJA TAM 150 T 11

### 4.1. Neutralni položaj

Puštanjem motora u rad, radi i krilna crpka upravljačkoga hidrauličnoga servo-uređaja. Ulje se iz spremnika (14) dovodi slobodnim padom u usisni prostor, odakle se crpknim lopaticama potiskuje u potisni cjevovod.

Dok se upravljačko kolo (8, sl. 27.) nalazi u središnjem položaju, što je slučaj prilikom rada motora u mjestu ili u vožnji po pravom putu, s obje strane klipa (2, sl. 27.) u cilindru kućišta (1) upravljačke glave deluje jednak uljni tlak, pa se hidraulični servo-uređaj nalazi u uravnoteženom stanju.



Slika 28. Shematski prikaz hidrauličnoga upravljačkog servo-uređaja – radni položaj prilikom skretanja udesno<sup>5</sup>

1 – kućište, 2 – klip, 3 – pužno vratilo, 4 – klizna cijev, 5 – segmentno vratilo, 6 kuglica, 7 – rotacijska cijev, 8 upravljačka matica, 9 – navojni prsten, 10 – međupoklopac, 11 – poklopac,

12 – ventil za ograničenje tlaka, 13 – crpka, 14 – uljni spremnik, 15 – upravljački ventil, 16 – nastavak upravljačke matice

U uravnoteženom stanju uljni tlak je prigušen na stabilizacijsku veličinu od oko 5 bara, a potisni vod (5, sl. 20.) crpke (2) spojen je s povratnim cjevovodom (6) što je postignuto sinkroniziranim radom ventila za ograničenje protoka ulja koji se nalazi u sklopu crpke i ventila (3) za ograničenje uljnog tlaka.

Dio ulja koje u neutralnom položaju ima stabilizacijsku ulogu, protječe kroz kalibrirane otvore upravljačkih ventila (15, sl. 27.) i otvore u klip (2), odakle dalje protječe povratnim cjevovodom (6, sl. 20.) u spremnik (1).

## 4.2. Radni položaj

Okretanjem upravljačkog kola u desnu ili lijevu stranu, narušava se neutralni položaj (sl. 28.) u upravljačkome hidrauličnom servo-uređaju.

Moment, kojim vozač djeluje na upravljačko kolo, prenosi se preko kardanskog prijenosa na pužno vratilo (3, sl. 27.), koje se prilikom skretanja udesno okreće u smeru kazaljke na satu, a budući da je puž vratila s lijevim navojem, deluje preko kuglica (6) na upravljačku maticu (8) kao beskonačni vijak i pokreće je. Nastavak (16) upravljačke matice pomjera upravljački ventil jedne strane, zavisno o voznom smjeru.

Pomjeranjem upravljačkog ventila (15) odgovarajuće strane, prekida se uljni protok u niskotlačnom kolu, pa ulje od crpke protječe pod visokim tlakom od 100 bara samo u jednu cilindarsku komoru i pokreće klip (2).

Budući da je klip (2) pomoću segmentnog ozubljenja u stalnom zahvatu sa segmentnim vratilom (5), njegovo aksijalno pomjeranje izaziva okretanje segmentnog vratila (5), što se dalje, preko mehaničke veze, prenosi na upravljačke kotače.

Djelovanje hidrauličnoga servo-uređaja na klip (2) i njegovo aksijalno pomjeranje u željenom smjeru produljava se sve do krajnjeg položaja zaokretanja upravljačkih kotača, kad se aktivira odgovarajući ventil za ograničenje.

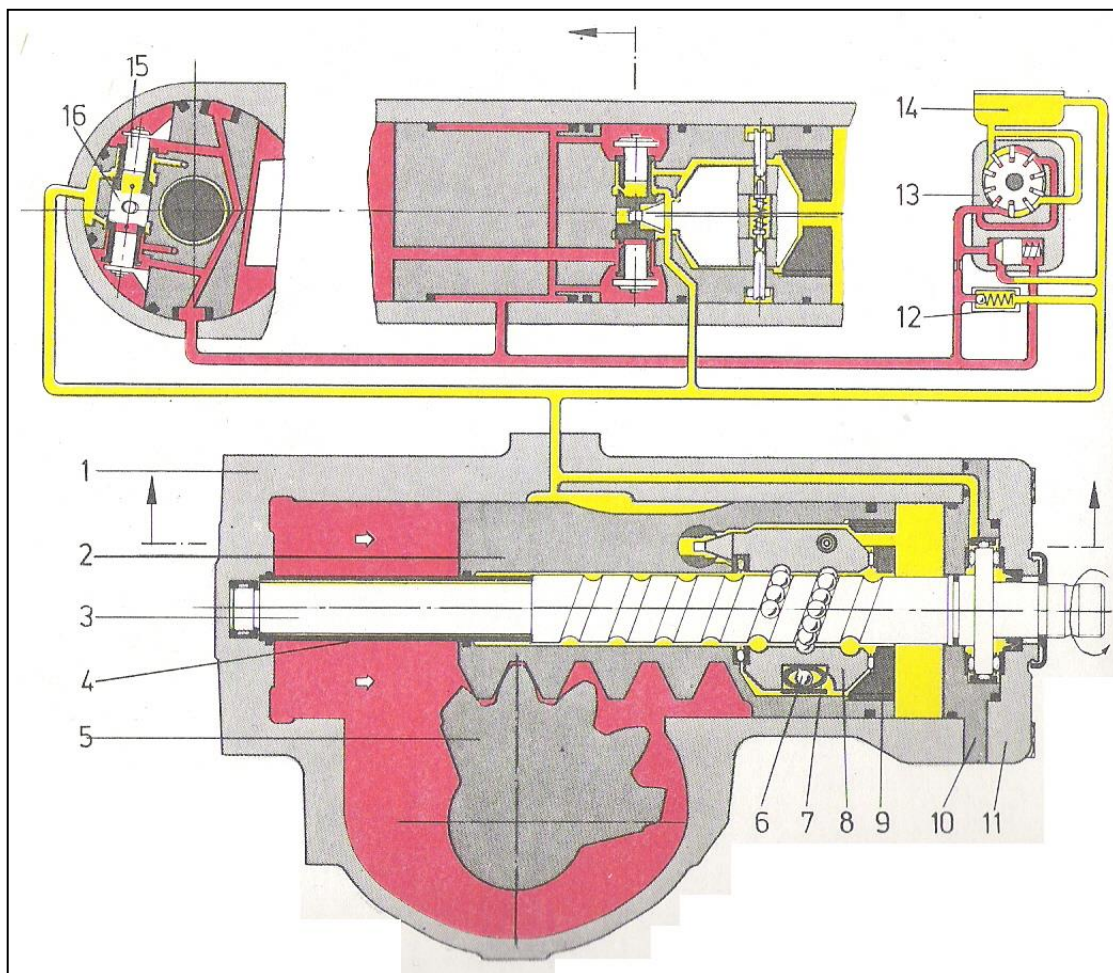
Prestankom okretanja upravljačkog kola, upravljački ventil (15) zauzima neutralni položaj pod djelovanjem klipova reaktivnog djelovanja.

Na klipove reaktivnog djelovanja deluje tlak uzrokovan stabilizujućim momentom prednjih kotača kad se nalaze u zaokrenutom položaju. Ti klipovi, prilikom zaokretanja



upravljačkih kotača stvaraju reaktivni moment, kojim se cijeli sustav dovodi u neutralni položaj, odnosno u središnji položaj za vožnju vozila pravo.

Na shemi (sl. 28.) predstavljen je je rad upravljača hidrauličnog servo-uređaja prilikom skretanja upravljačkih kotača ulijevo, pri čemu je rad isti, a smjerovi su suprotni.



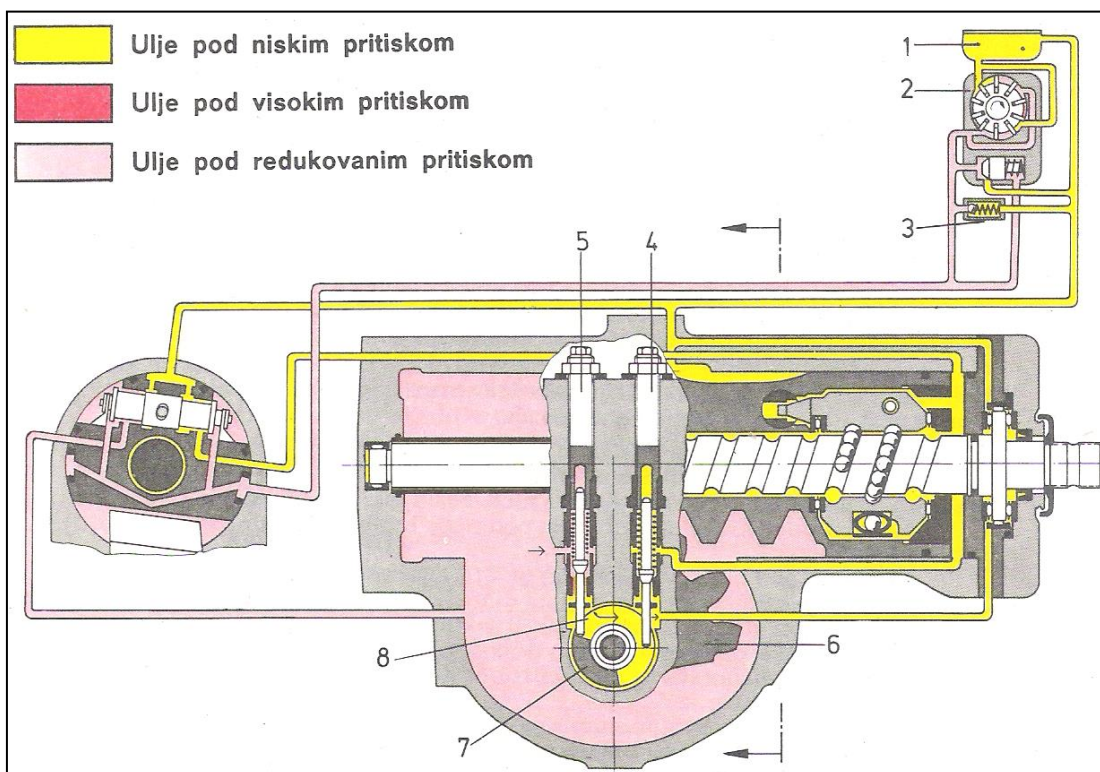
Slika 28. Shematski prikaz upravljačkoga hidrauličnog servo-uređaja – položaj prilikom skretanja u lijevo<sup>5</sup>

1 – kućište, 2 – klip, 3 – pužno vratilo, 4 – klizna cijev, 5 – segmentno vratilo, 6 – kuglica, 7- rotacijska cijev, 8 – upravljačka matica, 9 – navojni prsten, 10 – međupoklopac, 11 – poklopac, 12 – ventil za ograničenje tlaka, 13 – crpka, 14 – uljni spremnik, 15 – upravljački ventil, 16 – nastavak upravljačke matice

### 4.3. Ograničavanje djelovanja hidrauličnoga servo-uređaja

Ograničavanje delovanja hidrauličnog servo-uređaja izvodi se se pomoću dva ventila (4 i 5, sl. 29.) i segmenta (7).

U krajnjemu radnome položaju (na shemi je to krajnji lijevi položaj) hidrauličnoga servo-uređaja, mehanički se aktivira odgovarajući ventil (5), pa se njegovim otvaranjem spaja potisna komora u cilindru s povratnom komorom kojom se kroz povratni cjevovod vraća ulje u spremnik (1).



Slika 29. Shematski prikaz rada upravljačkoga hidrauličnoga servo-uređaja – položaj u ograničenom djelovanju prilikom skretanja ulijevo<sup>5</sup>

1 – uljni spremnik, 2 crpka, 3 – ventil za ograničenje tlaka, 4 – ventil za ograničenje hidrauličnog djelovanja prilikom skretanja udesno, 5 - ventil za ograničenje djelovanja prilikom skretanja ulijevo, 6 – segmentno vratilo, 7 – segment, 8 – ventilsko vreteno

Nailaskom segmenta (7) na vreteno (8) ventila (5), ventilsko tijelo se odvaja od središta, sabija povratnu oprugu i otvara protok ulja iz potisne u odvodnu komoru. Smjer protoka na shemi je pokazan strjelicama. U početku otvaranja ventila (5), najprije se odvija redukcija potiska, što se na upravljačkom kolu osjeća kao otežano upravljanje, da bi na kraju potpuno prestalo hidraulično djelovanje.

Ograničavanje djelovanja hidrauličnog servo-uređaja može se podešavati pomoću vijaka za podešavanje koji se nalazi na ventilima (4 i 5). Ventili moraju biti tako podešeni da hidraulično djelovanje prestane prije graničnog položaja zaokretanja upravljačkih kotača.

Otvaranjem ventila za ograničavanje hidrauličnog djelovanja prestaje i hidraulično reaktivno djelovanje za vraćanje kotača u središni položaj, za vožnju automobila pravo, pa je u tom položaju potrebno neznatno povratiti kotače mehaničkom silom, što se osjeća otežanim upravljanjem, da bi se odgovarajući ventil za ograničenje zatvorio i aktivirao klip reaktivnog djelovanja upravljačkoga hidrauličnog servo-uređaja.

#### **4.4. Održavanje upravljačkog uređaja**

Održavanje upravljačkog uređaja u eksploatacijskim uvjetima, svedeno je na minimalni broj radnji potrebnih za njegov siguran i dugotrajan rad.

Prvi put poslije prevaljenih 500 km, zatim poslije 5000 km, a kasnije nakon svakih 10.000 km, u odgovarajućoj tehničkoj radionici, provjeriti pritegnutost svih vijčanih spojeva, pravilnost osiguranja i zabrtvljenosti cijevi, crijeva i priključaka, pri čemu treba obratiti posebnu pozornostu da nema pojave curenja ulja na spojevima.

Zabrtvljenost i bespriječna čistoća ulja koje se nalijeva u uređaj, njegova pravovremena zamjena i ispuštanje eventualnog zraka iz upravljačke glave, omogućavaju lako upravljanje i nesmetan rad upravljačkoga hidrauličnog servo-uređaja.

Poslije prevaljenih 10.000 km, a zatim nakon 175.000 km i 250.000 km, pregledavaju se, rasklapaju i defektiraju svi dijelovi, pri čemu je obvezna zamjena uloška pročistača i svih gumenih brtvi.

Ulje u upravljačkome hidrauličnom uređaju zamjenjuje se prema shemi i tablici podnazivanja, s tim što treba voditi računa da se staro ulje ispusti odmah poslije uporabe automobila dok je još vruće. Postupak zamene ulja je sledeći:

- dignuti prednji kraj automobila na podmetače, tako da prednji kotači ne dodiruju podlogu

- odvrnuti čep (2, sl. 23.) nalivnog otvora spremnika (1)

- postaviti po sudu i odvrnuti čep na dnu kućišta upravljačke glave, a zatim elektropokretačem pokrenuti motor 10-20 sekundi uz istovremeno okretanje upravljačkog kotača na lijevu i desnu stranu do kraja

- kad čitava količina starog ulja iscure, očistiti i zavrnuti navojni čep na dnu kućišta upravljačke glave

- spustiti prednji kraj automobila s podmetača
- provjeriti je li menjač isključen i automobil zakočen pomoćnom kočnicom
- naliti ulje kroz nalivni otvor u spremniku (1) do gornjeg ruba otvora, a zatim nekoliko puta elektropokretačem okrenuti koljenasto vratilo motora, s istovremenim dolijevanjem ulja, kako crpka ne bi u uređaj povukla zrak
- mjeracem na čepu nalijevnog otvora provjeriti razinu ulja u spremniku, koji treba da je do oznake *max*, a potom pustiti motor u rad i okretati upravljačko kolo u lijevu i desnu stranu do kraja nekoliko puta, s istovremenim dolijevanjem ulja
- obustaviti rad motora i nakon nekoliko minuta provjeriti razinu ulja u spremniku i ako je nedovoljan, doliti ga do oznake *max* na mjeracu, a zatim zavrnuti čep (2) u poklopac tijela (1) spremnika.

Poslije zamjene ulja i kad se primjeti neravnomjeran rad upravljačkoga hidrauličnog servo-uređaja, potrebno je iz njega ispustiti zrak.

Zrak se ispušta iz kućišta upravljačke glave (sl. 23.) preko odgovarajućeg ventila po istom postupku kao i prilikom ispuštanja zraka iz kočih cilindara, pri čemu je obvezna metoda s mjernom providnom posudom i crijevom. Poslije završenog ispuštanja zraka, odvrnuti čep (2, sl. 23.) nalijevnog otvora i naliti ulje u spremnik (1) do oznake *max* na mjeracu.

## 4.5. Neispravnosti upravljačkog uređaja TAM 150 T 11

### i otklanjanje kvarova

Neispravnosti upravljačkog uređaja TAM 150 T 11 do kojih najčešće dolazi tijekom eksploatacije, njihov uzrok i način otklanjanja, prikazani su u tablici 1.

Tablica 1. Neispravnosti upravljačkog uređaja i način njihova otklanjanja<sup>6</sup>

Red. br.	Neispravnost	Uzrok neispravnosti	Način otklanjanja
1.	Vozilo ne održava zadani smjer.	U servo-uređaju ima zraka ili vode (ulje mutno i pjeni se).	Provjeriti i podesiti slobodan hod upravljača prema odredbama upute TU-II za radioničko održavanje.
2.	Nedovoljno ili neravnomjerno djelovanje upravljačkoga hidrauličnog servo-uređaja.	U servo-uređaju ima zraka ili vode (ulje mutno ili se pjeni).  Niska razina ulja u spremniku.	Ispustiti zrak iz uređaja, a ako je ulje mutno i pjeni se obvezno ga zamijeniti.  Provjeriti uzrok opadanja razine ulja i otkloniti neispravnost, a potom doliti ulje do oznake <i>max</i> na mjeracu.

		<p>Prekomjerno zategnuto segmentno ozubljenje upravljačke glave.</p> <p>Neispravan rad uljne crpke.</p> <p>Curenje ulja iz upravljačke glave.</p>	<p>Podesiti segmentno ozubljenje upravljačke glave prema uputi TU-II.</p> <p>Provjeriti ispravnost rada crpke i otkloniti eventualne neispravnosti.</p> <p>Rasklopiti upravljačku glavu i zamijeniti dotrajale brtve, a potom pritegnuti sve spojeve.</p>
3.	Nema pojačanja upravljačke sile (ne radi servo-uređaj)	<p>Lom prijenosa crpnog pogona.</p> <p>Zaglavio se ventil za ograničenje protoka ulja ili se slomila ventilska opruga.</p> <p>Neispravan upravljački ventil u klipu upravljačke glave.</p> <p>Neispravan ventil za ograničenje tlaka u uređaju.</p>	<p>Zamijeniti neispravne dijelove.</p> <p>Skinuti i zamijeniti neispravne ventilske dijelove.</p> <p>Rasklopiti upravljačku glavu i zamijeniti neispravne ventilske dijelove.</p> <p>Provjeriti i zamijeniti neispravne ventilske dijelove.</p>
4.	Pojačani šumovi u upravljačkoj glavi (pregrijano kućište)	<p>Povećan zazor u segmentnom uzubljenju.</p> <p>Oštećeni ili dotrajali aksijalni ležaji upravljačke glave.</p>	<p>Podesiti zazor prema odredbama Tehničke upute II.</p> <p>Zamijeniti oštećene ili dotrajale ležaje upravljačke glave.</p>

#### 4.6. Tehnički pregled upravljačkog uređaja

Na osnovu članka 255. stavka 6. Zakona o sigurnosti prometa na cestama (»Narodne novine«, broj 67/08), ministar unutarnjih poslova, u suglasnosti s ministrom mora, prometa i infrastrukture donio je Pravilnik o tehničkim pregledima vozila.

Na redovitom tehničkom pregledu s provjerom ispušnih plinova motornih vozila, te na izvanrednom tehničkom pregledu (sukladno kategorizaciji vozila: L-mopedi i motocikli, M-osobni automobili i autobusi, N-teretni automobili, i O-priključna vozila), nadzornici provjeravaju:

Tablica 2. Postupci prilikom provjere ispravnosti upravljačkog uređaja na tehničkom pregledu cestovnoga motornog vozila<sup>8</sup>

Red. br.	Dijelovi koji moraju biti provjereni	Nedostaci	Neispravnost uređaja je razlog za neprolazak TP	Kategorija vozila na kojoj se uređaj provjerava
1.	Upravljački uređaj	- iskrivljenost - napuknutost - pričvršćenost - pokidana obloga	DA	M, N
2.	Upravljačko kolo	- teško se pomiče - prevelika zračnost, slobodan hod, - pričvršćenost	DA	L, M, N
3.	Upravljački stup	- iskrivljenost - laka pokretljivost - pričvršćenost	DA	L, M, N
4.	Upravljački prijenosni mehanizam	- zračnost (cvilenje, struganje ili lupanje) - manžete - zauljenost	DA	M, N
5.	Upravljačke poluge i zglobovi	- zračnost - iskrivljenost - poremećen trag kotača	DA	M, N
6.	Pojačalo upravljačke zakretne sile	- funkcioniranje - stanje elastičnih crijeva i remena - zauljenje crpke - stanje el.omotora	DA	M, N
7.	Upravljački amortizer	- stanje, - pričvršćenost - propuštanje ulja	DA	L, M, N
8.	Graničnik upravljačkoga zakretnog kuta	- puknut, iskrivljen - mogućnost nagnječenja kabela i crijeva	DA	L
9.	Zakretno postolje priključnog vozila	- zračnost postolja - podmazanost	DA	O

Upravljački uređaj pregledava nadzornik svojom subjektivnom ocjenom. Za vrijeme pregleda može se koristiti sva oprema postaje za tehnički pregled, ovisno o vrsti upravljačkog uređaja.

## 5. ZAKLJUČAK

U ovome završnom radu istraženi su i proučeni načini funkcioniranja i različite izvedbe upravljačkih sustava cestovnih motornih vozila.

Zahtjevi koje moraju ispuniti savremeni upravljački mehanizmi su osigurati malu silu na upravljačkom kolu; kod putničkih vozila 40-70 N, kod teretnih vozila i autobusa 150-200 N, a kod teretnih vozila većih nosivosti i do 300-400 N. Na osnovu toga se definira polumjer kotača.

Prijenosni omjer upravljačkog mehanizma kod putničkih vozila kreće se u granicama od  $i = 1:12$  do  $i = 1:20$ , a kod teretnih vozila i autobusa od  $i = 1:16$  do  $i = 1:32$ .

Upravljački sustavi mogu se podijeliti prema više kriterija:

- prema načinu upravljanja: upravljanje kotačima, upravljanje osovinama, kombinirano upravljanje, bočno zanošenje (gusjenična vozila)
- prema položaju vozačkog mjesta: upravljanje s lijeve strane vozila, upravljanje s desne strane vozila
- prema načinu funkcioniranja: mehanički i servo-mehanički mehanizam
- ako se pođe od pojednostavljenja da se motorno vozilo upravlja krutim kotačima, onda se može reći to da će biti zadovoljen osnovni kinematički kriterij, da se osi okretanja kotača sijeku u jednoj točki

Upravljanje vozilom s krutim kotačima:

- pri tome uvjetu neće doći do proklizavanja nijednog kotača
- naravno, upravljački mehanizam, koji osigurava sve navedene je dosta složeniji
- za jednostavnije upravljačke mehanizme ne ostvaruje se osnovni kinematički kriterij okretanja oko jednog pola, odnosno, okretne osi kotača se ne sijeku u jednoj točki.

Kinematička zakretna shema s jednakim zakretnim kutovima:

Postoje dva okretna središta centra. S tim rješenjem moralo bi se pojaviti i proklizavanje jednog od kotača, čime se narušava i zadana vožnja vozila u zavoju, tj. narušava mu se stabilnost, uz povećano trošenje guma. Kod cestovnih prijevoznih sredstava najčešće se upotrebljava načelo upravljanja zakretanjem samo jednog kotača, obično prednjeg mosta.

U upravljačkom sklopu su kolo s upravljačkim vratilom i upravljački mehanizam.

Dimenzije upravljačkog kola biraju se tako da vozač uobičajenom silom ( $F_v$ ), bez velikog zamaranja, može upravljati vozilom.

Naravno, ako postoje pojačivači prijenosa sile od vozača do kotača vozila, onda je taj izbor daleko jednostavniji i osnovnu ulogu za dimenzije upravljačkog kola ima funkcionalnost i estetski izgled.

Upravljački mehanizam služi kao reduktor koji omogućava povećanje okretnog momenta kojim vozač djeluje na upravljačko kolo da bi zaokrenuo kotače kojima upravlja.

Upravljački mehanizam sa zupčastom letvom ima niz dobrih značajki: jednostavna konstrukcija, visok stupanj korisnog djelovanja, male gabaritne dimenzije, neposredan spoj zupčaste letve i spona, a osnovni nedostaci su: osjetljivost na udare, ograničena dužina spona i relativno mali vijek trajanja.

Kotači motornog vozila kao izvršni organi u upravljačkom sustavu ostvaruju izravan kontakt s podlogom i osnovni im je zadatak to da ostvaruju pravilno vođenje vozila u pravcu i u zavoju, sve u granicama adhezijskih sila prijanjanja. U tom smislu, upravljački kotači imaju i svoju geometriju položaja kako bi poništili ili ublažili sve vanjske i unutarnje utjecaje i omogućili kotaču neometanu rotaciju u usmjerenome voznom smjeru.

Budući da je upravljanje vozilima velike nosivosti zahtijevalo veliki fizički napor vozača, a poglavito je bilo teško upravljati vozilom prilikom vožnje po lošim putovima, kako bi se omogućilo lako upravljanje tim vozilima u upravljački sustav su se uključivali specijalni servo-mehanizmi čiji je osnovni zadatak to da se smanji potrebna sila na upravljačkom kolu, a samim time se povećava i manevarska sposobnost vozila. U današnje vrijeme takvi mehanizmi ugrađuju su u autobuse i automobile visoke klase.

Namjena servo-uređaja u tom slučaju je ne samo da olakša upravljanje, nego da omogući sigurnu vožnju velikim brzinama jer je u slučaju eksplozije gume na prednjim kotačima daleko lakše održati vožnju u pravcu kod upravljačkog sustava sa servouređajem.

Konstrukcija servouređaja u upravljačkom sustavu mora ispuniti slijedeće zahtjeve:

- u slučaju kvara servomehanizma ne smije se narušiti normalno funkcioniranje upravljačkog sustava
- nemogućnost samouključenja servo-uređaja usljed utjecaja neravnina puta pri pravolinijskom gibanju
- da je okretanje upravljačkih kotača proporcionalno kutnom pomjeranju upravljačkog kola.



Najrasprostranjeniji tipovi servo-uređaja su hidraulički, pneumatski i električni. Bez obzira na konstrukciju servo-uređaj mora imati sljedeće osnovne elemente:

- izvor energije - kod hidrauličnog servo-uređaja to je hidraulična crpka koja dobiva pogon od motora, a kod pneumatskog servo-uređaja izvor energije je kompresor sa spremnikom
- servo-motor služi za predaju sila na upravljački sustav; kod hidrauličnih i pneumatskih servo-mehanizama to je radni cilindar koji pretvara energiju radnog fluida (tekućine ili zraka) u silu koja djeluje na upravljački sustav
- razvodnik mora omogućiti distribuciju radnog fluida u jedan ili drugi dio radnog cilindra u zavisnosti od potrebnog smjera okretnog momenta na upravljačko kolo, te da prekine dovod radnog fluida kada se dostigne zaokretanje točka diktirano upravljačkim kolom.

Upravljački mehanizam je cjelokupni sustav pomoću kojega se upravlja zakretanjem, najčešće prednjih kotača. Postoje dva osnovna tipa upravljačkog mehanizma, sa zupčastom letvom i pužnim prijenosom. Također, postoji i kombinirani upravljački mehanizam. Veza između upravljačkog mehanizma s kotačima kojima se upravlja, ostvaruje se preko prijenosnog mehanizma koji služi za osiguranje pravilne zakretne kinematike kotača. Dobra upravljivost može se osigurati upravljačkim trapezom.

Upravljački sustav automobila *TAM 150 T II* sastoji se od mehaničkoga i hidrauličnog dijela:

- upravljački sklop mehaničkoga dijela sastoji se od kotača, prijenosnoga i kardanskog vratila, upravljačke glave, laktaste poluge, potiskivajuće i glavne spone, poluge rukavaca i upravljačkih zglobova prednjih kotača.
- sastavni dijelovi upravljačkoga hidrauličnog servo-uređaja su uljni spremnik s pročištačem, crpka s ventilskim ograničavačem protoka, ventilskim ograničavačem tlaka, dijelovi u upravljačkoj glavi, potisni i povratni cjevovod s dijelovima za brtvljenje, spajanje i učvršćivanje.

Tehnički pregled sustava odvija se prema Zakona o sigurnosti prometa na cestama RH (NN 67/08).

Potpis studenta

Željka Rožić

## LITERATURA

- [1] Bošnjak, M.: *Sredstva i eksploatacija sredstava cestovnog prometa*, skirpta, Gospić, 2017.
- [2] Filipović, I.: *Cestovna vozila*, Mašinski fakultet Sarajevo, Sarajevo, 2011.
- [3] Mikulić, D.: *Motorna vozila – teorija gibanja i konstrukcije*, Veleučilište Velika Gorica, Velika Gorica 2016.
- [4] Skupina autora: *Tehnika motornih vozila*, Pučko otvoreno učilište, Zagreb, 2010.
- [5] SSNO – Tehnička uprava: *Automobil TAM 150 T 11 – Opis, tehničko rukovanje, osnovno i tehničko održavanje*, Split, 1986.
- [6] SSNO – Tehnička uprava: *Automobil TAM 150 T 11 – Radioničko održavanje*, Split, 1986.
- [7] SSNO – Tehnička uprava: *Automobil TAM 150 T 11 – Uputa*, Split, 1986.
- [8] Zakon o sigurnosti prometa na cestama, NN, broj 67/08, čl. 255

## POPIS SLIKA

Slika 1. Shematski prikaz osnovnih dijelova upravljačkog sustava .....	3
Slika 2. Shematski prikaz upravljačkog uređaja cestovnoga motornog vozila .....	4
Slika 3. Shematski prikaz bočne sile prilikom zakretanja kotača (vođeni kotači) .....	5
Slika 4. Shematski prikaz radijusa okretanja kotača u zavoju.....	6
Slika 5. Ackermanovo načelo upravljanja krutim kotačima vozila .....	7
Slika 6. Shematski prikaz položaja upravljačkog trapeza (skretanje ulijevo, pravocrtno, skretanje udesno) .....	8
Slika 7. Shematski prikaz trapeznih parametara.....	8
Slika 8. Shematski prikaz zaokreta različitih vozila .....	9
Slika 9. Shematski prikaz pozitivnog smjera stražnjih kotača .....	10
Slika 10. Dijagram pasivnog upravljanja stražnjim kotačima .....	11
Slika 11. Dijagram aktivnog upravljanja stražnjim kotačima .....	11
Slika 12. Upravljanje zakretnom osovinom i zakretanjem rukavaca kotača.....	12
Slika 13. Kruta osovina s jednodijelnom poprečnom sponom.....	13
Slika 14. Zupčasta letva s dvodijelnom sponom .....	13
Slika 15. Prijenosnik sa zupčastom letvom.....	14
Slika 16. Upravljački prijenosnik sa zupčastom letvom i hidrauličnim servo-uređajem .....	15
Slika 17. Servotronic s hidrauličnim servom .....	16
Slika 18. Servotronic s električnim servoupravljanjem .....	17
Slika 19. Shematski prikaz upravljača – opći izgled sastavnih dijelova.....	19
Slika 20. Upravljačka glava.....	21
Slika 21. Shematski prikaz sklopa glavne spona .....	22
Slika 22. Shematski prikaz hidrauličnoga upravljačkog servo-uređaja i sastavnih dijelova ...	23
Slika 23. Uljni spremnik upravljača hidrauličnoga servo-uređaja – opći izgled i smještaj .....	24
Slika 24. Uljni spremnik upravljača hidrauličnoga servo-uređaja – opći izgled i smještaj .....	25
Slika 25. Crpka upravljačkoga hidrauličnog servo-uređaja – opći izgled sastavnih dijelova..	26
Slika 26. Ventil za ograničenje tlaka – presjek .....	27
Slika 27. Shematski prikaz rada upravljačkoga hidrauličnog servo-uređaja – neutralni položaj .....	28
Slika 28. Shematski prikaz hidrauličnoga upravljačkog servo-uređaja – radni položaj prilikom skretanja udesno.....	30

Slika 29. Shematski prikaz upravljačkoga hidrauličnog servo-uređaja – položaj prilikom skretanja u lijevo .....	32
Slika 30. Shematski prikaz rada upravljačkoga hidrauličnog servo-uređaja – položaj u ograničenom djelovanju prilikom skretanja ulijevo .....	33

## **POPIS TABLICA**

Tablica 1. Neispravnosti upravljačkog uređaja i način njihova otklanjanja .....	35
Tablica 2. Postupci prilikom provjere ispravnosti upravljačkog uređaja na tehničkom pregledu cestovnoga motornog vozila.....	37