

Upravljanje prometom na raskrižju pomoću prometnih svjetala

Rukavina, Slavica

Undergraduate thesis / Završni rad

2015

Degree Grantor / Ustanova koja je dodijelila akademski / stručni stupanj: **Polytechnic Nikola Tesla in Gospić / Veleučilište Nikola Tesla u Gospiću**

Permanent link / Trajna poveznica: <https://um.nsk.hr/um:nbn:hr:107:332029>

Rights / Prava: [In copyright](#) / [Zaštićeno autorskim pravom.](#)

Download date / Datum preuzimanja: **2024-09-13**



Repository / Repozitorij:

[Polytechnic Nikola Tesla in Gospić - Undergraduate thesis repository](#)



VELEUČILIŠTE "NIKOLA TESLA" U GOSPIĆU

Slavica Rukavina

**UPRAVLJANJE PROMETOM NA RASKRIŽJU POMOĆU
PROMETNIH SVJETALA**

Završni rad

Gospić, 2015

VELEUČILIŠTE "NIKOLA TESLA" U GOSPIĆU

Prometni odjel

Stručni studij Cestovnog prometa

**UPRAVLJANJE PROMETOM NA RASKRIŽJU POMOĆU
PROMETNIH SVJETALA**

Završni rad

MENTOR:

Mr.sc.Predrag Brlek

STUDENT:

Slavica Rukavina

MBS:2961000238/09

Gospić, veljača 2015.

Veleučilište „Nikola Tesla“ u Gospiću

CESTOVNI odjel

Gospić, _____ 20__.

Z A D A T A K

za završni rad

Pristupniku Slavica Rukavina MBS: 2961000238/09

Studentu stručnog studija Cestovnog prometa izdaje se tema završnog rada pod nazivom
Upravljanje prometom na raskrižju pomoću
prometnih svjetala.

Sadržaj zadatka : Raskrižja, semaforizirana raskrižja, prometna
signalizacija, primjer raskrižja, zaključak

Završni rad izraditi sukladno odredbama Pravilnika o završnom radu Veleučilišta „Nikola Tesla“ u Gospiću.

Mentor: mr. sc. Predrag Bilek zadano: 20.03.2012., Predrag B
(ime i prezime) (nadnevak) (potpis)

Pročelnik odjela: Mr. sc. B. DVEČIĆ predati do: 30.1.2015, B. Dvečić
(ime i prezime) (nadnevak) (potpis)

Student: Slavica Rukavina primio zadatak: _____, Slavica Rukavina
(ime i prezime) (nadnevak) (potpis)

Dostavlja se:

- mentoru
- pristupniku

IZJAVA

Izjavljujem da sam završni rad pod naslovom Upravljanje prometom na
raskrižju pomoću prometnih svjetala izradio/la samostalno pod
nadzorom i uz stručnu pomoć mentora mr. sc. Predrag Brlek.

Ime i prezime

Slavica Rutavina
(potpis studenta)

SAŽETAK

Raskrižja su prometne površine na kojima se spajaju, razdvajaju, prepliću i križaju prometni tokovi cesta i ulica koje se priključuju ili presijecaju. Ona su najčešći element cestovne i ulične mreže. Kapacitet raskrižja je od velikog značaja jer on obično određuje kapacitet cijele gradske mreže cesta ili njenih pojedinih dijelova. Na raskrižjima se pojavljuju specifične radnje koje ne postoje na otvorenim dionicama cesta. To su: uplitanje, isplitanje i križanje. Stoga izboru tipa te oblikovanju raskrižja treba prethoditi detaljna analiza i usporedba alternativnih mogućnosti izvedbe. Osnovni kriteriji za izbor tipa raskrižja su: važnost cesta koje se spajaju, odnos prometnog opterećenja i propusne moći i sigurnost odvijanja prometnih tokova vozila, bicikala i pješaka. Na odabir oblika i tipa raskrižja utječu topografski uvjeti, utjecaj na okoliš, te fizička i ostala ograničenja. Raskrižja moraju biti oblikovana na način da zadovolje slijedeće kriterije: da su uočljiva, da su pregledna, da vozač s jednim pogledom može obuhvatiti cijelu površinu raskrižja i da je raskrižje što lakše prohodno. Ona moraju biti projektirana tako da vozačima omogući što jednostavnije uključivanje i isključivanje iz glavnog toka. Ovakva regulacija prometa se postiže s izgradnjom otoka, postavljanjem znakova prednosti i sporedne ceste, poljima za usmjeravanje prometa i ostalom horizontalnom, vertikalnom i svjetlosnom signalizacijom, te osiguranjem preglednosti uklanjanjem prepreka. Bolja preglednost se može postići projektiranjem malih uzdužnih nagiba u zoni raskrižja, pravokutnim spojem cesta, te izvođenjem smaknutih T raskrižja umjesto četverokrakih raskrižja. Dobro vođenje prometnih tokova postiže se izborom optimalnih širina voznih trakova, jasnom iscrtanom signalizacijom, oblikovanjem rubova, izborom optimalne geometrije raskrižja prilagođene gibanja vozila...

Ključne riječi: raskrižje, glavne ceste, svjetlosna signalizacija, prometni tokovi, uplitanje, isplitanje, križanje.

SADRŽAJ

1.	UVOD.....	1
1.1.	Problem i predmet završnog rada	1
1.2.	Svrha i cilj završnog rada	2
1.3.	Struktura završnog rada	2
2.	RASKRIŽJA.....	4
2.1.	Vrste raskrižja.....	8
2.2.	Konfliktne točke	11
3.	SEMAFORIZIRANA RASKRIŽJA	14
3.1.	Povijest semafora.....	14
3.2.	Semafor danas	15
3.3.	Prednosti i mane primjene semafora	16
3.4.	Kriteriji za postavljanje semafora na raskrižju	19
3.5.	Svjetlosni signali na semaforu	22
3.6.	Zeleni val	24
3.7.	Detektori prometa	25
4.	PROMETNA SIGNALIZACIJA	26
4.1.	Horizontalna prometna signalizacija	26
4.2.	Vertikalna prometna signalizacija	28
4.3.	Svjetlosna signalizacija.....	28
5.	PRIMJER RASKRIŽJA	34
6.	ZAKLJUČAK.....	39
7.	LITERATURA	41
8.	POPIS SLIKA I TABLICA.....	42

1. UVOD

Cestovna raskrižja u velikoj mjeri određuju stupanj sigurnosti i propusne moći cjelovitog prometnog sustava. Stoga je planiranje i projektiranje složena zadaća koja često zahtijeva suradnju nekoliko struka. Za što bolje planiranje i projektiranje raskrižja neophodne su opsežne pripreme radi postizanje optimalnih raskrižja po obliku i cijeni koštanja njihove gradnje.

Sigurnost na raskrižjima, te njihova propusnost može se znatno poboljšati uporabom sofisticirane opreme i složenih sustava za upravljanje prometom. Primjena znanstvenih i tehnoloških rješenja iz područja prometa, graditeljstva i informatike može se povećati razina protočnosti raskrižja za 15-25%, a stupanj sigurnosti prometa do 30%.

1.1. Problem i predmet završnog rada

Raskrižja su točke u cestovnoj mreži u kojima se povezuju dvije ili više cesta. Na njima se prometni tokovi spajaju, razdvajaju, križaju ili prepliću. Zbog mnogih prometnih radnji i mogućih konflikata koji se ne pojavljuju na otvorenim potezima ceste, na raskrižjima osobito dolaze do izražaja problemi propusnosti i sigurnosti prometa.

Problem istraživanja ovog rada je sigurnost prometa na raskrižjima. Zbog brojnih konfliktnih točaka ona je znatno manja nego na otvorenoj cesti. Kako izbor vrste raskrižja ovisi o brojnim čimbenicima, u ovom radu ću pokušati na temelju praktičnih primjera zaključiti koje su najčešće pogreške u njihovu projektiranju.

Dva osnovna problema pri projektiranju raskrižja su sigurnost i propusnost. Sigurnost raskrižja je svakako na prvom mjestu. Stoga je predmet istraživanja ovog rada utjecaj izbora raskrižja na sigurnost prometa, s obzirom na broj cesta koje se povezuju. O broju cesta i prometnih tokova ovisi i broj konfliktnih točaka u kojima se ti tokovi spajaju, razdvajaju, križaju i prepliću.

1.2. Svrha i cilj završnog rada

Svrha ovog završnog rada je steći uvid u važnost pravilnog odabira vrste raskrižja, ali i dodatne horizontalne i vertikalne signalizacije, koja bi trebala povećati sigurnost, ali i propusnost raskrižja. Svjetlosna signalizacija dodatno može povećati sigurnost i propusnost raskrižja.

1.3. Struktura završnog rada

Rad se sastoji od šest međusobno povezanih dijelova.

U Uvodu su objašnjeni problem i predmet, te svrha i cilj rada.

U drugom dijelu naziva Raskrižja navedene su podjele raskrižja, te je svaki tip raskrižja ukratko opisan.

Treći dio Semaforizirana raskrižja opisuje uporabu semafora za regulaciju prometa na raskrižju.

U četvrtom dijelu naziva Prometna signalizacija je opisana horizontalna i vertikalna prometna signalizacija, a osobiti naglasak je na svjetlosnoj signalizaciji.

U petom dijelu je opisana regulacija prometa na raskrižju u Gospiću na križanju ulica Kaniška, Bana I. Karlovića i Kralja Petra Krešimira IV. U tom dijelu su opisani intervali, faze

i ciklusi koje sam izradila mjereći vremena pojedinih intervala početkom studenog 2013. godine (06.11.2013.).

Šesti dio je zaključak u kojem ukratko iznosim spoznaje do kojih sam došla tijekom pisanja ovog rada.

Na kraju je popis literature, slika i tablica.

2. RASKRIŽJA

Raskrižja ili čvorišta su mjesta na kojima su dvije ili više cesta međusobno povezane. Na raskrižjima se križa, isprepliće, spaja ili razdvaja više prometnih tokova. U cestovnoj mreži raskrižja su glavne točke koje definiraju funkcioniranje prometa, njegovu sigurnost i gustoću.

Kakvo će raskrižje biti, to ovisi o mnoštvu čimbenika. Prilikom izbora mjesta i načina rješavanja čvorišta potrebno je svaki slučaj temeljito proučiti, jer nepravilno konstruirano čvorište predstavlja veliku opasnost za sigurnost prometa. U osnovne kriterije koji se uzimaju u obzir pri izgradnji prometnog čvorišta možemo ubrojiti:

- sigurnost vožnje,
- kapacitet,
- ekonomičnost,
- estetski izgled i
- uklapanje u ukupnu cestovnu mrežu.

Općenito, od svih čimbenika koji utječu na odabir vrste raskrižja najvažnija je sigurnost vožnje. Ona se može značajno povećati pravilnim izborom oblikovanja križanja i načina gradnje u ovisnosti o prometnom opterećenju, rangi ceste, kapacitetu, ekonomičnosti i sigurnosti vožnje.

Kapacitet čvorišta se određuje prema broju vozila koja u određenom vremenskom periodu prolaze kroz to čvorište. Proračun kapaciteta treba obaviti za prometna čvorišta u istoj razini. Ako proračunavamo kapacitet za čvorišta u više razina, tada je mjerodavan kapacitet u području izmjene trakova. Planirani kapacitet može se usvojiti sa 75% vrijednosti mogućega kapaciteta.

Ekonomičnost nekog prometnog čvorišta određuje se troškovima gradnje, potrebnim prostorom, vrijednošću zemljišta, duljinom odsjeka vožnje, utroškom goriva, vremenom putovanja, troškovima održavanja i mnogim drugim čimbenicima koji utječu na cijenu njegove gradnje i održavanja. Osim o cijeni, kod projektiranja čvorišta treba voditi računa o estetskom izgledu prometnog čvorišta. Potrebno je uzeti u obzir topografske i građevinske specifičnosti terena kao što su oblik krajolika i uklapanje trase u okoliš. Svako prometno čvorište mora se uklopiti u ukupnu prometnu mrežu s time da se zadrže sve bitne značajke prometnica.

Kako bi prometno čvorište imalo određenu sigurnost pri protjecanju prometnih tokova, pri projektiranju treba uzeti u obzir četiri osnovna načela. Ta osnovna načela su:

- vidljivost,
- preglednost,
- prilagodljivost i
- protočnost.

Kad se približuje nekom čvorištu, svaki ga vozač mora pravodobno uočiti i prema njemu prilagoditi način i brzinu vožnje. Dobro uočavanje čvorišta od strane vozača postiže se osiguravanjem dobre vidljivosti pomoću odgovarajuće signalizacije i rasvjete.

Poželjno je da čvorište bude pregledno kako bi vozač mogao pravodobno procijeniti prometnu situaciju čvorišta. Preglednost čvorišta postiže se pravokutnim ulijevanjem prometnih tokova, izbjegavanjem smetnji koje sprečavaju vidljivost, dobrom rasvjetom i slično. Svako čvorište treba biti riješeno što jednostavnije, bez složenih i dugih vođenja prometnih tokova, kako bi i promet tekao što jednostavnije i sigurnije. To se postiže izbjegavanjem vijugavih vožnji, preglednošću, ispravnim i pregledno obilježenim prometnim trakovima, dobrom rasvjetom i mnogim drugim načinima.

Dobra protočnost čvorišta postiže se prilagođivanjem čvorišta uvjetima vožnje. Na čvorištu ne smije biti više izmjena smjera nego što to zahtijeva njegov oblik jer nepotrebne izmjene ugrožavaju sigurnost prometa i smanjuju njegovu protočnost. Smjer vožnje mora se nastaviti, po mogućnosti, iza čvorišta. Svako čvorište treba biti dobro obilježeno radi boljeg optičkog vođenja prometnih tokova.

Na čvorištima cesta i ulica zbivaju se brojne radnje koje uzrokuju sukobe prometnih tokova, kao što su:

- isplitanje (izlijevanje),
- uplitanje (ulijevanje),
- preplitanje i
- križanje.

Pri izboru vrste raskrižja odabrani tip i oblik mora imati dovoljnu propusnu, mora se uklopiti u okoliš (raspoloživ prostor, zagađenje zraka, buka, estetski utjecaj, ostala ograničenja). Ono mora biti ekonomično, sa što manjim ulaganjima uz što veću sigurnost i protočnost prometa. Troškove čine početni troškovi za izgradnju, te troškovi korištenja i održavanja u projektom razdoblju raskrižja.

Slika 1: Raskrižje u Gospiću, Ulice bana I. Karlovića, Kralja Petra Krešimira IV. i Kaniška



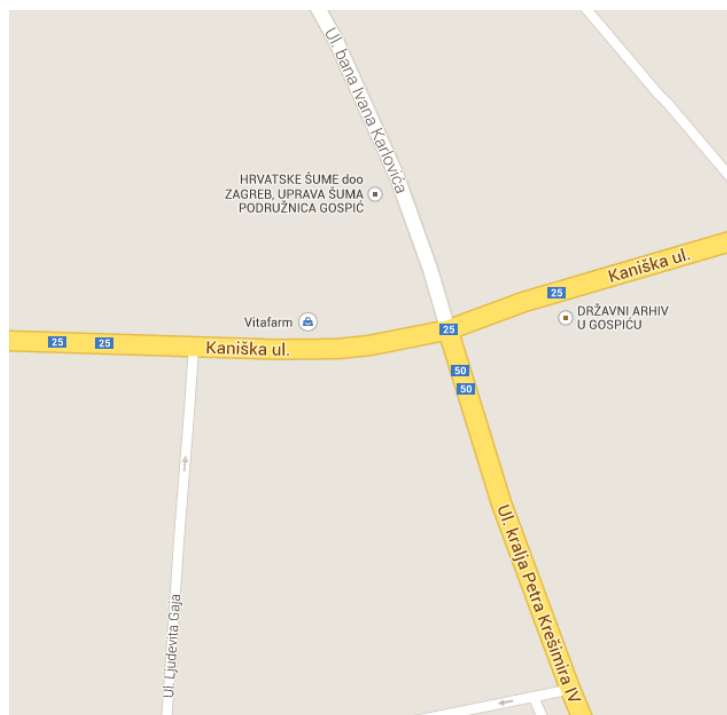
Izvor: <https://maps.google.hr>

Slika 2: Satelitska snimka raskrižja



Izvor: <https://maps.google.hr>

Slika 3: Karta raskrižja



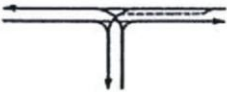

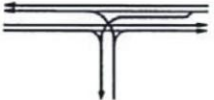
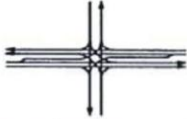
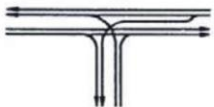
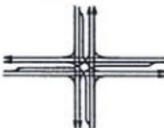
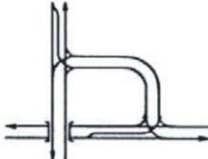
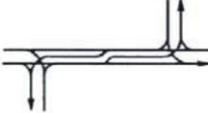
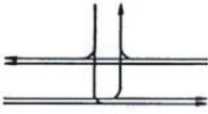
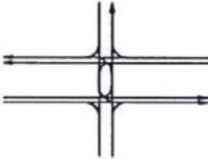
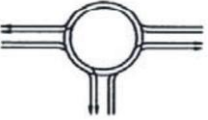
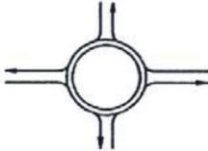
Izvor: <https://maps.google.hr>

Na slikama 1, 2 i 3 je prikazano jedno raskrižje u Gospiću sa mnoštvom signalizacije.

2.1. Vrste raskrižja

S obzirom na ceste, raskrižja se mogu razvrstavati prema obliku, kao što je prikazano je na sljedećoj slici 4. Kao što je vidljivo iz slike, tip raskrižja prvenstveno ovisi o broju cestovnih komunikacija koje se u njega slijevaju, terenu i gustoći prometa.

Slika 4: Tipovi raskrižja

	osnovni oblik	prijućak	križanje
I.	priključak ili križanje dvije dvotračne ceste		
II.	priključak ili križanje ceste s dva kolnika i dvotračne ceste (u pravilu sa svjetlosnim uređajima)		
III.	priključak ili križanje dvije ceste s dva kolnika (sa svjetlosnim uređajima)		
IV.	križanje djelomice izvan razine dvije dvotračne ili dvije ceste s dva kolnika		
V.	križanje dvije dvotračne ceste (kombinirano rješenje)		
VI.	odmaknuti priključak ili križanje s najmanje jednom cestom s dva kolnika		
VII.	raskrižje s kružnim tokom na dvotračnim cestama ili na cestama s dva kolnika		

Izvor: Prometna tehnika, skripta.

Raskrižje I je na križanju ili spoju dviju dvotračnih cesta. Raskrižja ovakvog oblika su najčešće u prigradskim dijelovima i treba ga označiti razdjelnom crtom i dobrom horizontalnom signalizacijom, osobito ako je lošija rasvjeta na raskrižju.

Raskrižje II je na spoju glavne ceste s 4 ili više trakova s dvotračnom sporednom cestom. Najčešće se na ovakvim raskrižjima koristi svjetlosna signalizacija, a dodatna mjera sigurnosti

je često ograničenje brzine na 70 km/h. Ako se radi o naseljenom mjestu u kojem je brzina ograničena na 50km/h, ovakva raskrižja mogu urediti bez korištenja semafora. Na ovom tipu raskrižja su potrebni trakovi za lijeva skretanja na glavnoj cesti i razdjelne crte na sporednoj.

Raskrižje tipa III je na križanja dviju četverotračnih cesta. Kod ove vrste raskrižja uobičajena je upotreba semafora i ograničenje brzine na najviše 70 km/h. Na raskrižju su potrebni trakovi za lijeva skretanja i prometni otoci na svim krakovima raskrižja.

Raskrižje IV je kombinirano čvorište gdje se glavni tokovi odvijaju u dvije razine i na njemu nema križanja. Sporedni su riješeni raskrižjima u razini. Ovakva raskrižja se upotrebljavaju za spoj s važnijim cestama s većim prometnim opterećenjima na kojima postoje veliki konflikti vozila i pješaka.

Raskrižje V je smaknuto četverokrako raskrižje sastavljeno od dva T-raskrižja. Ovakvim se rješenjem smanjuje potreba za svjetlosnom signalizacijom, velika je preglednost a time i sigurnost. Ono omogućava znatno lakše uključivanje vozila u promet.

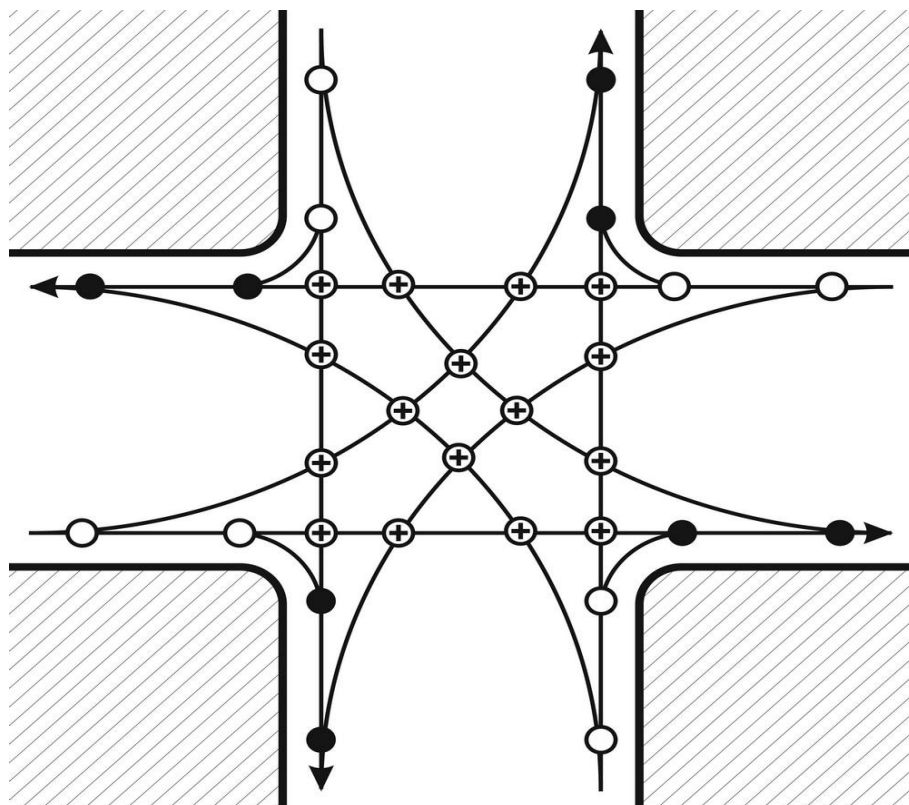
Raskrižje VI predstavlja razmaknute trakove glavne ceste radi lakšeg uključivanja lijevih skretača sa sporedne ceste.

Raskrižje VII je kružni tok i najčešće se koristi za spoj više od 4 kraka ili za spoj cesta istog ranga s podjednakim prometnim opterećenjima privoza. Ova vrsta raskrižja sve više upotrebljava jer pruža veliku propusnost i sigurnost. Ova vrsta raskrižja nije semaforizirana. Veličina kružnog toka ovisi o broju trakova, vrsti vozila koja prometuju, te željenoj brzini vozila, a time i propusnosti raskrižja.

2.2. Konfliktne točke

Na raskrižju stvaraju određena mjesta ugrožene sigurnosti i smanjene protočnosti, a to su mjesta na kojima se presijecaju prometni tokovi pojedinih trakova. Na tim mjestima postoji mogućnost sudara vozila, a točke u kojima dolazi do presijecanja zovemo konfliktne točke. I na mjestima ulijevanja i izlijevanja javljaju se konfliktne točke preplitanja prometnih tokova, ali se ovdje se najčešće radi o kolizijama bez veće opasnosti od sudara. Osim ovih konflikata postoji i preplitanje, a ono podrazumijeva da se ulijevanje i izlijevanje odvija na dužoj dionici pri čemu se vozila kreću u istom smjeru, a pri preplitanju je osigurati dovoljnu dužinu između susjednog uliva i izliva.

Slika 5: Konfliktne točke na četverokrakom dvosmjernom dvotračnom raskrižju (32 točke)



Izvor: Crtež autora prema skripti Prometna tehnika

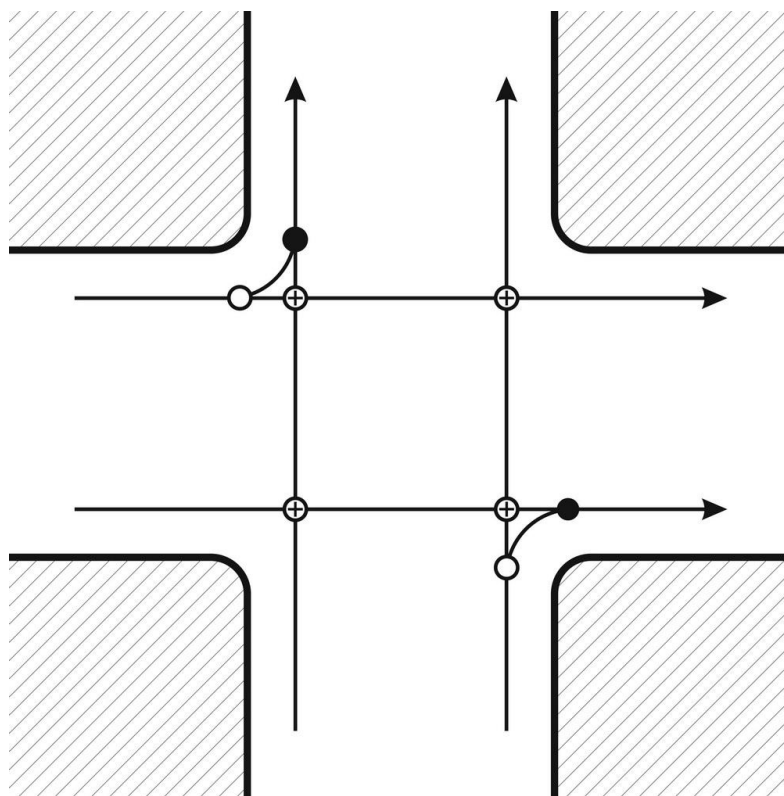
KAZALO

- ⊕ točka križanja
- točka izlijevanja
- točka ulijevanja

Na slici 5 su prikazane konfliktne točke na dvotračnom raskrižju dvosmjernih cesta i ima ih ukupno 32: 8 točaka izlijevanja (bijeli krug), 8 točaka ulijevanja (crni krug) i 16 točaka križanja (krug sa križom u sredini).

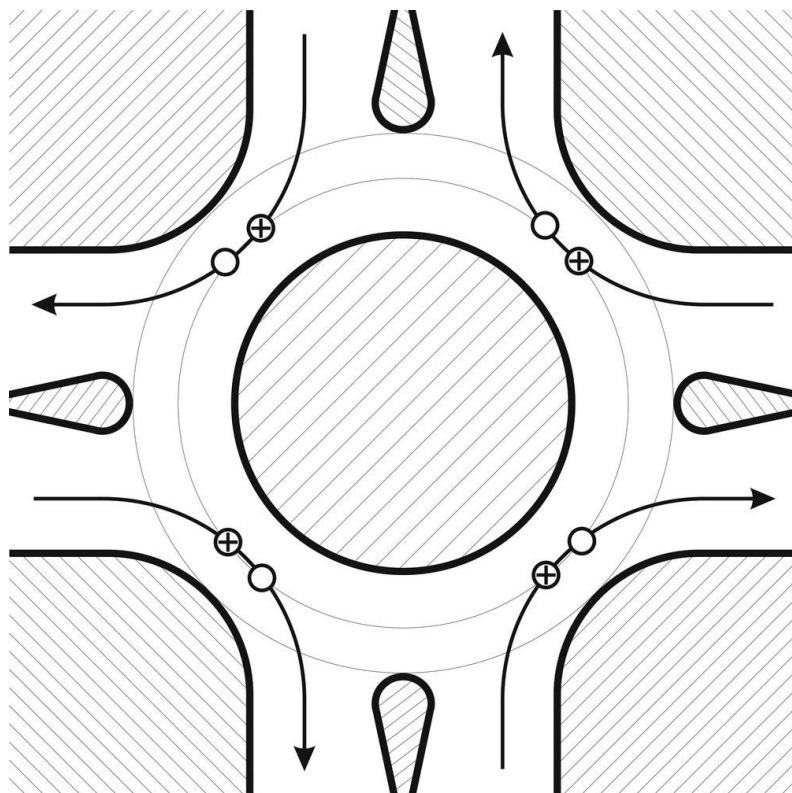
Na sljedećoj slici su prikazane konfliktne točke na križanju dvije jednosmjerne prometnice, ima ih znatno manje (ukupno 8).

Slika 6: Konfliktne točke na četverokrakom jednosmjernom dvotračnom raskrižju (8 kom.)



Izvor: Crtež autora prema skripti Prometna tehnika

Slika 7: Konfliktne točke na kružnom toku



Izvor: Crtež autora prema skripti Prometna tehnika

Usporedbom slika 5 i 7 vidljivo je da kružni tok značajno smanjuje broj konfliktnih točki, a time i povećava sigurnost prometa.

3. SEMAFORIZIRANA RASKRIŽJA

Semafori kao svjetlosna signalizacija počeli su se masovnije koristiti u SAD-u tridesetih godina 20. stoljeća i od tada su doživjeli brojne promjene. Danas su nezaobilazna pomagala na mreži cesta i ulica u velikim gradovima. Kako su tehnološki doživjeli veliki napredak, danas se koriste sofisticirani semafori uređaji koji se kontroliraju i upravljaju iz jednog centra na temelju informacija dobivenih u realnom vremenu. Na izoliranim raskrižjima često se koriste uređaji s detektorima u kolniku a koji omogućuju brži protok vozila. Iz ovog uvoda se može zaključiti da su tijekom vremena semafori doživjeli brojne modifikacije čiji je cilj bio povećanje protoka vozila ali uz što viši stupanj sigurnosti sudionika u prometu.

3.1. Povijest semafora

Prvi semafor bio je optički telegraf i činio ga je stup na kojem je položaj mehanički pokretljivih signalnih poluga imao određeno značenje, a konstruirao ga je 1792. francuski izumitelj Claude Chappe (1763.–1805.). Mnoštvo je takvih semafora postavljenih diljem Francuske omogućavao brz prijenos poruka na velike udaljenosti, pa se oni pretečom današnjih telekomunikacijskih sustava. Razvojem telegrafije semafor se prestao koristiti za tu svrhu, ali se u gradovima počeo koristiti za regulaciju prometa na raskrižjima cesta. Prvi semafor je danju koristio mehaničke ruke, a noću crveno i zeleno svjetlo iz plinske svjetiljke jedno se vrijeme koristio u Londonu (1868). Svjetlosna regulacija pomoću semafora masovnije se počinje koristiti u većim gradovima u SAD-u između 1910. i 1930., dok je u Europi je prvi cestovni električni semafor s trobojnim svjetlima bio izgrađen 1922. u Parizu. U Hrvatskoj je prvi semafor postavljen u Rijeci 1941., a 1963. godine u Zagrebu.

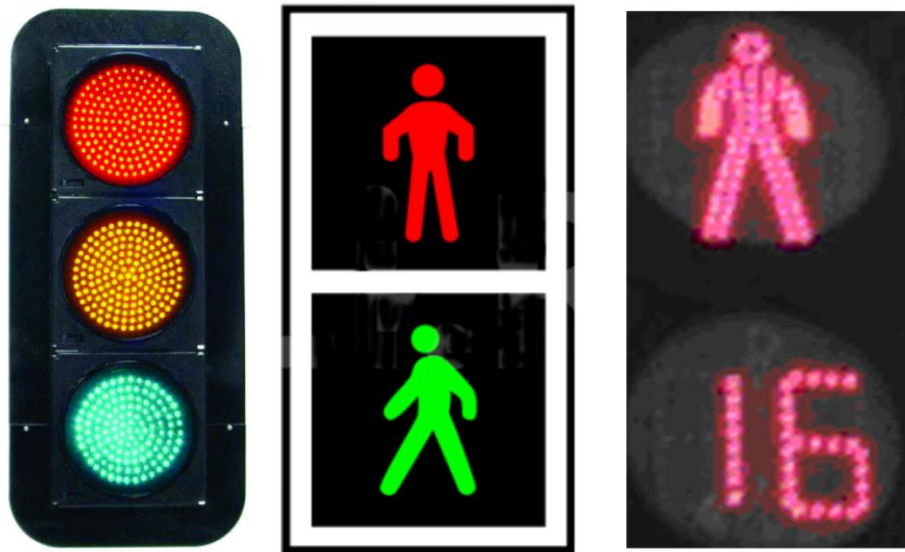
3.2. Semafor danas

Semafor je signalni uređaj za davanje svjetlosnih ili drugih vidnih signala i danas se koristi isključivo za regulaciju odvijanja cestovnog ili željezničkoga prometa. Cestovni semafor za motorna vozila ima tri svjetla: crveno, žuto i zeleno. Ukoliko su istovremeno uključena i crveno i žuto svjetlo, to vozače upozorava na skoro uključenje zelenoga svjetla. Za razliku od semafora namijenjenog vozilima, pješački semafor ima crveno i zeleno svjetlo na kojem su lik koji stoji (crveno) ili hoda (zeleno). Za tramvaje su namijenjeni semafori s jednobožnim svjetlosnim simbolima zabrane i dopuštanja kretanja u određenim smjerovima.

Semafori sustav na raskrižju se sastoji od kućišta sa signalnim svjetlima, stupova, portalnih ili konzolnih nosača kućišta, upravljačkog uređaja i drugih elemenata. Trajanje i redoslijed pojedinih faza i ciklusa semafora programiraju se s obzirom na gustoću prometa, sigurnost njegova odvijanja i protočnost raskrižja. Danas se, koliko god je to moguće, primjenjuje koordinirano upravljanje prometom na više raskrižja koje zovemo zeleni val. Da bi kao takav mogao funkcionirati, semafori moraju imati žičnu ili bežičnu vezu. Često su povezani i s upravljačkim središtem, ukoliko. Tijekom vršnoga prometnog opterećenja semaforima mogu ručno upravljati prometnici. Neki napredni semafori sustavi imaju mogućnost i za automatsko prilagođavanje trajanja ciklusa i faza prema gustoći prometa. Ona vozila koja prilaze raskrižju mogu se detektirati pomoću indukcijskih petlji u kolniku, dok se u novije doba ta detekcija može ostvariti radarskim i optičkim uređajima koji ne zahtijevaju prekapanje kolnika. U novije vrijeme na semaforima pješaci mogu zatražiti slobodan prolaz pritiskanjem pješačkih tipki, dok slijepe osobe na zeleno i crveno svjetlo upozoravaju zvučni signali. Na nekim semaforima migajuće zeleno svjetlo upozorava sudionike u prometu da se uskoro pali žuto, dok je na nekim semaforima prikazan i broj sekundi do promjene svjetla.

Zeleni val je usklađeni način rada semafora koji vozilima koja se određenom brzinom kreću određenim smjerom osigurava optimalno uključivanje zelenog svjetla i time neprekinutu vožnju. Ovakav način regulacije prometa pomoću semafora je pogodan za višetračne ulice na kojima se promet odvija brzinama vozila 40 do 60 km/h.

Slika 8: Tipični semafor za vozila, te 2 izvedbe semafora za pješake



Izvor: <http://www.turdalive.ro/2012/09/19/trecerile-de-pietoni-din-mihai-viteazu-au-ramas-nemarcate/>

3.3. Prednosti i mane primjene semafora

Iako je nedvojbeno da semafor može znatno unaprijediti sigurnost i propusnost raskrižja, on ponekad može značajno i ometati promet, te je neophodno sagledati sve argumente za i protiv postavljanja semafora na raskrižje. Danas su semafori postavljeni na mnogim lokacijama na kojima bi bolje funkcionirali drugi načini kontrole odvijanja prometnih tokova na raskrižjima. Da bi se izbjegla njihova neracionalna uporaba, određeni su kriteriji za upotrebu semafora. Oni su razvijeni s ciljem da se utvrde minimalni uvjeti za utvrđivanje potrebe postavljanja semafora na raskrižje.

Ako su semafori postavljeni na raskrižju sukladno navedenim kriterijima, oni mogu donijeti mnoge koristi. Međutim, ako ne postoje dovoljni uvjeti za njihovo postavljanje, tada oni mogu imati mnoge negativne posljedice. Stoga svakom raskrižju treba pristupiti individualno, te sagledati sve prednosti i mane semaforizacije raskrižja.

Pravilno postavljeni i programirani semafori mogu imati sljedeće prednosti:

- omogućuju pravilno kretanje prometnih tokova,
- povećavaju kapacitet raskrižja ako su postavljeni na pravim lokacijama s odgovarajućim geometrijama raskrižja, uz obvezu ažuriranja faze ciklusa minimalno jednom u dvije godine (radi eventualnih promjena gustoće prometa, ali i drugih čimbenika poput stanja prometnica i slično),
- smanjuju broj i težinu sudara, osobito broj sudara pod pravim kutom koji često imaju vrlo teške posljedice,
- obično su usklađeni sa susjednim semaforima na prometnicama koje se križaju (zeleni val), što omogućuje kontinuiran tok prometa propisanom brzinom uz vrlo ugodnu vožnju,
- služe i za prekidanje intenzivnih prometnih tokova, kako bi se omogućilo i vozilima i pješacima iz sporednih tokova uključivanje u promet (ili prelazak ceste, kada su pješaci u pitanju).

Mada je nedvojbeno da semafori mogu značajno poboljšati uvjete prometovanja, ipak u određenim uvjetima njihova uporaba može dovesti do određenih neželjenih poteškoća, a ponekad mogu biti i pravi ometači prometa. Negativne posljedice do kojih može dovesti neracionalna uporaba semafora najčešće su sljedeće:

- mogu povećati prosječno zakašnjenje vozila, osobito u glavnom toku i ukoliko nisu dobro programirani, te loše postavljenim fazama guše promet na glavnoj prometnici,
- lošom geometrijom ili programiranjem faza mogu dovesti do povećanja broja pojedinih vrsta sudara,
- mogu nepotrebno ograničiti slobodu sudionika prometa,

- mogu dovesti do povećane upotrebe sporednih cesta uz nepotrebno ugrožavanje sigurnost prometa ukoliko one nisu prikladne za takav intenzitet prometa.

Ukoliko nisu ispunjeni kriteriji za uporabu semafora, kontrola prometa na raskrižju može se vršiti i nekim manje restriktivnim metodama kao što su:

- jasno definirana hijerarhija prometnica pomoću prometnih znakova,
- kontrola znakom sporedne ceste ili stop znakom,
- kontrola policajcem,
- postavljanje dinamičke svjetlosne signalizacije sa znakovima upozorenja na glavnim i sporednim privozima raskrižja,
- postavljanje mjera za smirivanje prometa na privozima raskrižja (ležećim policajcima),
- dodavanje dodatnih trakova na privozima,
- izmjena geometrije raskrižja,
- postavljanje bolje rasvjete raskrižja
- zabrana pojedinih manevara kretanja,
- pretvaranje raskrižja u kružni tok.

3.4. Kriteriji za postavljanje semafora na raskrižju

Za postavljanje signala na izoliranim križanjima u Hrvatskoj još ne postoje propisani normativi. Stoga se kod nas koriste američki i europski normativi.

Prema američkim normativima, kriteriji za postavljanje semafora su broj vozila koja u satu prođu kroz raskrižje. Norme se razlikuju za područje izvan grada i gradsko područje, te za vozila i pješake.

Za vozila u području grada:

Kod dviju dvosmjernih prometnica, s po jednim trakom za svaki smjer kad je najmanji broj vozila sljedeći:

- ukupan broj vozila koja iz svih smjerova ulaze na križanje mora biti najmanje 750 vozila u satu tijekom osam sati jednog dana,
- ukupan broj vozila koja iz sporednih ulica ulaze na križanje mora biti najmanje 175 u satu u istih osam sati.

Za vozila izvan grada:

- ukupan broj vozila koja iz svih smjerova ulaze na križanje mora biti najmanje 500 vozila u satu,
- ukupan broj vozila koja iz sporednih cesta ulaze na križanje mora biti najmanje 125 vozila u satu.

Najmanji broj pješaka za područje grada:

- broj pješaka koji prelaze glavnu ulicu mora biti najmanje 250 u satu tijekom osam sati jednog dana,
- broj vozila koja glavnom ulicom ulaze na križanje mora biti najmanje 600 u satu u istih osam sati,
- na prilazima križanju prosječna brzina mora biti veća od 25 km/h.

Najmanji broj pješaka za područje izvan grada:

- mora biti najmanje 125 u satu tijekom osam sati od ukupno 24 sata,
- broj vozila koja glavnom cestom ulaze na križanje mora biti najmanje 300 u satu u istih osam sati

- na prilazima križanju mora biti prosječna brzina veća od 50 km/h.

Europske norme su:

- broj vozila koja dolaze na križanje je najmanje 400-500 u satu po smjeru ili prometnom traku tijekom osam sati,
- broj pješaka koji prelaze glavnu ulicu iznosi 250 u satu za bilo kojih osam sati prosječnog dana,
- iz glavne ulice ulazi na križanje najmanje 600 vozila u satu tijekom istih osam sati,
- prosječna brzina na prilazima križanju je najmanje 25 km/h.

Ukoliko je prometno opterećenje manje od ovih normi, postavljanje semafora može biti kontraproduktivno. Semafori kod malog prometnog opterećenja često kod vozača izazivaju revolt, te su u takvim situacijama česti prolasci kroz crveno, pogotovu kada su pješaci u pitanju. Ta činjenica može značajno povećati broj prometnih nezgoda.

Kao primjer raskrižja u ovom radu je raskrižje Ulice bana I. Karlovića, Kralja Petra Krešimira IV. i Kaniške ulice. Ovo raskrižje je opremljeno semaforom, ali zbog znatno manjeg intenziteta prometa u noćnim satima semafori se u 22 sata gase i do jutra na njima svijetli samo treptajuće žuto svjetlo.

3.5. Svjetlosni signali na semaforu

Kod svjetlosnih signala na semaforu postoje tri su osnovna pojma: ciklus, faza i interval.

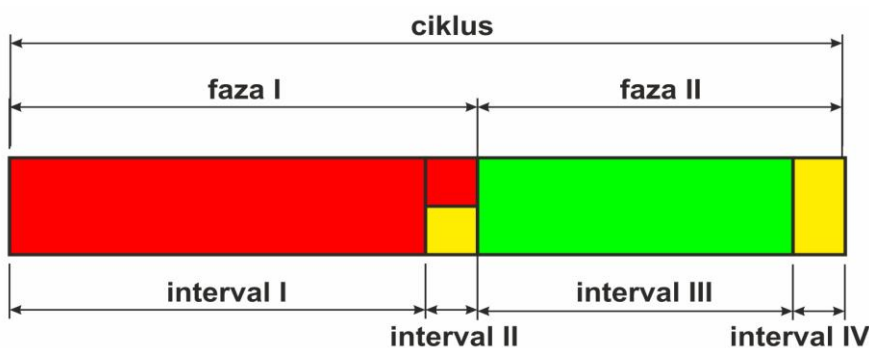
Ciklus je vremenski period koji traje od početka paljenja jedne kombinacije signala do ponovnog paljenja tog istog signala, ili preciznije rečeno to je. vrijeme u kojemu se izmijene sve faze u ciklusu. Dužina ciklusa ovisi o broju faza, broju skretača i još nekim čimbenicima.

Pri dvofaznom reguliranju ciklus obično traje 40-60 sekundi, pri trofaznom 60-90, a pri četverofaznom reguliranju 80-120 sekundi.

Faza je dio ciklusa u kojemu jedna ili više skupina vozila ili pješaka ima slobodan prolaz. Trajanje pojedine faze ne smije biti kraće od 15 sekundi.

Interval je vremenski period trajanja bilo kojega svjetlosnog signala. Grafički prikaz ciklusa, faze i intervala je prikazan na slici koja slijedi.

Slika 9: Ciklus, faza i interval



Izvor: autor rada

U većini država svijeta se primjenjuje međunarodni sustav, pa tako i kod nas, kod kojeg je redoslijed paljenja signala zeleno – žuto - crveno i žuto-zeleno. Pritom se crveno svjetlo zadržava i za vrijeme žutog intervala prije promjene na zeleno.

Odnos između vremena trajanja zelenog signala i ukupne duljine trajanja ciklusa osobito je važan za održavanje propusne moći križanja. On nam pokazuje kolika je propusna moć promatranog smjera, te bi za privoze sa većim opterećenjem i ovaj odnos trebao biti veći. Za proračun duljine ciklusa i faza na bilo kojem semaforu postoji više metoda, od kojih se najčešće koriste metoda pokušaja i pogreške, Matsonova metoda i Websterova metoda.

3.6. Zeleni val

Ukoliko se semaforizirana raskrižja nalaze blizu, poželjno je koordinirati vremena zelenog signala kako bi se omogućilo efikasno kretanje vozila kroz niz semaforiziranih raskrižja, a s ciljem uštede vremena i goriva. Ako se raskrižja nalaze vrlo blizu, tada se mogu upravljati pomoću jednog semaforiskog uređaja. Ukoliko je udaljenost veća, semafori se tretiraju kao izolirani uređaji. Uobičajena je praksa da se na važnijim smjerovima koordiniraju semafori koji su udaljeni do 800 metara.

Semafori koji se koordiniraju moraju imati istu duljinu ciklusa. Ponekad koordinacija može dovesti do neželjene situacije da neka semaforizirana raskrižja ne funkcioniraju optimalno prema lokalnim potrebama raskrižja, što može dovesti do usporavanja prometa na sporednim smjerovima.

Za proračun vremena kod koordinacije semafora ključan je pomak (offset) koji predstavlja razliku vremena započinjanja zelenih faza susjednih raskrižja. Pri proračunu treba imati u vidu željenu brzinu vozila između susjednih raskrižja.

Kod jednosmjernih ulica koordinacija semafora je dosta jednostavna. Pomak se lako izračuna dijeljenjem udaljenosti i dozvoljene (željene) brzine kretanja vozila. Ako se žele koordinirati oba smjera kod dvosmjernih ulica, najčešće se izaberu vrijednosti širine zelenog vala koje će rezultirati jednakim odnosom kao i odnos veličine prometa po smjeru.

Koristi od zelenog vala su:

- dobra razina usluge raskrižja zbog manjeg broja zaustavljanja,
- očuvanje energije,
- zaštita okoliša,
- održavanje željene brzine,
- povećanje kapaciteta stvaranjem kolone u kretanju,

- sprječavanje zagušenja u prometu i drugi.

Neki čimbenici mogu znatno smanjiti korist koju donosi zeleni val, a najčešći su:

- nedovoljan kapacitet ulične mreže,
- postojanje bočnih smetnji (parkiranja i zaustavljanja na privozima raskrižja),
- promjenjiva brzina na mreži ulica,
- premali razmak između raskrižja i drugi.

3.7. Detektori prometa

Zadnjih godina sve više su u porabi određeni dodatci semaforским instalacijama s ciljem poboljšanja rada semafora, veće propusnosti i sigurnost. Tehnički napredak omogućio je uvođenje detektora s ciljem optimizacije prometa. Nekadi su se koristili detektori u obliku induktivne detektorske petlje čija je osnovna svrha bila brojanje prometa. Induktorska petlja je namotaj bakrene žice koja se postavlja u kolnik i na principu promjene induktiviteta detektira kada vozilo prođe preko nje. Ovakva vrsta detektora je bila pouzdano rješenje jer imaju visoku preciznost i imaju mnoge mogućnosti kao što su najava vozila, detekcija prisutnosti vozila, brojanje prometa, klasifikacija vozila, mjerenje brzine i slično. Loša strana primjene induktivne detektorske petlje je potreba za rezanjem kolnika, što za posljedicu ima zaustavljanje prometa na duže vrijeme.

Zadnjih godina koriste se detektori koji rade na principu infracrvene zrake, doppler efekta, video detekcije, radara i sličnih tehnologija, a čije je postavljanje znatno jednostavnije i bez potreba za obustavom prometa. S obzirom na način rada dijelimo ih na:

- infracrvene detektore,
- mikrovalne detektore,
- radar detektore i

– video detektore.

Osim što je lakše postavljanje, znatno je lakše i zamijeniti takve detektore nego induktivnu petlju.

4. PROMETNA SIGNALIZACIJA

Raskrižja su mjesta na kojima se prometni tokovi sijeku, spajaju ili razdvajaju, te je stoga na njima znatno veća mogućnost nastanka prometnih udesa. Da bi se ta mogućnost svela na minimum, neophodna je kvalitetna regulacija prometa na njima. Ona moraju biti uočljiva i pregledna, tako da vozač jednim pogledom može obuhvatiti cjelokupno raskrižje.

Raskrižje mora biti projektirano na način da vozačima omogući jasno određuje usmjeravanje, uključivanje i isključivanje iz glavnog toka. To se postiže postavljanjem znakova prednosti i sporedne ceste, poljima za usmjeravanje prometa i ostalom horizontalnom, vertikalnom i svjetlosnom signalizacijom, te uklanjanjem prepreka (zelenila, brežuljaka i slično).

Stoga možemo reći da je prometna signalizacija ključni čimbenik u osiguranju optimalnog prometa na raskrižju. Ona može biti horizontalna i vertikalna.

4.1. Horizontalna prometna signalizacija

Horizontalnu signalizaciju čine oznake na kolniku se ucrtavaju, lijepo, ugrađuju ili utiskuju u kolnički zastor. Ona se sastoji od sljedećih podkategorija: uzdužne oznake, poprečne oznake i ostale oznake.

Uzdužne oznake su puna linija, isprekidana linija, razdjelna linija, središnja linija,...

Poprečne oznake su crte zaustavljanja, zaustavne linije,, STOP linija, STOP crta, puna crta zaustavljanja, isprekidana crta zaustavljanja, kose crte, kosnici, graničnici, pješački prijelaz, prijelaz biciklističke staze, pješačka staza...

Ostale oznake su strelice, natpisi na kolniku (BUS, TAXI, ŠKOLA, parkirna mjesta, oznake za ležeće policajce,...), prometni otoci, parkirališna mjesta, jednosmjerne strelice, dvosmjerne strelice, trosmjerne strelice, polja za usmjeravanje prometa, prometni otoci,...

4.2. Vertikalna prometna signalizacija

Vertikalnu signalizaciju čine prometni znakovi, te putokazne i obavijesne ploče. Izgled i veličinu, te materijal za prometnu signalizaciju propisuje Pravilnik o prometnim znakovima, signalizaciji i opremi na cestama (NN 33/05, 64/05-ispravak, 155/05, 14/11).

Prometni znakovi se izrađuju od aluminijskog lima debljine 2 ili 3 mm, presvučeni reflektirajućom folijom. Ovisno o vrsti ceste propisana je i klasa folije. Površina prometnih znakova izrađuje se od materijala reflektirajućih svojstava najmanje klase I, a za autoceste i ceste namijenjene isključivo prometu motornih vozila – brze ceste, najmanje klase II. Boja poledine podloge znaka mora biti sive boje i bez sjaja, kako bi se vozačima spriječilo odvratanje pozornosti (Članak 4. Pravilnika o prometnim znakovima, signalizaciji i opremi na cestama).

Prometni znakovi postavljaju se s desne strane ceste uz kolnik u smjeru kretanja vozila. Ukoliko postoji opasnost da ga sudionici u prometu neće na vrijeme, prometni se znak postavlja i na suprotnoj strani ceste ili iznad kolnika. Oni se postavljaju tako da ne ometaju kretanje vozila i pješaka.

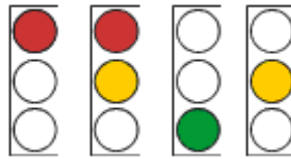
4.3. Svjetlosna signalizacija

Svjetlosni znakovi s trobojnim svjetlima koriste se za upravljanje prometom na više prometnih traka istovremeno ili za svaki prometni trak zasebno. Ako je upravljanje prometom na svakom traku posebno, svjetlosni su znakovi iznad prometnih trakova na koje se odnose.

Na cestama s više od jednoga prometnog traka za svaki je smjer kretanja potrebno ponoviti svjetlosni znak trobojnim svjetlima. Na raskrižjima je najčešći oblik svjetlosne signalizacije semafor, a njegova svjetla imaju sljedeća značenja:

- crveno svjetlo označuje zabranjen prolazak vozila,
- crveno i žuto svjetlo označuju skori prestanak zabrane prolaza prije pojave zelenog svjetla,
- zeleno svjetlo označuje slobodan prolaz vozila te mora biti upaljeno kao samostalno svjetlo, s tim da promjena zelenog svjetla u žuto mora se označiti treptanjem zelenog svjetla tri puta,
- žuto svjetlo prije crvenog, označuje zabranu prolaza, osim za vozila koja se u trenutku kad se žuto svjetlo pojavi nalaze na tolikoj udaljenosti od prometnog svjetla da se ne mogu na siguran način zaustaviti a da ne prijeđu taj znak,
- dopunska svjetleća strelica označuje slobodan prolaz vozila u smjeru označenom zelenom svjetlećom strelicom za vrijeme dok je upaljeno crveno ili žuto svjetlo,
- zelena strelica vrhom okrenutim nadolje označuje slobodan tok prometa uzduž prometnog traka iznad kojeg se znak nalazi,
- žuta strelica vrhom okrenutim prema desnoj ili lijevoj strani označuje skretanje toka prometa s prometnog traka iznad kojeg se znak nalazi,
- crvena silueta bicikliste, odnosno pješaka (ili obojice) zabranjuje im promet,
- zelena silueta bicikliste, odnosno pješaka (ili obojice) dozvoljava im promet.

Slika 10: Svjetla na semaforima



Izvor: Pravilnik o prometnim znakovima, signalizaciji i opremi na cestama, Narodne novine broj 33/05

Slika 11: Semafori sa dodatnim strelicama



Izvor: Pravilnik o prometnim znakovima, signalizaciji i opremi na cestama, Narodne novine broj 33/05

Slika 12: Oblici strelice koje označavaju dozvoljeni smjer kretanja



Izvor: Pravilnik o prometnim znakovima, signalizaciji i opremi na cestama, Narodne novine broj 33/05

Slika 13: Oznake zabranjenog i dozvoljenog prometa po traku



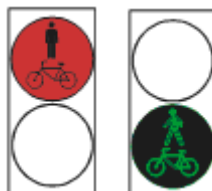
Izvor: Pravilnik o prometnim znakovima, signalizaciji i opremi na cestama, Narodne novine broj 33/05

Slika 14: Oznake za skretanje prometnog traka



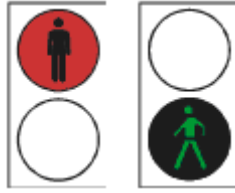
Izvor: Pravilnik o prometnim znakovima, signalizaciji i opremi na cestama, Narodne novine broj 33/05

Slika 15: Zabranjen, odnosno dozvoljen promet za bicikliste i pješake



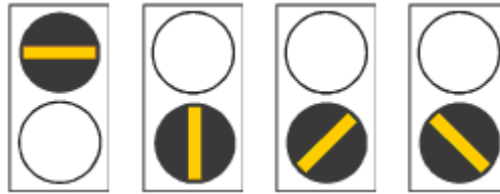
Izvor: Pravilnik o prometnim znakovima, signalizaciji i opremi na cestama, Narodne novine broj 33/05

Slika 16: Zabranjen, odnosno dozvoljen promet za pješake



Izvor: Pravilnik o prometnim znakovima, signalizaciji i opremi na cestama, Narodne novine broj 33/05

Slika 17: Zabrana prometa za tramvaj, te dozvoljeni pravci kretanja



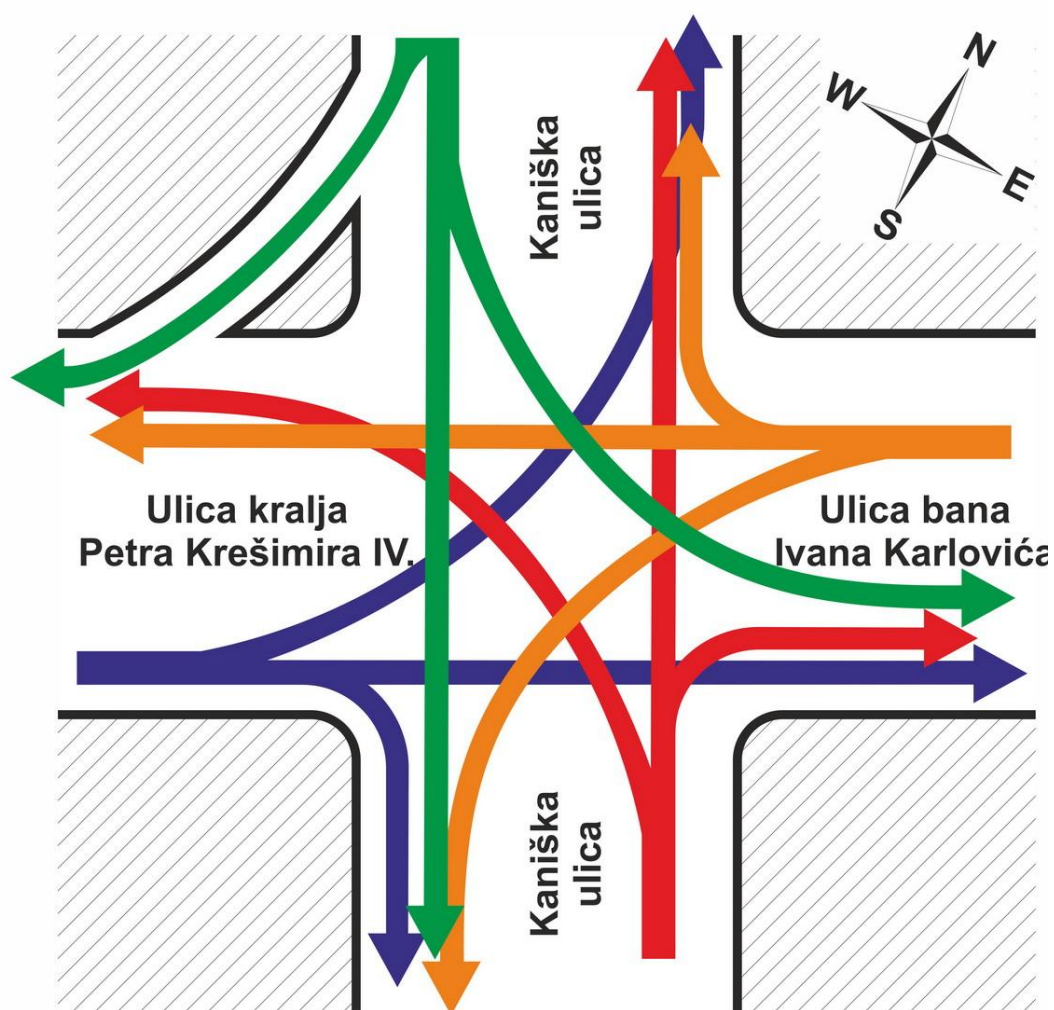
Izvor: Pravilnik o prometnim znakovima, signalizaciji i opremi na cestama, Narodne novine broj 33/05

Svjetlosni znakovi za upravljanje prometom na raskrižjima koji se postavljaju na stupu pokraj kolnika, a ponekad iznad prometnih trakova na konzolu semafora. Oni moraju biti postavljeni na visini 2 do 3.5 m iznad površine kolnika. Ako se svjetlosni znakovi postavljaju tako da vise iznad kolnika, donji rub svjetlosnog znaka ne smije biti na visini manjoj od 4.5 m ni na višoj od 5.5 m iznad kolnika.

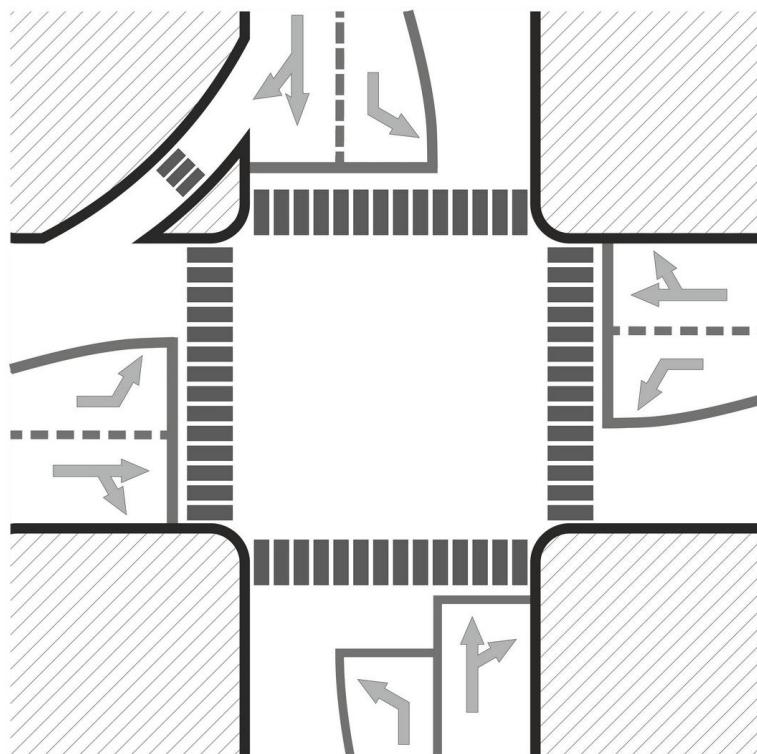
5. PRIMJER RASKRIŽJA

Za potrebe ovog rada obradila sam raskrižje u Gospiću, pored našeg veleučilišta. Na raskrižju se križaju dvije dvosmjerne ceste, a iz svake ceste je dozvoljeno kretanje pravo, lijevo i desno, što je prikazano na slici. Raskrižje je semaforizirano, s tima da se od 22 sata zbog znatno manjeg intenziteta prometa, pa do jutra semafori isključuju i na njima titra žuto svjetlo.

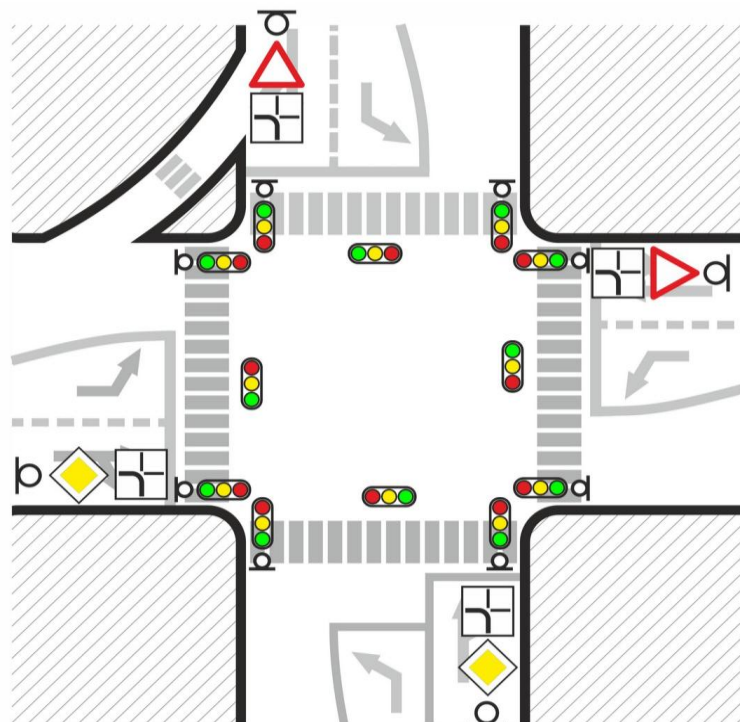
Slika 18: Smjerovi na raskrižju Ulice bana I. Karlovića, Kralja Petra Krešimira IV. i Kaniška



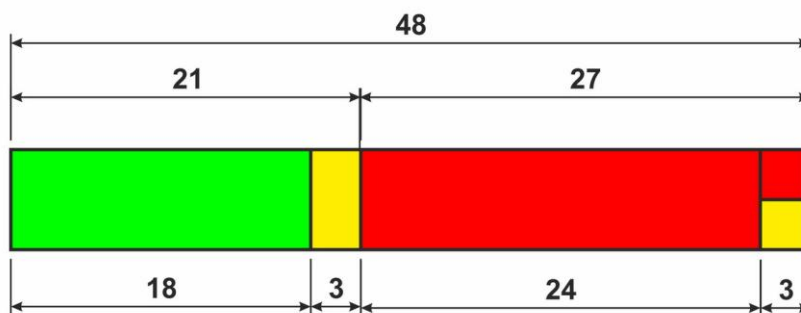
Slika 19: Horizontalna signalizacija na raskrižju



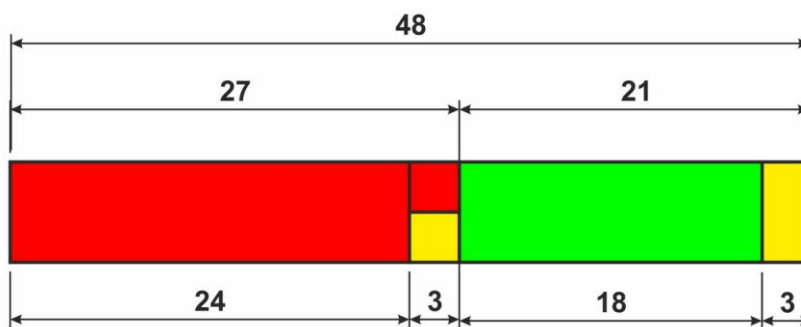
Slika 20: Vertikalna signalizacija na raskrižju



Slika 21: Ciklus F1 (Kaniška)



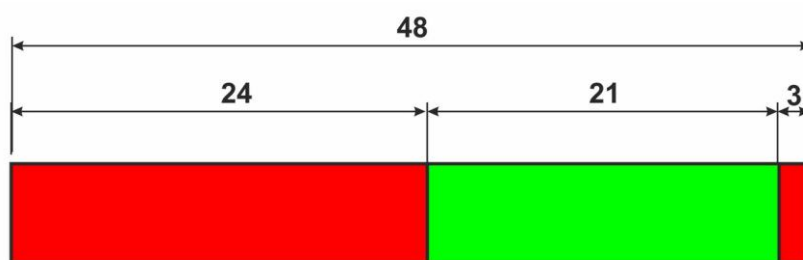
Slika 22: Ciklus F2 (Kralja P. Krešimira IV. – B. I. Karlovića)



Slika 23: Ciklus P1 (Kaniška)



Slika 24: Ciklus P2 (Kralja P. Krešimira IV. – B. I. Karlovića)



Iako je prometnica početak Kaniška – Kralja Petra Krešimira IV. po hijerarhiji glavna prometnice sa prvenstvom prolaska, promet je u svim smjerovima podjednakog intenziteta, te je i semafor prilagođen takvom prometu (50:50). Ukupni ciklus traje 48 sekundi.

Svaki smjer ima i trak za skretanje ulijevo, a imajući u vidu relativno slab intenzitet prometa, nema stvaranje gužve niti značajnog usporavanja prometa radi skretača. U ulici Bana Ivana Karlovića promet je dodatno reguliran ležećim policajcima pedesetak metara prije raskrižja.

Smatram da je postojeća regulacija prometa dostatna, te ne postoje potrebe za iznalaženje nekog dodatnog načina regulacije na ovom raskrižju.

Slika 25: Pogled na raskrižje iz svih smjerova



Izvor; Google maps

6. ZAKLJUČAK

Raskrižja su mjesta gdje se križaju, spajaju, razdvajaju i prepliću prometni tokovi, te su stoga na njima specifični uvjeti kada govorimo o protočnosti i sigurnosti prometa. Zbog toga je osobito na njima bitna jasna regulacija prometa. Ponekad je promet moguće regulirati prometnim znakovima, jasnim određivanjem prioritetne prometnice, te nekim drugim restriktivnim mjerama poput ležećih policajaca, ograničenja brzine i slično. Pri većem opterećenju i kružni tok može biti prihvatljivo rješenje jer značajno smanjuje broj konfliktnih točaka, a time povećava sigurnost prometa. Bitno je da pri dolasku na raskrižje sudionici u prometu imaju dobru preglednost, jasno i jednoznačno određene prioritetne pravce. Način označavanja, dimenzije i smještaj znakova detaljno su opisane u Pravilniku o prometnim znakovima, signalizaciji i opremi na cestama, Narodne novine broj 33/05.

Ukoliko nijedno od ovih rješenja nije dostatno za učinkovitu regulaciju prometa, obično se pribjegava semaforu kao najpraktičnijem rješenju. Za njegovu uporabu trebaju biti ispunjeni određeni uvjeti koji su obrađeni u ovom radu, tj. moraju biti zadovoljene europske norme koje se temelje na gustoći prometa. Ukoliko se semafori neracionalno koriste mimo europskih normi, oni često kod sudionika u prometu izazivaju opravdani revolt i koče promet, što za posljedicu ima česte prolaskе kroz crveni signal, a time i česte prometne nezgode. Stoga je prije ugradnje semaforškog sustava neophodno temeljito proučiti opravdanost njegove uporabe.

Ukoliko su ispunjeni uvjeti za uporabu semafora, važno je ispravno odrediti duljinu trajanja svih intervala, faza i ciklusa. Za početak je bitno odrediti primarni (glavni) prometni tok, te intenzitet prometa na svim ostalim tokovima. Na duljinu pojedinih intervala mogu utjecati mnogi čimbenici poput broja trakova, skretača, širine prometnice i slično.

Ukoliko određeno raskrižje semaforiziramo, neophodno je pokušati uskladiti ga sa susjednim semaforom na glavnom prometnom toku, ukoliko je on dovoljno blizu (manje od

raskrižja, nema nepotrebnih zaustavljanja, te se štedi vrijeme, energija, smanjuje se emisija štetnih plinova u okoliš.

Danas se uz semafore primjenjuju neka pomagala koja mogu značajno poboljšati njihovu propusnost. To su razne vrste detektora koji detektiraju nailazak vozila, te po potrebi mijenjaju duljinu trajanja pojedinih intervala. To je od osobitog značaja kada promet nije gust, te nema nepotrebnog čekanja na završetak punog trajanja određene faze. Nekad su se koristile induktorske petlje koje su se ukapale u privoz, dok se danas uglavnom koriste detektori koji na principu radara detektiraju nailazak vozila ili pješaka.

Semafor može značajno poboljšati propusnost i sigurnost prometa, ali se u regulaciji prometa mora koristiti racionalno, samo onda kada su ispunjeni kriteriji za njegovu uporabu. U suprotnom, podjednako može i ometati promet, čak i kada su ispunjeni uvjeti za njegovu uporabu, ali kada su ciklusi loše programirani. Stoga periodično, barem jednom u dvije godine, treba analizirati intenzitet prometa na svim pravcima na raskrižju i eventualno reprogramirati semafor.

STUDENT:

Slavica Rukavina

Slavica Rukavina

7. LITERATURA

1. Prometna tehnika – raskrižja, skripta sa predavanja.
2. Cvitanović, D.: Prometna tehnika, Građevinsko-arhitektonski fakultet Split, Split, 2010.
3. Legac, I.: Raskrižja javnih cesta, Fakultet prometnih znanosti u Zagrebu, Zagreb, 2008.
4. Legac, I., Šubić, N., Pilko, H.: Komparativna analiza propusne moći kružnih raskrižja u gradu Zgrebu, Hrvatsko društvo za ceste, Zagreb, 2011.
5. Pravilnik o prometnim znakovima, signalizaciji i opremi na cestama, Narodne novine broj 33/05, Zagreb, 2005.
6. Semafor, <http://www.prometna-zona.com/gradski-infrastruktura-005semafor.php>, (20.12.2013.)

8. POPIS SLIKA I TABLICA

Popis slika

Slika 1: Raskrižje u Gospiću, Ulice bana I. Karlovića, Kralja Petra Krešimira IV. i Kaniška	7
Slika 2: Satelitska snimka raskrižja	7
Slika 3: Karta raskrižja.....	8
Slika 4: Tipovi raskrižja.....	9
Slika 5: Konfliktne točke na četverokrakom dvosmjernom dvotračnom raskrižju (32 točke)	11
Slika 6: Konfliktne točke na četverokrakom jednosmjernom dvotračnom raskrižju (8 kom.)	12
Slika 7: Konfliktne točke na kružnom toku	13
Slika 8: Tipični semafor za vozila, te 2 izvedbe semafora za pješake	16
Slika 9: Ciklus, faza i interval	22
Slika 10: Svjetla na semaforima.....	29
Slika 11: Semafori sa doatnim strelicama.....	29
Slika 12: Oblici strelice koje označavaju dozvoljeni smjer kretanja	30
Slika 13: Oznake zabranjenog i dozvoljenog prometa po traku.....	30
Slika 14: Oznake za skretanje prometnog traka	30
Slika 15: Zabranjen, odnosno dozvoljen promet za bicikliste i pješake	30
Slika 16: Zabranjen, odnosno dozvoljen promet za pješake	31
Slika 17: Zabrana prometa za tramvaj, te dozvoljeni pravci kretanja.....	32
Slika 18: Smjerovi na raskrižju Ulice bana I. Karlovića, Kralja Petra Krešimira IV. i Kaniška ..	33
Slika 19: Horizontalna signalizacija na raskrižju.....	34
Slika 20: Vertikalna signalizacija na raskrižju.....	34
Slika 21: Ciklus F1 (Kaniška).....	35
Slika 22: Ciklus F2 (Kralja P. Krešimira IV. – B. I. Karlovića).....	35
Slika 23: Ciklus P1 (Kaniška).....	35
Slika 24: Ciklus P2 (Kralja P. Krešimira IV. – B. I. Karlovića).....	36
Slika 25: Pogled na raskrižje iz svih smjerova.....	36