

Analiza sustava za paljenje automobila "OPEL INSIGNIA "

Žgela, Janko

Undergraduate thesis / Završni rad

2015

Degree Grantor / Ustanova koja je dodijelila akademski / stručni stupanj: **Polytechnic Nikola Tesla in Gospić / Veleučilište Nikola Tesla u Gospiću**

Permanent link / Trajna poveznica: <https://um.nsk.hr/um:nbn:hr:107:847536>

Rights / Prava: [In copyright](#) / [Zaštićeno autorskim pravom.](#)

Download date / Datum preuzimanja: **2025-01-06**



Repository / Repozitorij:

[Polytechnic Nikola Tesla in Gospić - Undergraduate thesis repository](#)



VELEUČILIŠTE “NIKOLA TESLA” U GOSPIĆU

Janko Žgela

**ANALIZA SUSTAVA ZA
PALJENJE AUTOMOBILA “OPEL INSIGNIA”**

Završni rad

Gospić, travanj 2015.

VELEUČILIŠTE „NIKOLA TESLA“ U GOSPIĆU
PROMETNI ODJEL

SUSTAV ZA PALJENJE AUTOMOBILA
“OPEL INSIGNIA”

Završni rad

MENTOR:

Dr.sc. Miljenko Bošnjak, dipl. ing. stroj.
višipredavač

STUDENT:

Janko Žgela
MBS:2961000308/10

Gospić, travanj 2015.

Veleučilište „Nikola Tesla“ u Gospiću

Prometni odjel

Gospić, 25. siječnja 2015.

Z A D A T A K

za završni rad

Pristupniku Janku Žgeli, matični broj 2961000308/10, studentu stručnog studija cestovnog prometa izdaje se tema završnog rada pod nazivom:

Analiza sustava za paljenje automobila Opel Insignia

Sadržaj zadatka:

Definirati osnovni zadatak sustava za paljenje Otto-motora, te istražiti i opisati osnovne dijelove toga sustava.

Istražiti i analizirati baterijski, tranzistorski i elektronički sustav za paljenje, te izvore električne energije za njihovo pravilno funkcioniranje.

Navesti osnovne tehničke značajke automobila *Opel Insignia* i opisati njegov glavni strujni krug.

Analizirati sustav za paljenje automobila *Opel Insignia*, opisati njegove dijelove, te funkcioniranje, nadzor i održavanje njegovoga elektroničkog sustava

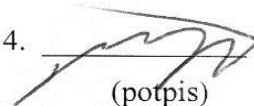
Proučiti i opisati ostala električna trošila na dotičnom vozilu.

Završni rad izraditi sukladno odredbama Pravilnika o završnom radu Veleučilišta „Nikola Tesla“ u Gospiću.

Mentor: dr. sc. Miljenko Bošnjak, dipl. ing.

zadano: 20. rujna 2014.

viši predavač

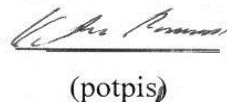


(potpis)

Pročelnica odjela: mr. sc. Katerina Dulčić,

predati do: 25. travnja 2015.

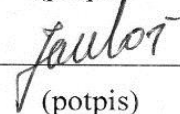
viši predavač



(potpis)

Student: Janko Žgela

primio zadatak: 25. siječnja 2015.



(potpis)

Dostavlja se:

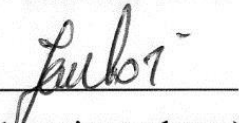
- mentoru
- pristupniku

IZJAVA

kojom izjavljujem da sam završni rad pod naslovom “*Sustav za paljenje automobila Opel Insignia*” izradio samostalno pod mentorstvom dr. sc. Miljenka Bošnjaka, dipl. ing. stroj., višeg predavača, koristeći literaturu koja je navedena na kraju završnog rada. Tuđe spoznaje, zaključke, teorije i zakonitosti koje sam izravno ili parafrazirajući naveo u završnom radu na uobičajen način, citirao sam s korištenjem bibliografskih jedinica.

Zahvaljujem svima koji su mi pomogli pri izradbi ovoga rada na bilo koji način, a posebice poštovanom mentoru na korisnim savjetima, potpori i razumijevanju.

Janko Žgela


(potpis studenta)

SAŽETAK

Na početku razvoja motora s unutarnjim izgaranjem paljenje radne smjese u cilindru motora, u točno određenom trenutku, bilo je jedan od najvećih problema, a na toj razvojnoj razini prosto nerješiv. Rješenja su se stalno smjenjivala, ali ni jedno nije u potpunosti zadovoljavalo. Taj problem je kvalitetno i trajno riješen tek uvođenjem visokonaponskog paljenja. Zadatak sustava za paljenje cestovnoga motornog vozila je inicirati i u pravom trenutku upaliti smjesu goriva i zraka pri svim radnim uvjetima motora. U ovome završnom radu proučeni su i opisani suvremeni sustavi za paljenje s posebnim osvrtom na sustav za paljenje u modelu automobila *Opel Insignia*.

Sustavi za paljenje mogu se klasificirati u minimalno dvije skupine, a to su sustavi za paljenje u benzinskim i u dizelskim motorima. Paljenje smjese goriva i zraka u Otto-motoru izvedeno je prisilno, električnom iskrom za razliku od dizelskog motora gdje se događa samozapaljenje smjese uslijed visokog tlaka u cilindarskom prostoru. Za paljenje je potrebna određena količina energije, a ako energija nije dovoljna neće niti doći do paljenja što može dovesti do razaranja katalizatora.

Stoga je potrebno baterijski napon pretvoriti u visoki napon, čime se osigurava preskakanje iskre na kraju kompresije. Treba raspolagati s dovoljnom količinom energije koja će omogućiti što dulje trajanje iskre. Potrebno je regulirati trenutak paljenja u ovisnosti o različitim parametrima, te na pojedine svjećice razvesti visokonaponsku struju. Dobro vođenje procesa paljenja povišuje okretni moment i povećava snagu motora uz istodobno smanjenje potrošnje goriva i emisije štetnih produkata izgaranja. Osim toga, izbjegava se detonantno izgaranje koje bi moglo prouzročiti znatne štete na motoru.

U radu su analizirana dva osnovna sustava za paljenje: magnetsko i baterijsko koje s obzirom na skladištenje energije može biti induksijsko i kondenzatorsko. Također su opisani tranzistorski i elektronički sustavi za paljenje u automobilu.

Aplikativni dio rada opisuje sustav za paljenje u *Opel Insignia* modelu, automobilu s četiri cilindra i zapreminom od 2000 cm³. Navedeni ima sustav elektroničkog paljenja s visokoenergetskom sekundarnom iskrom u precizno određenom vremenu. Sustav se koristi pojedinačnim induksijskim svitcima koji su postavljeni na svaki automobilski cilindar, na kojega se spajaju induksijski svitci vozila sa svjećicama.

U radu je opisan i *HCCI* sustav za paljenje u *Opel Insigniji* kao inovacija proizvođača *General Motors* u kojemu su kombinirane značajke benzinskih i dizelskih motora.

SADRŽAJ

1 UVOD	1
1.1 Problem i predmet istraživanja	2
1.2 Cilj i svrha rada	2
1.3 Struktura rada	2
2 OPĆENITO O SUSTAVU ZA PALJENJE	3
2.1 Osnovni dijelovi	3
2.1.1 <i>Akumulator</i>	3
2.1.2 <i>Indukcijski svitak</i>	4
2.1.3 <i>Prekidač paljenja</i>	5
2.1.4 <i>Kondenzator</i>	5
2.1.5 <i>Razvodnik paljenja</i>	5
2.1.6 <i>Svjjećica</i>	7
2.2 Baterijski sustav za paljenje	8
2.3 Tranzistorski sustav za paljenje	9
2.4 Elektronički sustav za paljenje	11
3 IZVORI ELEKTRIČNE ENERGIJE	13
3.1 Startne baterije	13
3.2 Generatori	16
4 TEHNIČKE ZNAČAJKE I GLAVNI STRUJNI KRUG AUTOMOBILA OPEL INSIGNIA	20
4.1 Osnovni tehnički podatci	20
4.2 Glavni strujni krug	23
5 SUSTAV ZA PALJENJE AUTOMOBILA OPEL INSIGNIA	28
5.1 Osjetnik (senzor) položaja koljenastog vratila	28
5.2 Osjetnik (senzor) položaja bregastog vratila	29
5.3 Detonantni sustav	29
5.4 Indukcijski svitci	30

5.5 Upravljački modul motora	30
5.6 Nadzor sustava za paljenje	32
5.7 Održavanje sustava za paljenje	34
5.7.1 <i>Općenito o održavanju tehničkih sustava</i>	34
5.7.2 <i>Dijagnostika u održavanju automobila Opel Insignia</i>	35
5.7.3 <i>Upravljački modul</i>	36
5.7.4 <i>Provjera strujnog kruga (el. instalacija) sustava za paljenje</i>	38
6 OSTALA ELEKTRIČNA TROŠILA NA VOZILU	40
6.1 Elektromotori	40
6.1.1 <i>Istosmjerni elektromotori</i>	40
6.1.2 <i>Koračni motori</i>	42
6.2 Elektropokretači	43
6.2.1 <i>Elektropokretač s klizno vijčanim mehanizmom za uzubljivanje</i>	43
6.2.2 <i>Elektropokretač s klizno vijčanim mehanizmom za uzubljivanje s permanentnim magnetom i prignonom</i>	44
7 ZAKLJUČAK	45
LITERATURA	47
POPIS SLIKA	49
POPIS TABLICA	50

1 UVOD

Sustavi za paljenje u Otto-motorima koriste se električnom iskrom koja zapaljuje smjesu pogonskog goriva i zraka. Sustav pretvara baterijski napon od 12 V u visoki napon potreban za preskakanje iskre na kraju kompresije. Kako bi sustav za paljenje u automobilu bio učinkovit, nužno je osigurati dovoljnu energiju koja će osigurati dostatno trajanje električne iskre. Trenutak paljenja ovisi o velikom broju parametara, a to su broj okretaja motora, opterećenje, temperatura motora, baterijski napon i dr. Kako bi sustav bio učinkovit, nužno je uspješno razvesti visokonaponsku struju na pojedine svjećice cilindra. [5]

Paljenje smjese goriva i zraka kod Otto-motora izvedeno je prisilno, električnom iskrom. Za paljenje je potrebna određena količina energije: najmanje energije treba za paljenje smjese s $A = 1$, za siromašniju ili bogatiju smjesu potrebno je znatno više energije. Ako energija nije dostatna, neće niti doći do paljenja. Izostanci paljenja mogu dovesti do razaranja katalizatora.

Zadatak sustava za paljenje je inicirati i upaliti smjesu goriva i zraka u pravom trenutku pri svim radnim uvjetima motora. Stoga je potrebno:

- pretvoriti baterijski napon (akumulatora, 12 V) na visoki napon (8 - 24 kV). čime se osigurava preskakanje iskre na kraju kompresije
- raspolagati s dovoljnom energijom koja će omogućiti što dulje trajanje iskre
- regulirati trenutak paljenja u ovisnosti o različitim parametrima
- razvesti visokonaponsku struju na pojedine svjećice cilindra.

Dobro vođenje procesa paljenja povisuje okretni moment i snagu motora uz istodobno smanjenje potrošnje goriva i emisije štetnih produkata izgaranja. Osim toga, izbjegava se detonacijsko izgaranje koje bi moglo prouzročiti štete na motoru.

Prema načinu dobivanja energije potrebne za paljenje postoje dva osnovna sustava za paljenje:

- baterijsko - energija iskre dobiva se iz energije pohranjene u bateriji (akumulatoru)
- magnetsko - energija se dobiva izravno iz generatora.

Prema načinu skladištenja energije, baterijsko paljenje može biti:

- indukcijsko kod kojega se energija akumulira u indukcijskim namotajima u obliku magnetskog polja; to magnetsko polje generira se tokom struje u primarnom strujnom krugu

- kondenzatorsko - u visokonaponskom kondenzatoru energija potrebna za paljenje prikuplja se u obliku električnog polja pa se na taj način može dobiti veća energija iskre uz znatno brži naponski skok (i do 6 kV/ts).

1.1 Problem i predmet istraživanja

Predmet istraživanja su sustavi za paljenje smjese goriva i zraka s posebnim osvrtom na sustav za paljenje u modelu automobila *Opel Insignia*.

Problem istraživanja je detaljan prikaz rada sustava za paljenje kao i detaljan prikaz procesa koji prethode zapaljenju smjese s osvrtom na Opel Insigniju.

1.2 Cilj i svrha rada

Svrha rada je ukazati na inovativni smjer razvoja sustava za paljenje u automobilu *Opel Insignia* koji kombinira benzinski i dizelski princip rada (HCCI motor).

Cilj rada je prikazati proces evolucije tradicionalnih sustava za paljenje, odnosno proces transformacije iz mehaničkih u elektroničke sustave za paljenje.

1.3 Struktura rada

Rad se sastoji od šest poglavlja. U prvom, uvodnom dijelu navedeni su problem, predmet i cilj istraživanja, te općenit prikaz automobilskog sustava za paljenje.

U drugom poglavlju pod naslovom *Općenito o sustavu za paljenje* obrađeni su osnovni dijelovi, te baterijski, tranzistorski i elektronički sustavi za paljenje.

U trećem poglavlju pod naslovom *Izvori električne energije* opisane su startne akumulatorske baterije i alternatori.

U četvrtom poglavlju pod naslovom *Tehničke značajke automobila Opel Insignia*, opisane su njegove osnovne tehničke značajke, a detaljno je razrađen automobilski glavni strujni krug.

Sustav za paljenje u automobilu *Opel Insignia* na primjeru četverocilindričnog motora zapremine 2000 cm³, kao i značajke HCCI motora, opisani su u petom poglavlju pod naslovom *Sustav za paljenje automobila Opel Insignia*.

U šestom poglavlju pod naslovom *Ostala električna trošila na vozilu* obrađeni su ostali električni uređaji u vozilu, a to su elektromotori i elektropokretači.

Zaključak je sedmi, završni dio i sinteza svega navedenoga u ovome završnom radu.

2 OPĆENITO O SUSTAVU ZA PALJENJE

Sustav za paljenje je sustav koji pali mješavine zraka i goriva u vozilu. Sustavi za paljenje osnova su uspješnog rada motora s unutarnjim izgaranjem. Navedeni sustavi imali su različite mehanizme djelovanja tijekom svojega povijesnog razvoja. Prvi sustav za paljenje koji je koristio električnu iskru osmislio je Alessandro Volta na električnom pištolju (igrački) iz 1780. [5] Gotovo svi benzinski motori danas koriste električnu iskru za paljenje. Dizelski motori oslanjaju se na kompresiju goriva za paljenje, a obično imaju žarnice koje zagrijavaju komoru za izgaranje kako bi se omogućilo pokretanje motora u hladnim vremenskim uvjetima.

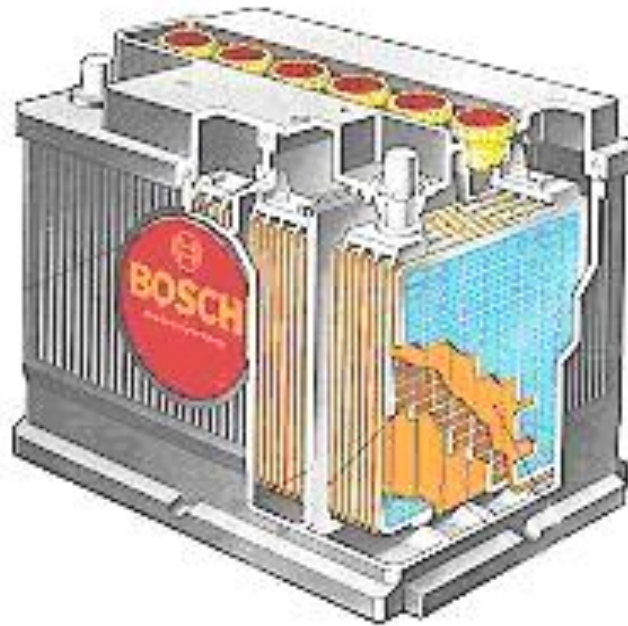
Sustav za paljenje na Otto-motoru u određenom trenutku pali sabijenu smjesu zraka i goriva u cilindru. To je trenutak pred završetak kompresijskog takta ($0 - 40^\circ$ dolaska klipa prije GMT-a). Trenutak paljenja smjesa ovisi o čimbeniku broju okretaja motora pri čemu veći broj okretaja rezultira i većim kutom pretpaljenja, te čimbeniku opterećenja motora pri čemu je kod većeg opterećenja, ujedno veći i kut pretpaljenja. Cilj optimalnog djelovanja sustava za paljenje je postići što veću energiju uz što manju količinu štetnih ispušnih plinova. Zadatak koji sustav za paljenje automobila treba ispuniti je i ekonomičnost, odnosno što manja potrošnja goriva kao i samoprilagodba kuta pretpaljenja.

2.1 Osnovni dijelovi

2.1.1 Akumulator

Akumulator djeluje kao spremnik električne energije. Tom se električnom energijom opskrbljuje elektropokretač, svjetla i signalni uređaji kao i drugi potrošači električne energije u automobilu. Akumulator ima više ćelija s naponom od 2 V, a ćelije su međusobno povezane serijskim strujnim krugom. Suvremeni akumulatori opremljeni su sa 6 ćelija, odnosno pružaju napon od 12 V. Ćelija akumulatora sastoji se od sklopa pozitivnih i negativnih ploča smještenih u sumpornoj kiselini koja djeluje kao elektrolit. Aktivna tvar pozitivne ploče je olovni oksid, a aktivna tvar negativne ploče je olovna pjena. Prilikom potrošnje električne energije, kemijska energija u bateriji (akumulatoru) se transformira u električnu energiju. Akumulator je najopterećeniji pri puštanju motora u rad, a za vrijeme vožnje generator električne struje pomalo puni akumulator.

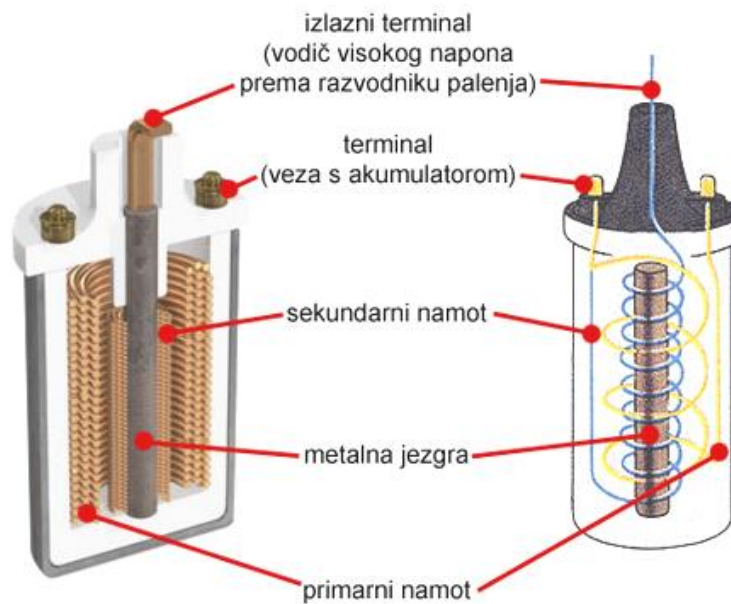
Na slici 2.1. prikazan je olovni akumulator.



Slika 2.1. Shematski prikaz olovnog akumulatora [1]

2.1.2 Indukcijski svitak

Indukcijski svitak (slika 2.2.) je transformator električne energije izložen čestoj promjeni magnetnog polja i visokom naponu. Indukcijski svitak se izrađuje od štapičaste željezne jezgre sastavljene od limenih listova (lamela). Oko jezgre ima 15.000 do 30.000 navoja sekundarnog (visokonaponskog) namotaja od tanke bakrene žice. [1]



Slika 2.2. Shematski prikaz indukcijskog svitka [2]

Iznad sekundarnog je primarni (niskonaponski) namotaj od nekoliko stotina navoja od znatno deblje bakrene žice. Po jedan kraj obaja namotaja su spojena i vode na priključak induksijskog svitka. Zbog struje u primarnom namotaju željezna jezgra postaje elektromagnet u kojemu se stvara magnetsko polje. Kad se razmaknu kontakti prekidača, prekida se struja u primarnom namotaju i magnetsko polje nestaje. Zato u sekundarnom namotaju indukcijom nastaje vrlo visok napon.

Iznad sekundarnog je primarni (niskonaponski) namotaj nekoliko stotina navoja od znatno deblje bakrene žice. Po jedan kraj oba namotaja su spojena i vode na priključak induksijskog svitka. Zbog struje u primarnom namotaju željezna jezgra postaje elektromagnet u kojemu se stvara magnetsko polje. Kad se razmaknu kontakti prekidača, prekida se struja u primarnom namotaju i magnetsko polje nestaje. Zato u sekundarnom namotaju indukcijom nastaje vrlo visok napon.

2.1.3 Prekidač paljenja

Prekidač paljenja - na vratilu razvodnika je brijeg prekidača. On ima toliko uzvišica koliko motor cilindara. Kad se motor okreće uzvišica podigne pokretni dio (čekić) prekidača od nepokretnog dijela (nakovnja) i prekida primarni strujni krug. Kad se uzvišica okrene, ponovno se zatvori primarni strujni krug. Na taj se način primarni strujni krug stalno prekida. Kad se prekida primarni strujni krug, i u primarnom se namotaju induksijskog svitka za kratko vrijeme inducira napon od nekoliko stotina volti. On bi pri razmicanju kontakata prekidača uzrokovao snažno iskrenje između njih, koje bi oštetilo kontakt.

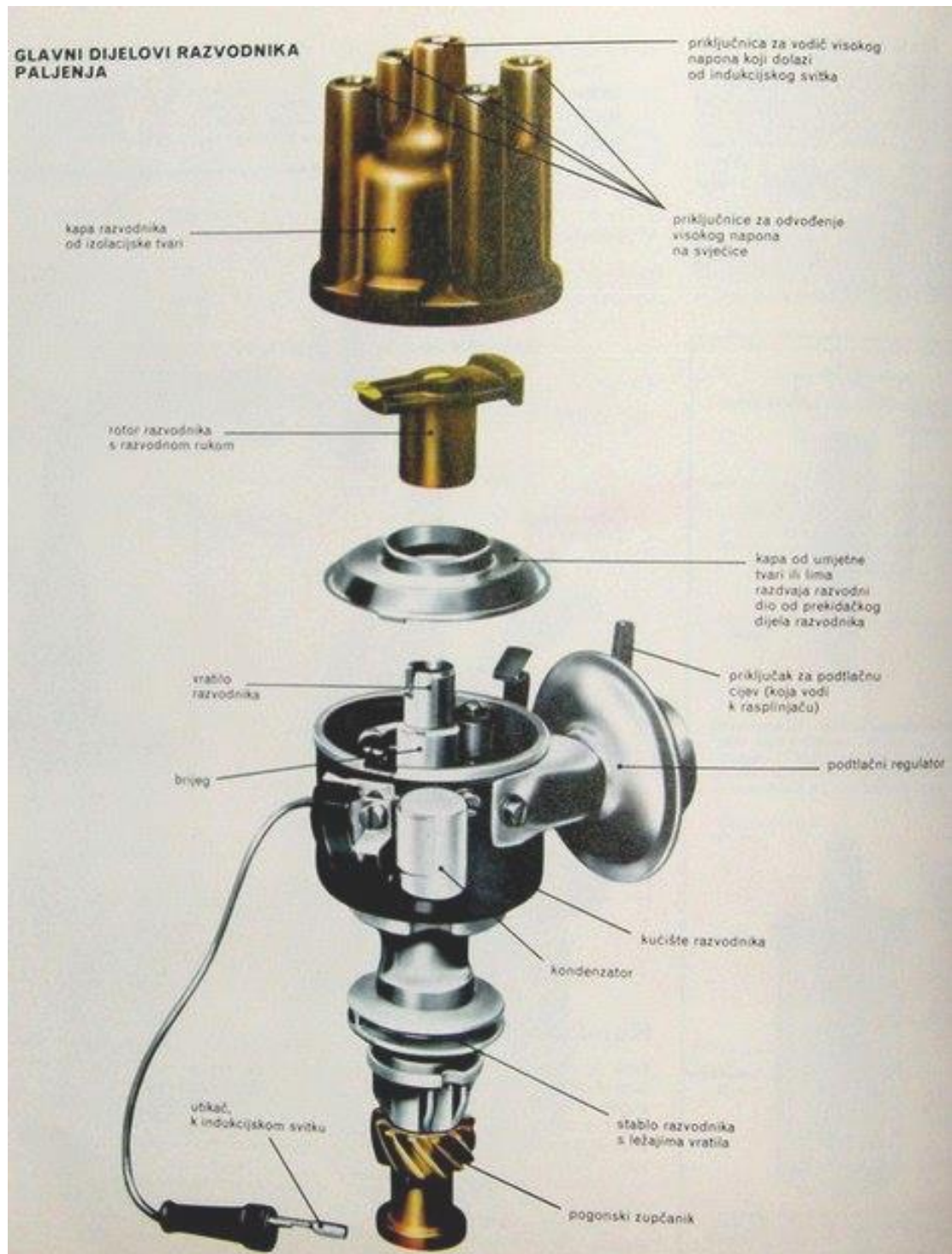
2.1.4 Kondenzator

Kondenzator je vezan usporedno s prekidačem, preuzima na sebe induksijski strujni udar i zaustavlja iskrenje na kontaktima prekidača. Za pravilan rad prekidača vrlo je važno da bude pravilan razmak između kontakata. Obično je između 0,3 i 0,5 mm. [4]

2.1.5 Razvodnik paljenja

Razvodnik paljenja (slika 2.3.) je mehanička veza između električnih dijelova uređaja za paljenje i motora. Prekidač prekida primarni strujni krug u onom trenutku kad u motoru treba da izazove paljenje. Razvodnik paljenja ima zadatak da visoki napon koji nastane u induksijskom svitku razvede na svjećice po redosljedu paljenja u pojedinim cilindrima. U kapi razvodnika je na vrhu smještena glavna elektroda oko koje ima onoliko nepokretnih elektroda koliko ima cilindara u motoru. Te elektrode se zovu i kontakti segmenti. Na vratilu

razvodnika je rotor razvodnika koji na vrhu ima elektrodu, razvodnu ruku. Glavna elektroda dobiva visoki napon od indukcijskog svitka, a razvodna ruka koja pri okretanju klizi po glavnoj elektrodi, dovodi visoki napon redom na nepokretne elektrode, s kojih visokonaponski vodiči vode do svjećica.

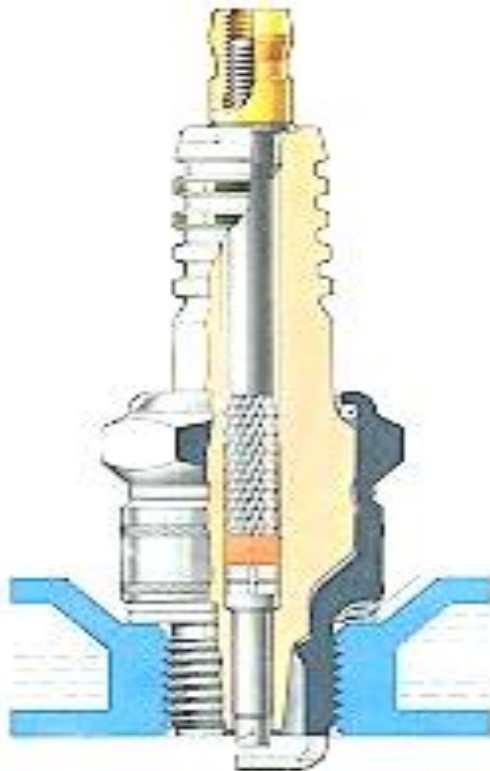


Slika 2.3. Razvodnik paljenja i njegovi glavni dijelovi [3]

2.1.6 Svjećica

Svjećica se sastoji od metalne glavne elektrode koja je u keramičkom izolatoru velike izolacijske vrijednosti; donji dio izolatora obuhvaća metalno kućište svjećice s navojem, s kojim se svjećica učvrsti u glavu motora. Na nozi svjećice je zavarena druga, vanjska elektroda, koja je preko glave motora u električnom spoju s masom (što znači negativnim polom) vozila. Udaljenost vanjske elektrode od glavne (razmak elektroda) je uvijek točno određen. Struja visokog napona teče od razvodnika paljenja kroz glavnu elektrodu i premosti razmak između elektroda u obliku iskre za paljenje. Da bi motor mogao postići odgovarajuću snagu iskra mora biti dovoljno jaka da pouzdano zapali smjesu goriva i zraka. Zato razmak između elektroda mora biti relativno velik. Međutim, što veći razmak, to veći i napon paljenja. Svjećice automobila obično imaju razmak elektroda 0,4 do 0,8 mm. Razmak treba povremeno pregledati i po potrebi podesiti, jer se elektrode s vremenom troše. Ponekad se između elektroda nakupe ostaci izgaranja koji premoste razmak između elektroda. Tada iskra vrlo oslabi ili posve izostane.

Na slici 2.4. predstavljen je shematski prikaz svjećice.



Slika 2.4. Shematski prikaz svjećice [3]

U nastavku su opisana tri temeljna oblika sustava za paljenje u automobilu, a to su baterijsko, tranzistorsko i elektroničko paljenje.

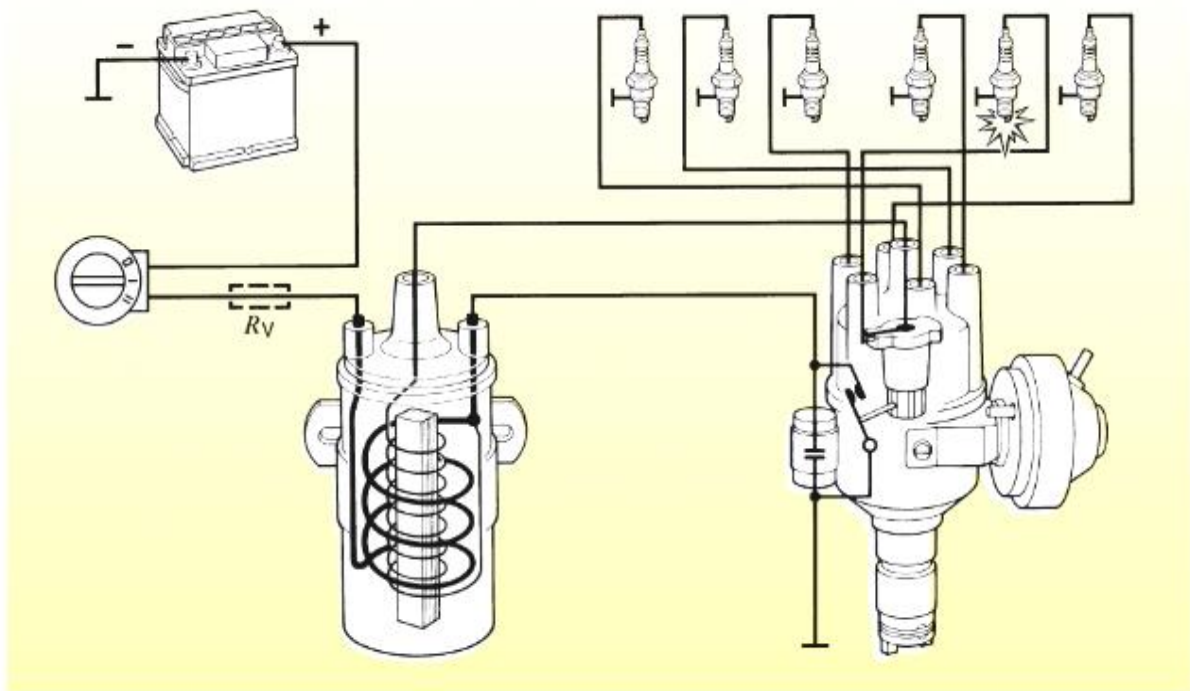
2.2 Baterijski sustav za paljenje

U baterijskom sustavu za paljenje, koristi se baterija (akumulator) napona od 6 do 12 volti koji opskrbljuje motor električnom energijom. Kada se upali prekidač za paljenje motora (kontakt), električna energija iz baterije akumulatora dolazi u induksijski svitak, koji se kolokvijalno naziva i *srcem sustava za paljenje vozila*. Električna energija prolazi kroz primarni namot na induksijskom svitku, a jedan kraj namota je povezan sa prekidačem (kontakta). Uređaj (brijeg) koji je direktno povezan s bregastom osovinom otvara i zatvara prekidač koji ima jedan fiksni i jedan pomični kraj. [5]

Kondenzator apsorbira povratno elektro-magnetsko polje i osigurava prevenciju oštećenja metalnih dijelova te usmjerava energiju potrebnu za paljenje u sekundarni namot induksijskog svitka. Distributor usmjerava energiju u svjećice u kojima dolazi do iskre koja, u konačnici, zapaljuje smjesu goriva i zraka. Distributor se sastoji od rotora koji se nalazi u sredini i metalnih elektroda na periferiji (rubovima). Metalne elektrode su izravno povezane sa svjećicama. Sekundarni namot induksijskog svitka (u kojem se generira visoka voltaža – voltaža se povećava s 12 V na cca. 22.000 V) je povezan s rotorom. Kako se rotor okreće, prenosi visoku voltažu do metalnih elektroda te potom i do svjećica koje izazivaju iskrenje. Svjećica je završni dio cjelokupnog sustava za paljenje vozila. Sastoji se od dviju elektroda koje osiguravaju ionizaciju i generiraju iskre.

Dakle, kada se motor upali, zatvara se primarni strujni krug kroz kojeg teče električna energija. Ta električna energija (koja se još naziva i primarnom) stvara magnetno polje oko meke željezne jezgre induksijskog svitka. Potom se električna energija preusmjerava i počinje prolaziti kroz kondenzator. Kako se kondenzator napaja, primarni strujni krug se prekida, kao i magnetno polje. Ova promjena u magnetnom polju inducira električnu energiju koja teče u istom smjeru kao i primarna električna energija, ali se pritom mijenja napon (stvara se znatno veći napon od 12 V) i zaustavlja se električna energija iz baterije (akumulatora). Uslijed toga, kondenzator se prazni u bateriju i okreće smjer primarne struje te magnetnog polja. Rapidni kolaps i promjena smjera magnetnog polja uzrokuje vrlo visoku voltažu u sekundarnom namotu induksijskog svitka. Ta visoka voltaža se potom prenosi u rotor do svjećica i stvara iskre.

Na slici 2.5. predstavljena je shema klasičnoga baterijskog paljenja.



Slika 2.5. Shematski prikaz baterijskog paljenja [5]

2.3 Tranzistorski sustavi za paljenje

Tranzistorski sustav koji koristi prekidač razvijen je kako bi zamijenio konvencijski sustav za paljenje. Da bi se postigla maksimalna snaga i brzina koju motor može proizvesti, bilo je potrebno razviti sustav za paljenje koji nadmašuje konvencijske sustave. [5]

Danas većina sustava za paljenje koristi tranzistore ili elektroničke nadzorne jedinice (ECU - eng. *electronic control unit*). Indukcijski svitak, generator signala i upaljač su integrirani u distributoru. U tranzistorskom sustavu za paljenje, signal za paljenje iz generatora signala prenosi se u tranzistor. Tranzistor otvara i zatvara strujni krug. Generator signala sastoji se od tri elementa:

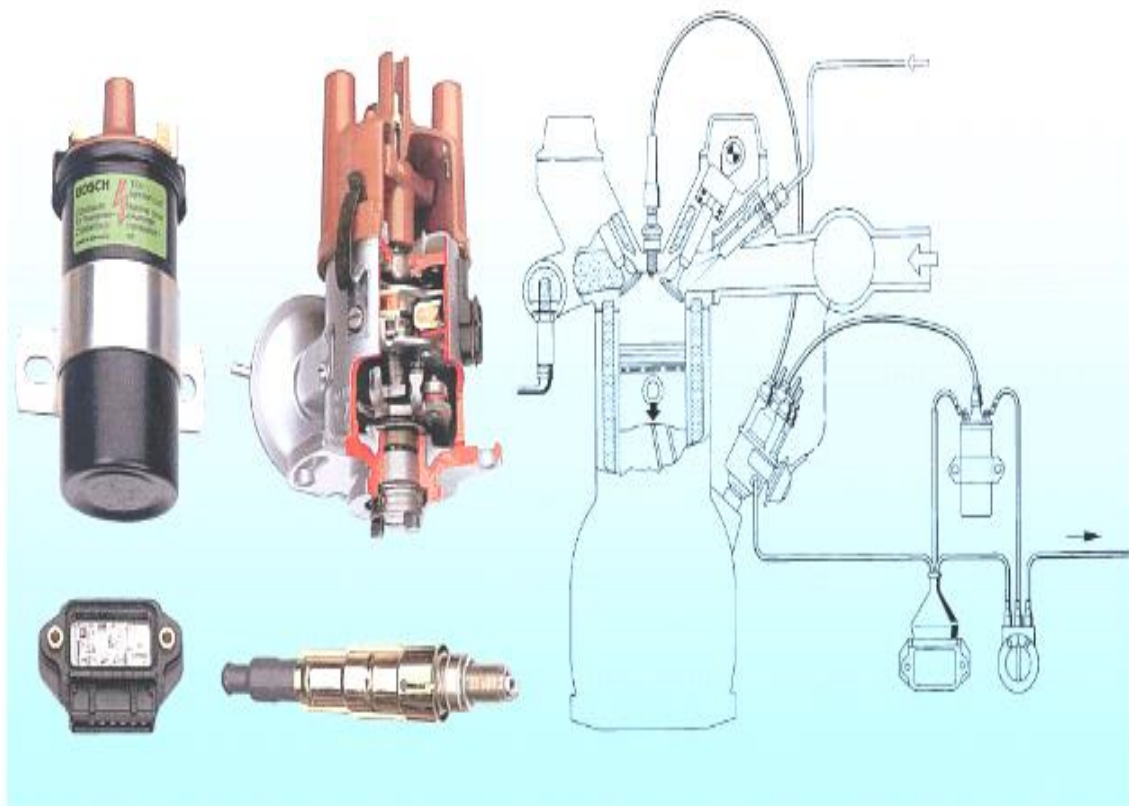
- rotora
- zavojnice i
- magneta (slika 2.6.).

Rotor se okreće u smjeru kazaljke na satu ili obrnuto od smjera kretanja kazaljke na satu, a okretanjem rotora generira se voltaža u zavojnici i nastaje signal za paljenje. Magnetno polje prolazi kroz zavojnicu, dolazi do rotora i vraća se u magnet. Kada se rotor ne okreće, ne dolazi do promjene u magnetnom polju. Kako se rotor okreće i rotor se približava zavojnici,

magnetno polje postaje snažnije, a kada se rotor odmiče od zavojnice, ono slabi. To znači da voltaža koja nastaje u zavojnici ovisi o promjenama u magnetnom polju. Jačina elektromagnetskog polja ovisi o relativnim pozicijama rotora i zavojnice. Promjene u elektromagnetskom polju razlog su zbog kojeg upaljač otvara i zatvara primarni strujni krug što uzrokuje generiranje visoke voltaže i paljenje iskre. Tranzistor je zapravo elektronička sklopka. Kada je ova sklopka otvorena, kroz nju teče primarni strujni krug, a kada je zatvorena, taj se krug prekida što u sekundarnom namotu zavojnice (indukcijskog svitka) generira potreban visoki napon.

Tranzistorsko paljenje kao glavni prekidač struje primara koristi tranzistor dok se pobuda tranzistora ostvaruje pomoću platinskih gumbova. Osnovna prednost takvog sustava nad klasičnim baterijskim paljenjem je dulji životni vijek platina s obzirom da se preko njih obavlja prekid relativno malih iznosa struja te povećanje moguće ostvarive energije paljenja. Danas se platinasti gumbovi sve više izbacuju iz uporabe, a zamjenjuju ih indukcijski prekidači i halovi kao uređaji kojima se prekida struja u tranzistoru.

Na slici 2.6. predstavljen je shematski prikaz i dijelovi tranzistorskog paljenja.



Slika 2.6. Shematski prikaz i dijelovi tranzistorskog paljenja [6]

2.4 Elektronički sustav za paljenje

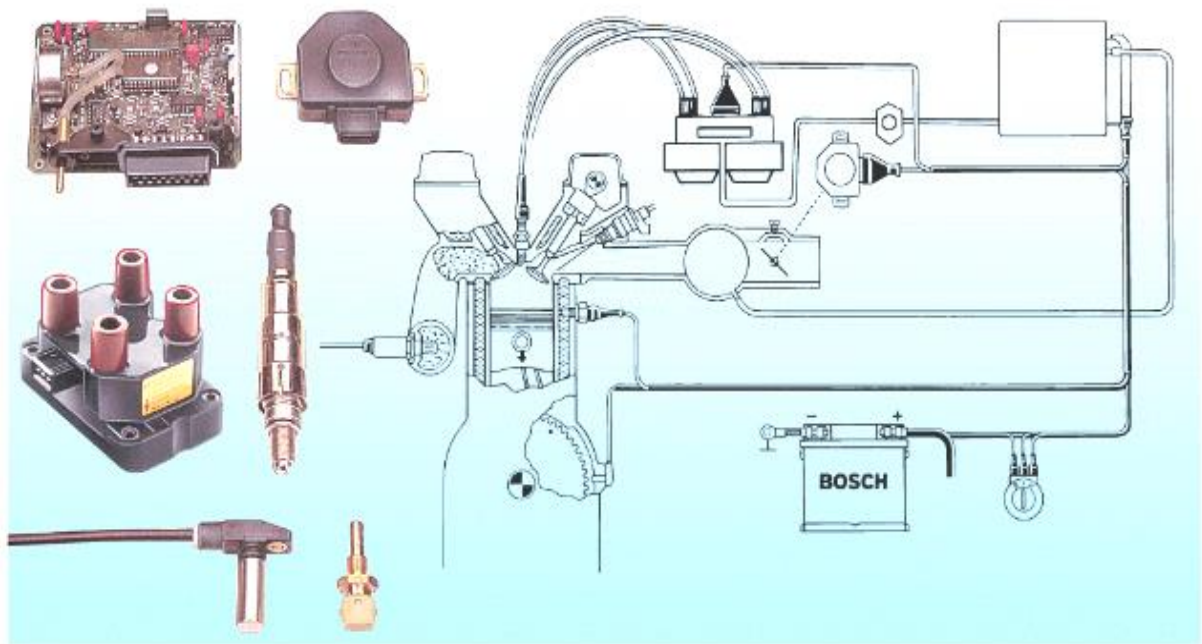
Mehanički sustavi za paljenje bili su izloženi visokom stupnju trošenja kontaktnih površina u sustavu za paljenje uslijed stalnog iskrenja. Elektroničko paljenje riješilo je te probleme. Elektroničko paljenje je najsavršeniji oblik sustava za paljenja smjese, pri čemu se, kao i kod tranzistorskog paljenja, prekidanje primarne struje obavlja tranzistorski. U početnim verzijama elektroničkih sustava za paljenje, i dalje su korišteni prekidači kontakta kako bi se generirala visoka voltaža, ali se nadzor visoke voltaže strujnog kruga izvodio kroz statički komutacijski sustav. Uskoro su prekidači zamijenjeni sensorima - bilo optičkim, gdje deflektorski rotor razbija svjetlosnu zraku ili *Hall efekt* sensorom koji reagira na rotirajući magnet montiran na razdjelniku osovine. [7]

Digitalni elektronički sustavi za paljenje postali su dostupni početkom 21. stoljeća. U sustavu za upravljanje motorom (EMS - *eng. engine management system*), elektronika nadzire isporuku goriva i vrijeme paljenja. Primarni senzori postavljani su na gornju mrtvu točku klipa. Sklopovlje određuje koji cilindar treba gorivo i u kojoj količini, dostavlja potrebnu količinu goriva, te potom uzrokuje iskra u pravom trenutku. Rani sustavi koristili su analogna računala, a potom su zamijenjeni digitalnim sustavima.

U elektroničkim sustavima ne koristi se centrifugalno ili vakumsko reguliranje kuta pretpaljenja na razvodniku paljenja, već se regulacijski sustav provodi uz računalni nadzor. Računalo prikuplja i obrađuje informacije o brzini motora i položaju klipova u gornjoj mrtvoj točki, tlak u usisnoj grani, temperaturu usisnog zraka, temperaturu motora, napon akumulatora i detonantno izgaranje. Temeljem obradbe navedenih informacija, računalo izračunava optimalan kut pretpaljenja u svakom radnom stanju motora.

U elektroničkim sustavima za paljenja izbacuje se mehanički razvodnik paljenja (*eng. distributor*), a time se poboljšava i učinkovitost motora, smanjuje se buka i gubitak energije. Na svaki cilindar postavlja se određeni broj indukcijskih svitaka s tim da je, u načelu, broj cilindara dvostruko veći od broja indukcijskih svitaka. Na taj način, inducirani napon u indukcijskom svitku, iskra preskače u sve cilindre istovremeno. Npr., iskra skače u 1. cilindru gdje se stvarno mora dogoditi paljenje i u 4. cilindru u kojemu je trenutno proces pomaknut za jedan okret koljenastog vratila (360°) pa je u tijeku ispušni takt. Nakon toga istodobno preskaču dvije iskre u 2. i 3. cilindru (u 3. cilindru se odvija zapaljenje smjese, a u 2. cilindru ispuh), a nakon toga opet u 1. i 4. cilindru. Ukoliko motor ima neparan broj cilindara, na svaki se cilindar postavlja poseban indukcijski svitak izravno nad svjećicama.

Na slici 2.7 predstavljen je shematski prikaz elektroničkog sustava za paljenje i njegovih dijelova.



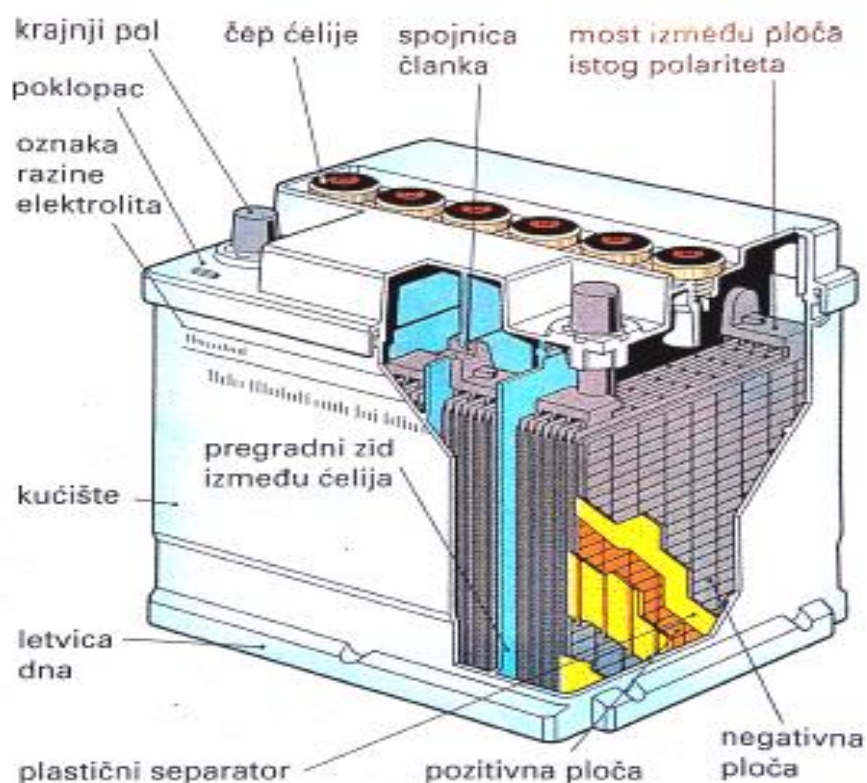
Slika 2.7 Shematski prikaz i dijelovi elektroničkog sustava za paljenje [7]

3 IZVORI ELEKTRIČNE ENERGIJE

Izvori električne energije zajedno s električnim trošilima čine električne uređaje vozila. Izvori električne energije su startne baterije i generatori.

3.1 Startne baterije

Najmanja jedinica u konstrukciji startne baterije je članak koji se sastoji od pozitivnoga i negativnoga elektrodnog paketa, elektrolita, separatora, nosivih dijelova te dijelova za galvansko spajanje. Putem spojnic, članci se spajaju u seriju pri čemu baterije od 6 V imaju tri, a baterije od 12 V šest članaka spojenih u kućištu.

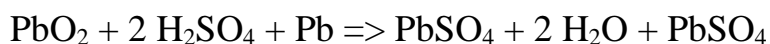


Slika 3.1. Shematski prikaz startne baterije [1]

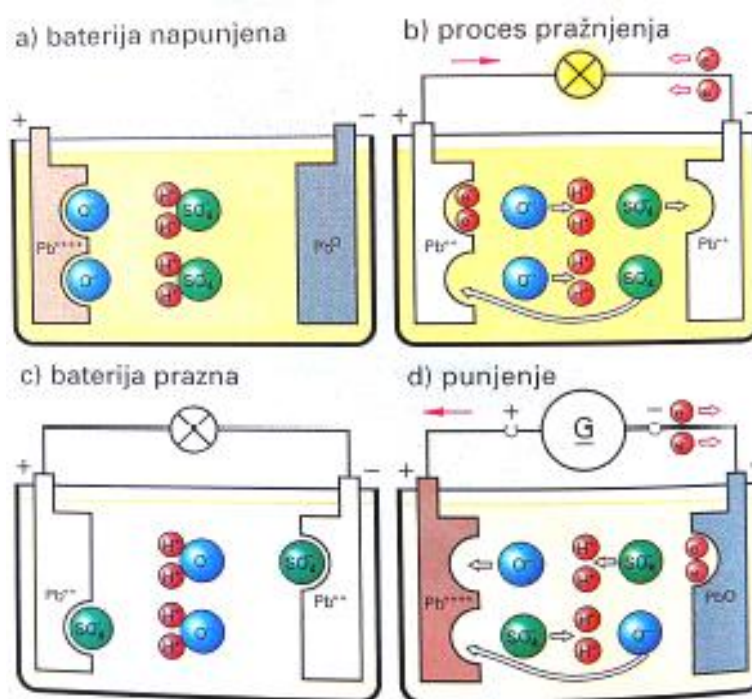
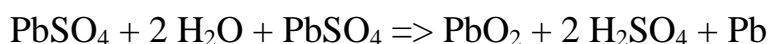
Smeđi olovni dioksid (PbO_2) je temeljni kemijski spoj koji čini aktivnu masu pozitivnih ploča, dok se u negativnim pločama nalazi sivo olovo (Pb). Razrijeđena sumporna kiselina (H_2SO_4) je elektrolit, a gustoća sumporne kiseline iznosi $1,28\text{g/cm}^3$. Prilikom procesa pražnjenja dolazi do kemijske reakcije između smeđega olovnog dioksida i sivog olova pa nastaje bijeli olovni sulfat s kemijskom formulom (PbSO_4), a sumporna kiselina se pretvara u vodu.

U procesu punjenja, bijeli olovni sulfat se pretvara u smeđi olovni dioksid, a olovni sulfat negativnih ploča u sivo olovo. Sintezom sulfata i vode nastaje razrijeđena sumporna kiselina. Dakle, u procesu punjenja i pražnjenja startne baterije nastaju kemijski procesi analize i sinteze koji se mogu iskazati pomoću sljedećih formula:

Proces pražnjenja:



Proces punjenja:



Slika 3.2. Shematski prikaz procesa punjenja i pražnjenja baterije [6]

Aktivne mase plus i minus ploča startne baterije se elektrokemijskim procesom dovode u napunjeno stanje. Kod stavljanja baterije u pogon, dodaje se razrijeđena sumporna kiselina i baterija je nakon vremenskog intervala od 20 minuta spremna za korištenje. Unutar startne baterije odvija se proces samopražnjenja pri čemu nije potreban vanjski zatvoreni strujni krug. Samopražnjenje se ubrzava uslijed visoke temperature, površinske struje ili onečišćenja elektrolita startne baterije.

Startne baterije imaju normiran sustav označavanja koji se sastoji od peteroznamenastoga tipskog broja, nazivnog napona, nazivnog kapaciteta i struje hladnog provjeravanja. Proizvođač startnih baterija može osim navedenih normiranih oznaka dodati i opcijske oznake startne baterije. [5]

Naponi startne baterije mogu se klasificirati kao *nazivni napon*, *napon mirovanja*, *napon punjenja*, *napon na kraju punjenja* i *napon pražnjenja*. Nazivni napon je napon od 2 V, odnosno napon jednog članka baterije, a ukupni se nazivni baterijski napon dobije zbrajanjem pojedinačnih nazivnih napona (prema broju baterijskih članaka). Napon mirovanja je napon koji se mjeri na neopterećenoj bateriji. Prilikom punjenja baterije, napon može dostići vrijednost od 2,4 V, dok na kraju punjenja napon iznosi i do 2,75 V. Na kraju procesa punjenja ne dolazi do daljnjeg rasta napona i ne raste gustoća elektrolita. Startna baterija smatra se praznom u trenutku kada se napon članka baterije s nazivnog napona od 2 V smanji na 1,75 V. U tom trenutku dolazi do smanjenja gustoće elektrolita na oko 1,12 g/cm³.

Kapacitet startne baterije izražava se u ampersatima (Ah), a ta je vrijednost uvjetovana s tri čimbenika, i to: jakošću struje pražnjenja, gustoćom i temperaturom elektrolita i stanjem napunjenosti baterije. Kapacitet kojega daje puna startna baterija pri pražnjenju koje traje 20 sati naziva se nazivnim kapacitetom, a označava se kraticom K₂₀. Kapacitet baterije uvjetovan je sljedećim čimbenicima: promjenom struje pražnjenja i temperaturom elektrolita.

Ukoliko je temperatura viša od +27 °C, kapacitet pražnjenja se povećava u odnosu na nazivni kapacitet. Dugotrajna izloženost baterije temperaturama višim od +60 °C uništava bateriju i pojačava proces samopražnjenja. Kapacitet pražnjenja se smanjuje pri temperaturama nižim od +27 °C uslijed utjecaja temperature na brzinu odvijanja elektrokemijskih procesa u startnoj bateriji.

Jakost struje pražnjenja na niskim temperaturama ili struja hladnog provjeravanja prikazana je na tipskoj pločici startne baterije. Struja hladnog provjeravanja je jakost struje koju mora dati potpuno nova baterija na -18 °C, pri čemu napon ne smije pasti ispod 1,4 V nakon 30 sekundi pražnjenja te ispod 1 V nakon 190 sekundi pražnjenja. Bateriju nije pogodno dulje vrijeme držati izvan uporabe jer može biti oštećena kemijskim procesom sulfatiranja kada se fini kristal iz olovnog sulfata pretvara u grubi.

U skupinu baterija bez održavanja spadaju baterije bez održavanja prema normi DIN kao i osale baterije bez održavanja. Značajka takvih baterija je da imaju otvore s čepovima u koje je moguće nadolijevati sumpornu kiselinu te provjeravati njezinu gustoću. Na baterijama

ujedno postoje otvori za nadolijevanje destilirane vode, a kako bi se reduciralo samopražnjenje, u tim baterijama je snižen sadržaj antimona.

Punjači baterija imaju tri značajke a to su:

- R – značajke vezane uz otpor
- U – značajke vezane uz napon
- I – značajke vezane uz jakost struje.

R-značajke imaju neregulirani punjači sa stalnim naponom, a regulirani punjači imaju IU – značajke.

3.2 Generatori

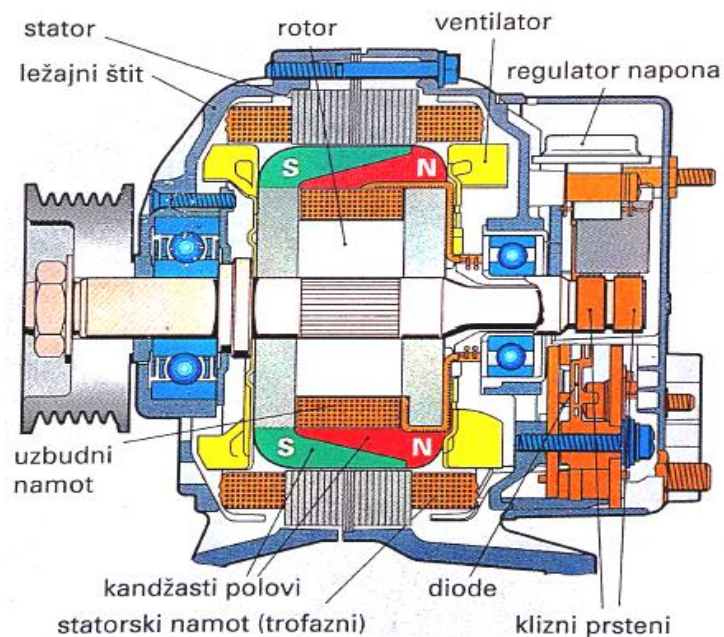
Trofazni generator (alternator) zadovoljio je povećane potrebe suvremenijih vozila za električnom energijom. Trofazni generatori zamijenili su generatore istosmjerne struje, a mogu generirati snagu od 400 do 1600 W. Pojavom trofaznog generatora omogućeno je to da se brojne upravljačke i regulacijske funkcije u vozilu zamijene elektroničkim. Dakle, povećana potreba za električnom energijom u suvremenim vozilima odraz je težnje ka udobnijem voznom iskustvu. [10]

Suvremeni generatori snage do 1600 W priključuju se na kružni sustav hlađenja tekućinom u vozilu. Kako bi se proizvela dodatna električna energija, u suvremenim vozilima povećava se i potrošnja pogonskog goriva. Na pogon generatora koji tijekom jednog sata daje 1600 W snage potroši se oko 1,8 l goriva za Otto-motore. Generator puni startnu bateriju i opskrbljuje električna trošila vozila električnom energijom.

Za trofazne generatore je svojstveno da pri malim dimenzijama generiraju veliku snagu te već pri praznom hodu motora počinju s proizvodnjom energije. Tok struje od startne baterije prema generatoru je onemogućen zbog učinske + diode. Trofaznim generatorima nije potrebna zaštita od preopterećenja.

Osnovni dijelovi trofaznog generatora su:

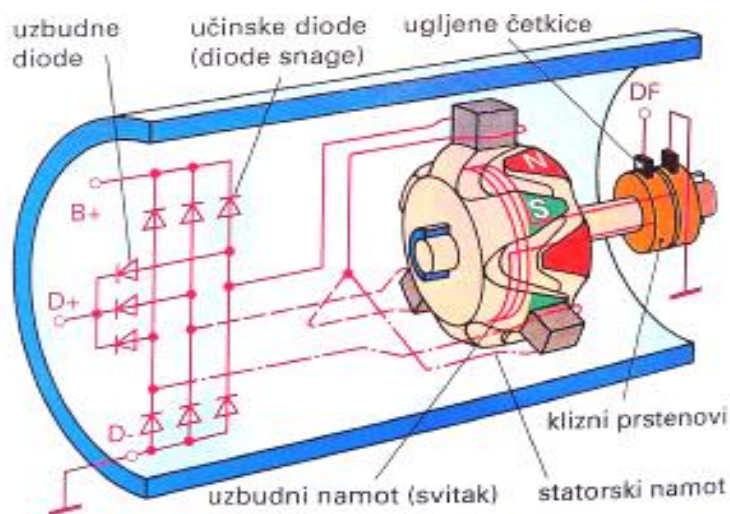
- stator s trofaznim statorskim namotajem,
- učinske diode (tri plus (+) i tri minus (-) diode) s nepokretnim stezaljkama kruga struje punjenja
- tri uzbudne diode
- rotor s kliznim prstenima i ugljenim četkicama.



Slika 3.3. Shematski prikaz trofaznog generatora (alternator) [14]

Stator je nepomični dio generatora koji je izrađen od elektrolima s utorima koji su stisnuti u statorski paket i zavareni, a u utorima se nalazi trofazni namotaj koji je uložen valovito. Statorski namotaji se najčešće spajaju u zvijezdu. Rotor ili pomični dio trofaznog generatora (alternatora) čini prstenasti uzбудni namotaj te dvije polovine kandžastog pola. Polovine polovima zadiru jedna u drugu i natkriljuju uzбудni svitak. Generatori u pravilu imaju 6 polnih parova, odnosno 12 polova. [2]

Na slici 3.4. predstavljen je shematski prikaz alternatora.



Slika 3.4. Shematski prikaz alternatora [10]

Generatorske diode mogu se podijeliti na učinske i uzbudne. Pritom je najmanji broj učinskih dioda 6, a uzbudnih 3. Dioda su smještene na rashladne limove, a trofazni mosni spoj u koji su spojene učinske diode koristi se istovremeno i za uzbudnu struju pomoću posebne 3 uzbudne diode na plus strani, te postojećim minus diodama mosta na minus strani. Napon u generatoru generira se na elektrodinamičkom načelu, dakle u indukcijskom svitku se generira električni napon ukoliko je svitak smješten u promjenjivom magnetskom polju. Magnetsko polje alternatora stvoreno je i okreće se u rotoru, dok se u namotajima statora inducira napon generatora. Nepokretnim stezaljkama, struja odvodi se iz generatora.

Električni unutarnji spoj alternatora sastoji se od:

- trofaznih statorskih omotaja spojenih u zvijezdu,
- tri plus i tri minus učinske diode spojene u trofazni mosni spoj za struju generatora,
- tri uzbudne diode koje s tri minus učinske diode čine trofazni mosni spoj za struju uzbuđene
- uzbuđni namotaj
- električni regulator napona
- priključne stezaljke.

U alternatoru nastaje glavni strujni krug ili strujni krug punjenja, uzbuđni strujni krug predubude. Glavni strujni krug teče od generatora do baterije (trošila) prema masi B- i minus diodama do statorskog namota preko plus diode do stezaljke B+. Uzbuđni strujni krug kreće se od generatora D+ preko regulatora D+ i regulatora DF, te uzbuđenog namota DF do mase D-/B-, minus dioda, statorskog namotaja i uzbuđne diode do stezaljke D+. Predubudni strujni krug uvijek čine dvije serijski spojene diode suprotnog napona u kojima je pad napona jednak formuli: $2 \times 0,7 \text{ V} = 1,4 \text{ V}$.

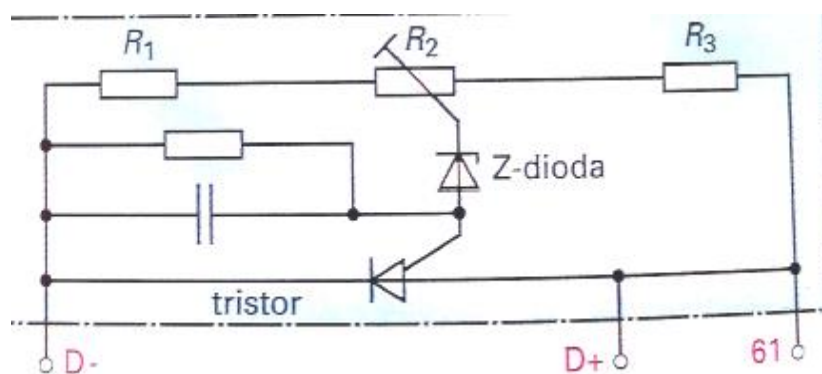
Napon generatora je potrebno regulirati s ciljem da se zadrži unutar traženih vrijednosti pri čemu se potrošače ne smije izlagati kolebanjima u naponu. Inducirani napon generatora uvjetovan je brojem okretaja i jakošću magnetskog polja, odnosno uzbuđenom strujom I_u . Generator je namješten tako da u 12 voltnim sustavima daje približno 14 V, što je neznatno niže od napona razvijanja plinova. Poštivanjem navedenog načela, generator se osigurava od preopterećenja. [3]

Električne naponske regulatore moguće je ugraditi na sam generator, a regulatori rade na načelu (*on – off*), odnosno uključeno – isključeno. Uklopno stanje *on* koristi se ukoliko

napon u generatoru nije postigao referentnu vrijednost, a tok uzbudne struje kroz uzbudni namotaj uzrokuje rast napona u generatoru.

Uklopno stanje *off* aktivira se u trenutku kada napon generatora prelazi referentnu vrijednost. Tada prestaje teći uzbudna struja čime dolazi do pada napona u generatoru. Prilikom pada napona u generatoru ispod referentne vrijednosti, ponovno se aktivira uklopno stanje *on*, odnosno počinje teći uzbudna struja.

Generatori su opremljeni sustavima za zaštitu od prenapona. Taj sklop štiti generator, diode i regulator od negativnog utjecaja previsokog napona. Stezaljke D+ i D- spojene su tiristorom, a između potencijometra i upravljačke tiristorske nožice nalazi se Z-dioda. Ako prenapon (naponski pik) prijeđe vrijednost od 31 V, Z-dioda provede i pali tiristor. Dolazi do kratkotrajnog spajanja stezaljki D+ i D- te zasvijetli nadzorna žaruljica. Kada se tiristor jednom aktivira, moguće ga je deaktivirati samo isključivanjem kontakt ključa ili zaustavljanjem motora vozila.



Slika 3.5. Shematski prikaz sklopa za zaštitu od previsokog napona [4]

4 TEHNIČKE ZNAČAJKE I GLAVNI STRUJNI KRUG AUTOMOBILA OPEL INSIGNIA

4.1 Osnovni tehnički podatci

U ovom poglavlju prikazane su neke osnovne tehničke značajke automobila *Opel Insignia*: vanjske i unutarnje dimenzije, težina i opterećenje, te motori i prijenosi.

Neki tehnički podatci i značajke motora automobila *Opel Insignia* prikazani su u tablicama 4.1. i 4.2.

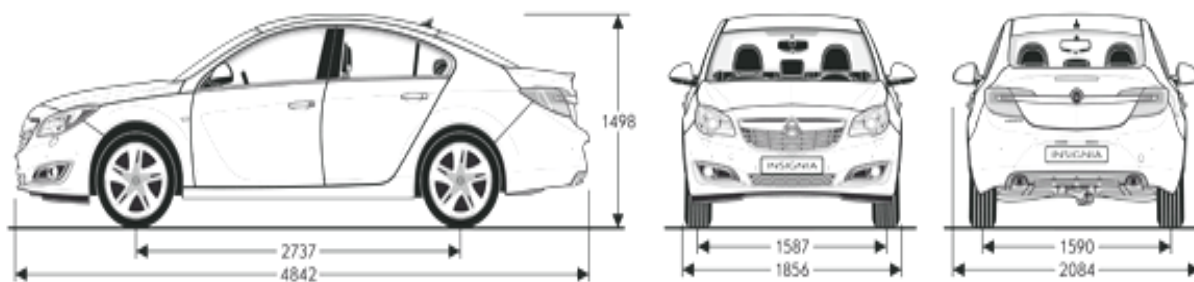
Tablica 4.1. Neki tehnički podatci automobila *Opel Insignia* [3]

Red. br.	Tehnička značajka	Dimenzija i mjerna jedinica
1.	Međuosovinski razmak	2737 [mm]
2.	Ukupna dužina	4842 [mm]
3.	Visina	1476 – 1506 [mm]
4.	Širina automobila sa sklopljenim/otklopljenim vanjskim retrovizorima	1858 – 2084 [mm]
5.	Okretni krug	10.900 – 11.400 [mm]
6.	Obujam prtljažnog prostora	500 – 1015 [dm ³]
7.	Masa vozila	1428 – 1713 [kg]
8.	Kapacitet spremnika za gorivo	70 [l]
9.	Ukupna dozvoljena masa	2015 – 2310 [kg]

Tablica 4.2. Snaga, vozne značajke i potrošnja goriva automobila *Opel Insignia 2.0. NHT* [3]

Red. br.	Osnovna svojstva	Količina i mjerne jedinice
1.	Broj cilindara	4
2.	Obujam motora	1998 [cm ³]
3.	Stupanj kompresije	9,5:1
4.	Najveća snaga	184 [kW]
5.	Okretni moment	400/2500 [Nm/min ⁻¹]
6.	Vrsta goriva	Super 98
7.	Prosječna potrošnja	7,8 [lit/100 km]
8.	Emisija CO ₂	184 [g/km]
9.	Norma emisije	Euro6

Shematski prikaz vanjskih dimenzija automobila predstavljen je na slici 4.1.



Slika 4.1. Shematski prikaz vanjskih dimenzija automobila Opel Insignia [18]

Na slikama 4.2. i 4.3. vide se najsuvremenije izvedbe vanjskog izgleda najnovijeg modela *Opel Insignia* .



Slika 4.2. Prednji i bočni vanjski izgled automobila Opel Insignia



Slika 4.3. Stražnji i bočni vanjski izgled automobila Opel Insignia

Također, suvremen dizajn vidljiv je i u unutrašnjosti vozila, što je najočiglednije u izvedbama kontrolne ploče i dodatnih konzola prikazanih na slikama 4.4. i 4.5.



Slika 4.4. Upravljačka ploča i dodatne konzole



Slika 4.5. Upravljačka ploča

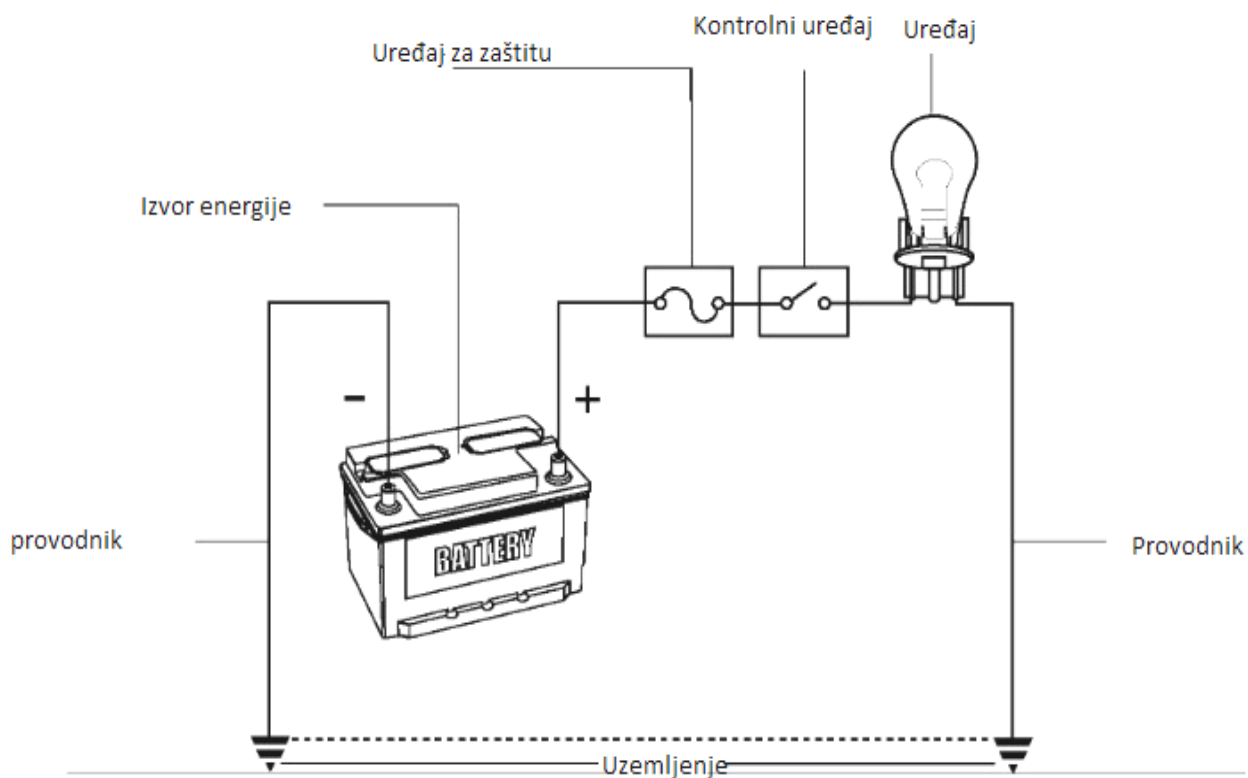
4.2 Glavni strujni krug

Električni sustav automobila je zatvoreni strujni krug sa samostalnim izvorom napajanja (baterijom ili akumulatorom). Struja teče uz jedan kabel akumulatora prema komponenti koja se napaja, te zatim natrag u akumulator. Suvremeni automobili imaju 12-voltnu bateriju. Njezina sposobnost mjeri se u ampersatima. Ako napon akumulatora padne, jakost struje je manja, a može biti i nedostatna da bi sve komponente u strujnom krugu automobila normalno funkcionirale. Svi krugovi se otvaraju i zatvaraju putem prekidača ili releja koji se daljinski pokreće putem elektromagneta. Energija potrebna za tok struje kroz otpor se pretvara u toplinu. To može biti korisno, ali komponente s visokom potrošnjom struje ne smiju biti spojene tankim žicama kako bi se izbjeglo pregrijavanje i izgaranje. Strujni krug vozila može biti spojen serijski, paralelno ili serijski-paralelno. Svaki strujni krug sastoji se od temeljnih komponenata, a to su: izvor napajanja, uređaj za zaštitu, provodnici, otpornici, nadzorni uređaji i uzemljenje.

Izvor napajanja u osnovnom strujnom krugu automobila kakav je predstavljen na shematskom prikazu 4.6. je obično baterija (akumulator). Zaštitni uređaji koriste se kako bi se

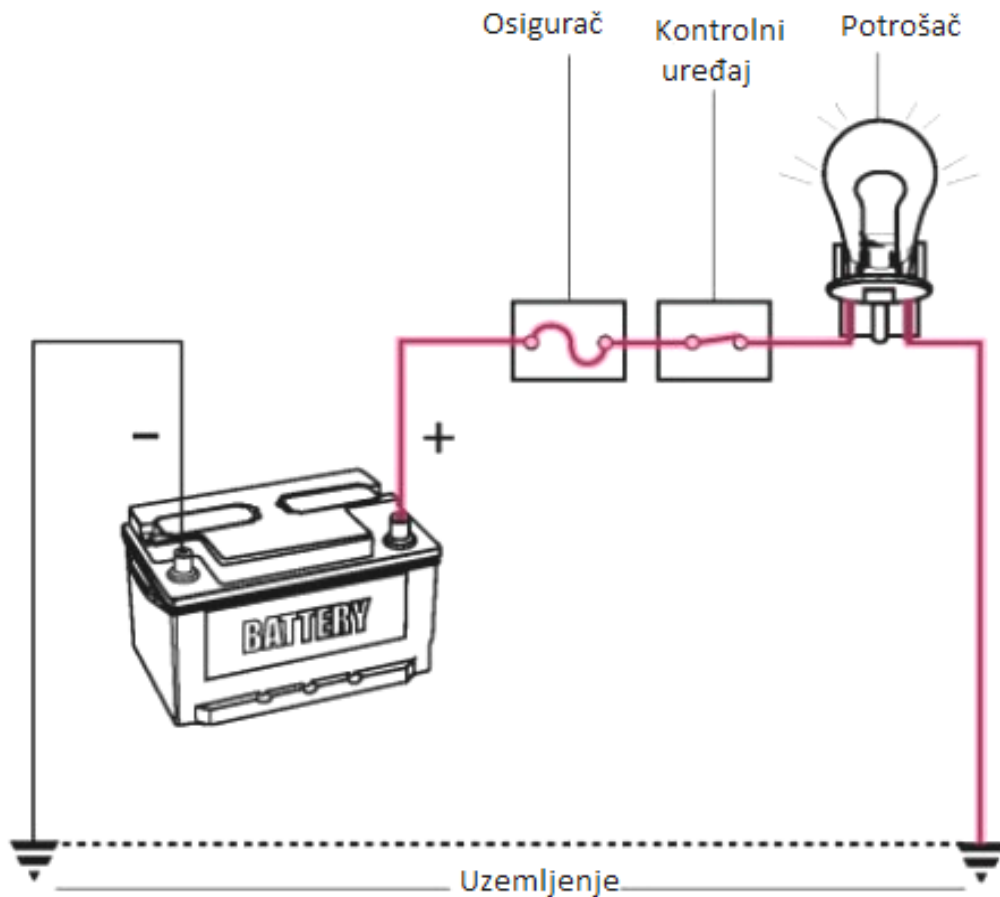
regulirala temperatura u strujnom krugu koja bi potencijalno mogla oštetiti žice, konektore i komponente kruga. U tu svrhu koriste se osigurači i prekidači.

Uređaj (otpornik) je bilo koji potrošač koji koristi električnu energiju za rad. Najjednostavniji kontrolni ili upravljački uređaj je prekidač kojim se otvara ili zatvara strujni krug automobila. Postoje i upravljački uređaji (prigušivači) kojima se može nadzirati jakost električne energije u automobilu. Ostale vrste regulatora (nadzornih mehanizama) u automobilu su: releji i tranzistori. Važan element sigurnosti vozila je i uzemljenje strujnog kruga.



Slika 4.6. Shematski prikaz osnovnoga strujnog kruga vozila [11]

Na slici 4.7. predstavljen je shematski prikaz serijskoga strujnog kruga u vozilu.



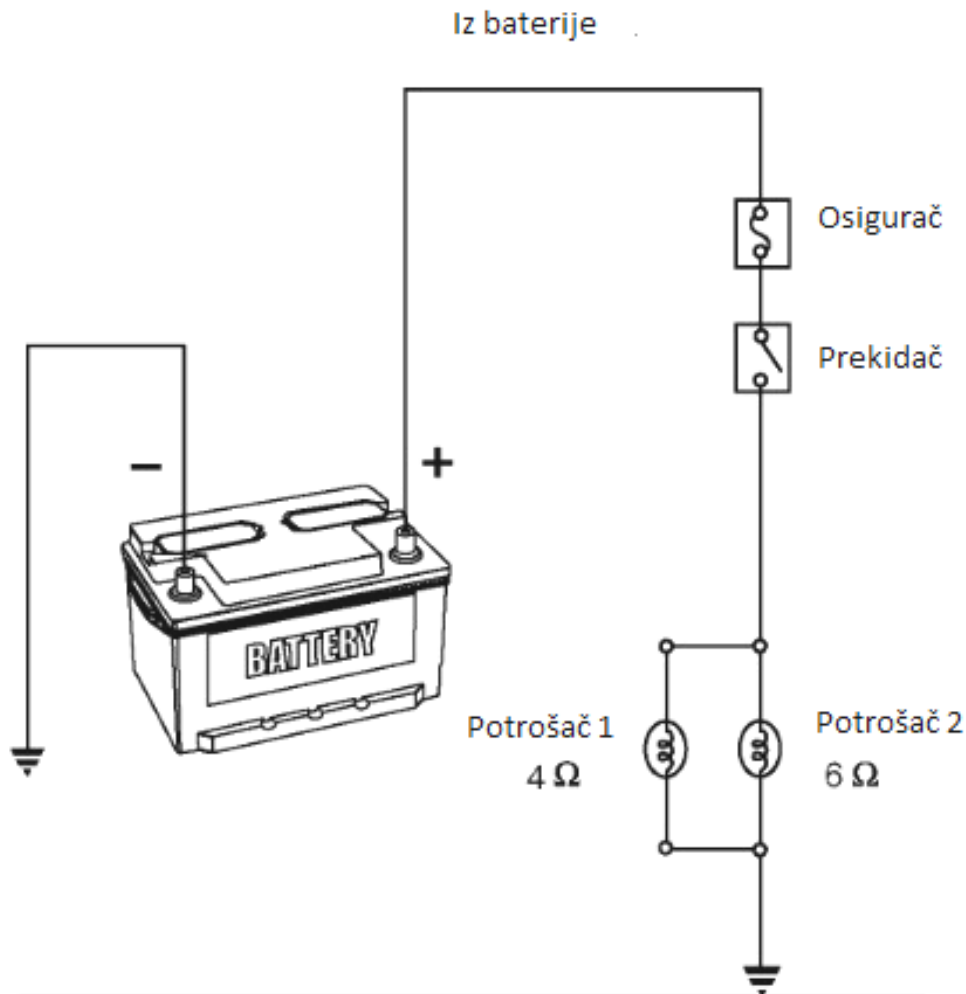
Slika 4.7. Shematski prikaz serijskog strujnog kruga u vozilu [11]

Značajke serijskoga strujnog kruga su jednaka jakost struje u svakom dijelu kruga, a zbroj pojedinačnih otpora jednak je ukupnom otporu. Kako u serijskom strujnom krugu postoji samo jedna linija po kojoj putuje električna energija, kvar na bilo kojem dijelu kruga uzrokuje kvar na cjelokupnome strujnom krugu.

U serijskom strujnom krugu, Ohmov zakon se primjenjuje na sljedeći način:

- ukupni otpor strujnog kruga (R_T) jednak je zbroju pojedinih otpora ($R_T = R_1 + R_2 + \dots + R_n$)
- jakost struje je moguće matematički izraziti kao omjer napona i otpora ($I = U/R$)
- pad napona jednak je umnošku otpora i jakosti struje
- zbroj pada svih napona jednak je naponu izvora.

Na slici 4.8. predstavljen je shematski prikaz paralelnoga strujnog kruga.



Slika 4.8. Shematski prikaz paralelnoga strujnog kruga [11]

U paralelnome strujnom krugu, ukupna jakost struje jednaka je jakosti struje u pojedinim ograncima strujnog kruga. Jakost struje koja teče kroz svaki ogranak uvjetovana je jačinom otpora (s obzirom da su jakost struje i otpor obrnuto proporcionalne veličine). Napon izvora jednako se primjenjuje na svakome pojedinom ogranku u paralelnome strujnom krugu, što znači da u paralelnom strujnom krugu svi ogranci imaju isti napon – napon izvora. U paralelnom spoju otpornika do ukupnog otpora dolazi se preko vodljivosti. Vodljivost je recipročna vrijednost otpora. Što je veći otpor, vodljivost je manja ili $G = 1/R$. Pokazuje se to da u paralelnom spoju treba zbrajati vodljivosti. Ukupna vodljivost je dakle:

$$G_{uk} = G_1 + G_2 + \dots + G_n.$$

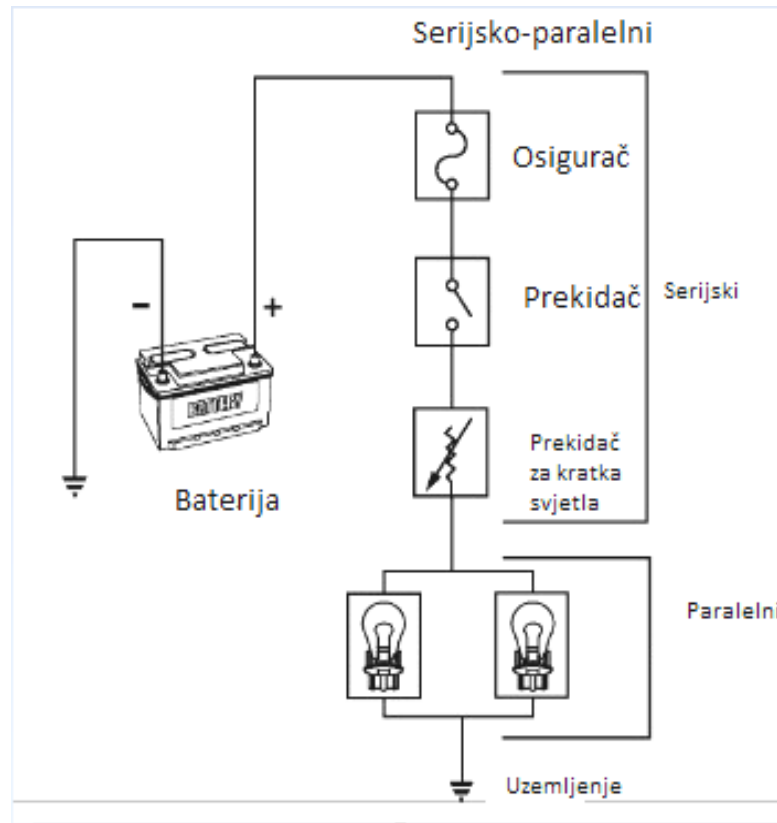
Ukupan otpor je onda $R_{uk} = 1/G_{uk}$.

Specijalni slučaj je paralelni spoj dvaju otpornika. Za taj slučaj postoji formula za ukupan otpor: $R_{uk} = R_1 R_2 / (R_1 + R_2)$.

Ohmov zakon u paralelnom strujnom krugu primjenjuje se na sljedeći način:

$$R_T = \frac{R_1 \times R_2}{R_1 + R_2}$$

Shematski prikaz serijsko – paralelnoga strujnog kruga predstavljen je na slici 4.9.



Slika 4.9. Shematski prikaz serijsko-paralelnoga strujnog kruga [15]

Jakost struje u serijskom segmentu strujnog kruga jednak je zbroju jakosti struje u pojedinim ograncima. Otpor je jednak sumi paralelnih otpora i otpora u serijskom segmentu strujnog kruga. Napon u paralelnim ograncima kruga je jednak naponu izvora umanjenom za pad napona u serijskom dijelu strujnog kruga.

5 SUSTAV ZA PALJENJE AUTOMOBILA OPEL INSIGNIA

U ovom poglavlju opisan je sustav za paljenje u motoru s 4 cilindra zapremine 2,0 l. U modelu automobila *Opel Insignia* koristi se sustav elektroničkog paljenja koji proizvodi i regulira visokoenergetsku sekundarnu iskra. Iskra se primjenjuje za paljenje stlačene (komprimirane) mješavine goriva i zraka u precizno određenom vremenu. Ovim se sustavom paljenja osigurava optimalan radni učinak, potrošnja goriva kao i regulacija ispušnih plinova. Sustav za paljenje u modelu automobila *Opel Insignia* koristi se pojedinačnim indukcijskim svitcima koji su postavljeni na svaki cilindar automobila. Indukcijski svitci smješteni su na sredini oba poklopca bregastih vratila i imaju kratke integrirane zaštitne tuljke. Ti tuljci spajaju indukcijske svitke vozila sa svjećicama. Upravljački modul (ECM) zadužen je za upravljanje pogonskim modulima, odnosno njihovo uključivanje i isključenje unutar svakoga indukcijskog svitka paljenja.

Kako bi regulirao rad pogonskih modula, upravljački modul motora koristi se informacijama o broju okretaja, signalom osjetnika masenog protoka zraka i informacijom o položaju koljenastoga i bregastog vratila. Upravljački modul regulira redosljed, mirovanje i trenutak preskakanja iskre.

U nastavniku opisani su dijelovi i funkcioniranje elektroničkog sustava za paljenje u modelu automobila *Opel Insignia*.

5.1 Osjetnik (senzor) položaja koljenastog vratila

Osjetnik ili senzor položaja koljenastog vratila radi zajedno s uzбудnim kotačićem na koljenastom vratilu (naprijed ugrađen osjetnik položaja koljenastog vratila) te uzbudnim kotačićem koji je dio zamašnjaka (osjetnik položaja koljenastog vratila koji je ugrađen na stražnjoj strani). Upravljački modul motora zadužen je za otkrivanje i nadziranje frekvencije promjene napona u signalnom krugu osjetnika položaja koljenastog vratila. Zubi uzbudnog kotačića prilikom okretanja prolaze pokraj osjetnika (senzora), te senzor proizvodi impuls za uključivanje i isključenje (on/off). Digitalni signal kojega oblikuje senzor obrađuje se u upravljačkom modulu motora. Upravljački modul motora otkriva položaj koljenastog vratila prema prepoznatljivom uzorku signala. Signal omogućuje upravljačkom modulu ustanoviti koji se par cilindara približava gornjoj mrtvoj točki, i to na osnovu signala položaja koljenastog vratila. Signali koje stvara osjetnik položaja bregastog vratila koriste se kako bi se utvrdilo koji cilindar je u taktu paljenja (ekspanzije), a koji u ispušnom taktu. Upravljački

modul motora koristi se navedenim informacijama kako bi ispravno sinkronizirao sustav paljenja, ventile za ubrizgavanje goriva i regulaciju pojave detonacija. Osjetnik položaja bregastog vratila ima i funkciju otkrivanja razloga zbog kojih dolazi do propusta u sustavu paljenja (otkriva uzroke nepaljenja). Za upravljački modul motora značajan je i izlazni krug signala osjetnika položaja koljenastog vratila koji se koristi kao ulazni signal u ostalim modulima (primjerice za nadzor okretaja motora).

5.2 Osjetnik (senzor) položaja bregastog vratila

Osjetnik (senzor) položaja bregastog vratila motora koristi se signalom položaja bregastog vratila, i to za svako bregasto vratilo. Signal osjetnika bregastog vratila su digitalni impulsi za uključenje i isključene (on/off). Signali nastaju četiri puta za jedan okretaj bregastog vratila. Signal položaja bregastog vratila nema izravan utjecaj na rad sustava paljenja u automobilu. Tim se signalom koristi upravljački modul motora kako bi utvrdio relativni položaj ventilskog niza u odnosu na položaj koljenastog vratila. Kombiniranim praćenjem signala položaja bregastog vratila i položaja koljenastog vratila, upravljački modul determinira točno vrijeme rada ventila za ubrizgavanje goriva. Upravljački modul spaja osjetnik položaja bregastog vratila na referentni krug od 5 V i niskonaponski referentni krug. Signali osjetnika položaja bregastog vratila su ulazni podaci za upravljački modul motora. Signali se ujedno koriste za otkrivanje usklađenosti bregastog vratila s koljenastim vratilom. Upravljački modul motora koristi se namjenskim izlaznim krugom signala osjetnika položaja bregastog vratila koji je ujedno i ulazni signal za ostale module praćenja rada motora.

5.3 Detonantni sustav

Detonantni sustav omogućuje upravljačkom modulu motora upravljanje razvodom paljenja u svrhu najbolje moguće učinkovitosti, te zaštite motora od nastanka mogućih štetnih detonacija koje se nazivaju detonacijskim izgaranjem. Sustav detonantnih osjetnika (senzora) koristi se jednožilnim ili dvožilnim osjetnikom ravnomjernoga frekventnog odziva. Osjetnik radi na načelu *piezo tehnologije* što je tehnologija električnog kristala koji proizvodi izmjenični naponski signal promjenjive amplitude i frekvencije temeljem informacija o vibracijama motora i razini buke. Amplituda i frekvencija ovise o razini detonacije koju otkrije detonantni osjetnik. Upravljački modul prima signal detonantnog senzora putem kruga visokoga i niskog signala. Upravljački modul usvaja minimalnu razinu buke ili pozadinsku buku u praznom hodu od senzora detonacija i koristi kalibrirane vrijednosti za ostatak

područja broja okretaja motora. Upravljački modul koristi minimalnu razinu buke za izračun kanala buke. Normalan signal senzora detonacija javljat će se unutar kanala buke. Kako se broj okretaja i opterećenje motora mijenjaju, gornji i donji parametar kanala buke mijenjat će se kako bi se prilagodili normalnom signalu senzora detonacija, držaći signal unutar kanala. U cilju određivanja u kojim su cilindrima detonacije, upravljački modul koristi informaciju signala detonantnog senzora samo kad je svaki cilindar blizu gornje mrtve točke u taktu paljenja. Ako je prisutna detonacija, područje signala će biti izvan kanala buke. Ako upravljački modul ustanovi da ima detonacija, pomaknut će pretpaljenje kasnije u nastojanju da se detonacije uklone. Upravljački modul će se uvijek pokušavati vratiti na razinu nulte kompenzacije ili stanje bez pomicanja paljenja u kasnijem trenutku. Signal senzora detonacija koji je izvan referentnih vrijednosti ostat će izvan kanala buke ili neće biti prisutan. Dijagnostike senzora detonacija su kalibrirane da otkrivaju smetnje sa strujnim krugovima detonantnog senzora unutar upravljačkog modula, ožičenja detonantnog senzora ili izlaznog napona detonantnog senzora. Neki dijagnostički sustavi su kalibrirani tako da otkrivaju stalnu buku iz nekoga vanjskog izvora kao što je oštećeni dio vozila ili pretjerana mehanička buka motora vozila.

5.4 Indukcijski svitci

Svaki indukcijski svitak paljenja sadrži pogonski modul u čvrstom stanju kao svoj primarni element. Dovođenjem napona upravljačkom krugu paljenja, za odgovarajuće vrijeme ili za mirovanje, upravljački modul motora signalizira iniciranje paljenja pogonu indukcijskog svitka. Kada se ukoni napon, indukcijski svitak pali iskru na svjećici.

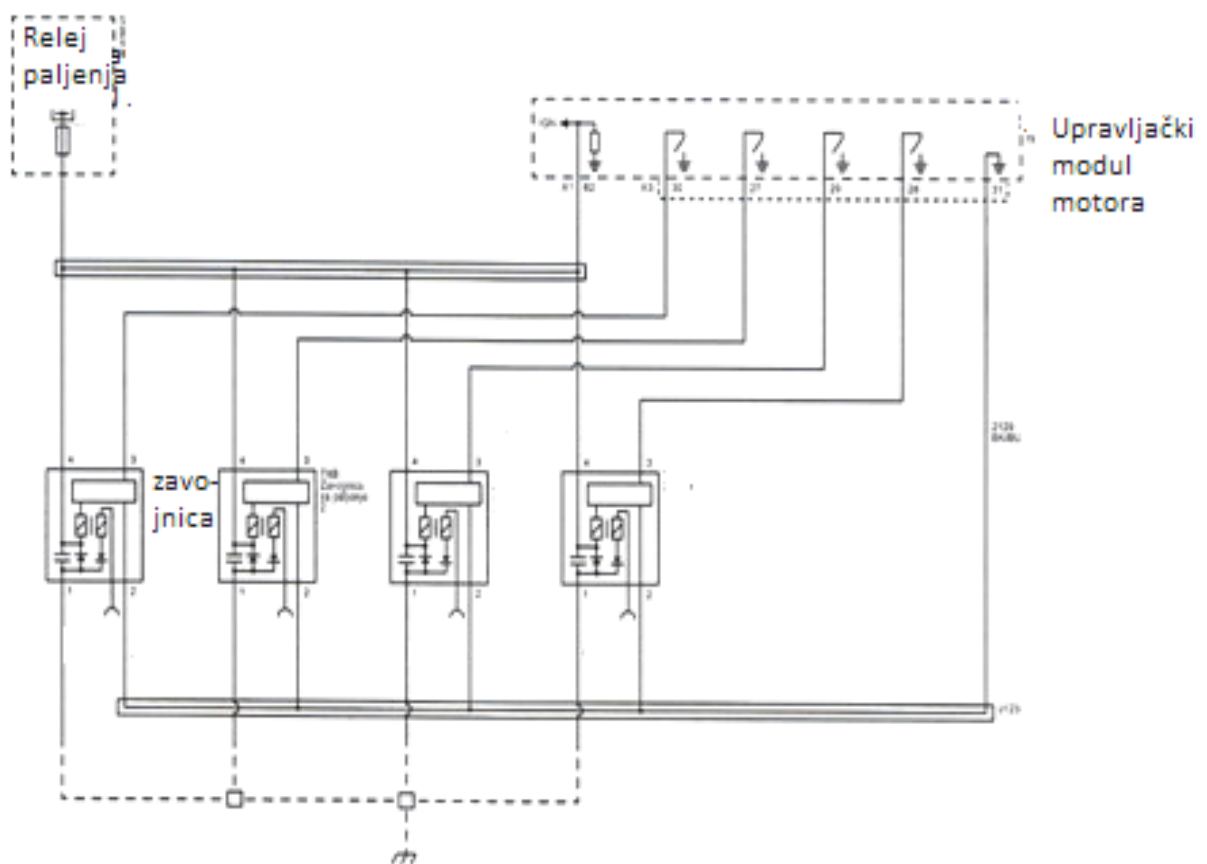
5.5 Upravljački modul motora

Upravljački modul motora regulira sve funkcije sustava za paljenja i neprekidno ispravlja trenutak preskakanja iskre. Upravljački modul nadzire informacije od ulaza iz raznih osjetnika, koji mogu uključivati sljedeće komponente:

- osjetnik položaja prigušne sklopke,
- osjetnik temperature rashladnog sredstva motora,
- osjetnik masenog protoka zraka
- osjetnik brzine vozila
- položaj prijenosnog stupnja ili podatak osjetnika napona
- osjetnici detonacije motora i

- osjetnik vanjskog tlaka.

U automobilu paljenje se izvodi pomoću pojedinačnih zavojnica paljenja (vrsta paljenja), a redosljed paljenja je 1-3-4-2. Redosljed paljenja 1-3-4-2 znači to da do zapaljenja smjese u cilindrima dolazi odgovarajućim redosljedom, krećući sa zapaljenjem smjese na kraju kompresijskog takta na prvom cilindru, pa na trećem, potom na drugom i završno sa četvrtim. Redosljed paljenja je konstantan tijekom rada motora. Redosljed paljenja 1-3-4-2 determinira upravljački modul motora koji zamjenjuje bregasto vratilo. Zazor svjećice iznosi 0,9 - 1,10 mm. Shematski prikaz sustava za paljenje predstavljen je na slici 5.1.



Slika 5.1. Shematski prikaz sustava za paljenje

Osim opisanoga elektroničkog sustava za paljenje ključno je napomenuti i to kako *Opel* razvija i kontinuirano usavršava revolucionarni motor s HCCI sustavom za paljenje (primarno korišten kao prototip na modelima *Opel Vectra* i *Saturn Aura*), a to je motor s homogenim nabojem kompresije paljenja. To je oblik unutarnjeg izgaranja u kojemu se mješavina goriva i zraka komprimira do točke samozapaljenja. Ta egzotermna reakcija

oslobađa kemijsku energiju potrebnu za nesmetan rad motora. HCCI kombinira značajke konvencijskih benzinskih i dizelskih motora. Benzinski motori kombiniraju homogeni naboj (*eng. HC*) s benzinskim motorom (*eng. SI*), skraćeno HCSI. Dizelski motori kombiniraju slojeviti naboj (*eng. SC*) s kompresijskim paljenjem (*eng. CI*), skraćeno SCCI.

Za potpuno i pravilno izgaranje jednog grama goriva potrebno je 14,7 grama zraka i to je stehiometrijski omjer. HCCI osigurava homogeno (ravnomjerno) gotovo atomarno raspršivanje goriva i miješanje sa zrakom, u stehiometrijskom omjeru, u cjelokupnom radnom prostoru. To omogućava samozapaljenje smjese, bez svjećeice, a gorivo se ubrizgava sustavom common-rail (još jedna sličnost s dizelskim motorom). Idealni se uvjeti ostvaruju između 1000 i 3000 o/min, koje se najčešće koristi u normalnoj vožnji. Tada je benzinski motor najmanje učinkovit, jer radi u režimu djelomičnog opterećenja, kad su koristi od HCCI ciklusa najveće. Prilikom paljenja i velikog opterećenja automatski se prebacuje na paljenje svjećicom.

U benzinskim motorima HCSI, gorivo se ubrizgava u usisnom taktu. Međutim, umjesto da se koristi iskra za paljenje smjese, HCSI povećava gustoću i temperaturu kompresijom dok se cijela smjesa ne zapali spontano (bez korištenja svjećica). Nadzor HCCI sustava provodi se uz pomoć mikroprocesora, a sustav je dizajniran kako bi se postiglo da benzinski motor funkcionira poput dizelskog (korištenjem kompresije za samozapaljenje). HCCI motori imaju izuzetno nisku razinu emisija dušikovih oksida (NO_x) bez katalizatora.

Smjesa goriva i zraka u HCCI motorima pali se kada je koncentracija i temperatura reaktanata dovoljno visoka, što se postiže povećanjem kompresijskog omjera, predgrijanjem indukcije plinova, prisilnom indukcijom te zadržavanjem ili ponovnim uvođenjem ispušnih plinova. Nakon zapaljenja, vrlo brzo dolazi do izgaranja. Kad se samozapaljenje događa prerano ili generira previše kemijske energije, izgaranje je prebrzo, a tlak u cilindru postaje previsok što može uništiti motor. Homogeno miješanje goriva i zraka dovodi do čistijeg izgaranja i niže emisije. Zbog niže vršne temperatura nego u tipičnim benzinskim motorima, razine NO_x su gotovo zanemarive. HCCI motor može raditi na benzin, dizelsko gorivo, ali i većinu alternativnih goriva.

5.6 Nadzor sustava za paljenje

HCCI sustav paljenja je teže nadzirati nego druge motore s unutarnjim izgaranjem, kao što su klasični benzinski i dizelski motori. U klasičnom benzinskom motoru, smjesa

goriva i zraka pali se pomoću iskre. U dizelskim motorima izgaranje počinje kada se gorivo ubrizgava u prekomprimirani zrak. U oba slučaja, vrijeme izgaranja je pod nadzorom. U HCCI motorima, homogena smjesa goriva i zraka se komprimira i izgaranje započinje kad god se postigne dovoljan tlak i temperatura. To znači da dobro definiran inicijator izgaranja omogućuje izravan nadzor. Motor mora biti osmišljen tako da se uvjeti za paljenje javljaju u željeno vrijeme. Da bi se postigao dinamičan rad, nadzorni sustav mora upravljati uvjetima koji potiču izgaranje. Ti uvjeti ili parametri su kompresijski omjer, temperatura i tlak, omjer goriva i zraka, te zadržane ili ponovno primljene količine ispušnih plinova.

Za uspješan nadzor sustava za paljenje HCCI motora, koristi se geometrijski omjer kompresije. Geometrijski omjer kompresije može se mijenjati pomoću pokretnog klipa na vrhu cilindarske glave (taj sustav se koristi u dizelskom modelu zrakoplovnih motora). Efektivni kompresijski omjer postiže se zatvaranjem usisnih ventila. Promjenjivo vrijeme otvaranja ventila omogućuje *Millerov ciklus*. Samozapaljivost u HCCI motorima regulirana je temperaturom. Najjednostavniji način za nadzor temperature je korištenje grijača koji imaju sposobnost mijenjati ulazne temperature, ali taj pristup je prespor. Druga tehnika je brzo upravljanje toplinom. To se postiže mijenjanjem temperature usisnog punjenja miješanjem struje toploga i hladnog zraka. Ispušni plinovi imaju vrlo visoku temperaturu te pospješuju paljenje. Putem promjenjivog vremena otvaranja ventila, omogućuje se nadzor nad učinkovitim kompresijskim omjerom ili nadzor količine vrućega ispušnog plina koji je zadržan u komori za izgaranje. Još jedan način nadzora početka paljenja i brzine oslobađanja topline je manipulacija samim gorivom putem uzvodnog miješanja, U-komora za miješanje ili izravnim sustavom za ubrizgavanje.

Komprimirano paljenje uz korištenje izravnog ubrizgavanja je dobro sredstvo za nadzor kuta paljenja i generiranje topline te brzine oslobađanja topline. Stopa oslobađanja topline nadzire pripremu smjese goriva tako da se izgaranje događa kroz dulje vrijeme. Paljenje se javlja u različitim dijelovima komore za izgaranje u različitim vremenima – čime dolazi do usporavanja stope otpuštanja topline.

U HCCI motorima se cijela smjesa goriva i zraka zapali i gori tijekom kraćeg vremenskog intervala, što rezultira visokim vršnim tlakom i velikom brzinom oslobađanja energije. Kako bi izdržao veće tlakove, motor mora biti strukturno jači. Kako bi se smanjila brzina izgaranja i vršni tlak, koristi se nekoliko strategija. Primjerice, miješanje goriva s

različitim svojstvima samozapaljenja, može smanjiti brzinu izgaranja. Drugi pristup koristi razrjeđivanje (tj. ispušne plinove) za smanjenje stope tlaka i izgaranja.

5.7 Održavanje sustava za paljenje

5.7.1 Općenito o održavanju tehničkih sustava

Osnovna zadaća održavanja je podržavanje radne sposobnosti tehničkih sustava kako bi obavljali svoju osnovnu funkciju. Termin održavanje koristi se u različitim situacijama u svakidašnjem životu. Tako se može govoriti o održavanju industrijskih postrojenja (strojeva i uređaja), o održavanju vlastitih proizvoda (proizvodi organizacije), o održavanju radne sredine, održavanju infrastrukture, održavanju javne higijene, održavanju zdravlja, o održavanju javnih objekata itd. U postupcima održavanja koriste se različite metode i pristupi. S obzirom na to da se tehnički sustavi mogu naći u dva stanja, stanje "u radu" i stanje "u kvaru", odnosno tehnički sustav je ispravan ili neispravan, a svi kvarovi koji se mogu pojaviti, po prirodi su stohastički. Iz takvog prilaza održavanju definiraju se tri osnovne metode održavanja tehničkih sustava:

- metode preventivnog održavanja gdje se smatra da je stvarno stanje sastavnih elemenata i sustava u većini slučajeva poznato,
- metode korektivnog održavanja gdje se smatra da stanje sastavnih elemenata ili sustava u cjelini nije poznato dok se ne poduzme konkretno održavanje ili dok se ne pojavi kvar
- kombinirana metoda (preventivno-korektivna metoda).

Pod pojmom preventivnog održavanja podrazumijeva se niz postupaka za sprječavanje stanja "u kvaru", odnosno za održavanje tehničkog sustava u granicama funkcionalne ispravnosti i to u određenome vremenskom intervalu

Održavanje prema stanju je oblik preventivnih aktivnosti jer se izvodi prije nastanka kvara, ali je inicirano kao rezultat poznavanja stanja postrojenja ili njegovih komponenata – stanja koje nam je poznato kroz određeni vid kontrole. Znači, kod održavanja prema stanju kontinuirano se prate definirani parametri i intervenira se samo onda ako je određena mjera izvan određenih granica. U slučajevima gdje je stopa kvara konstantna i kad se želi izvoditi preventivno održavanje, treba odabrati održavanje po stanju. Teoretska postavka metoda održavanja po stanju zasniva se na "pregledu stanja", odnosno na diskretnom ili kontinuiranom "praćenju stanja" sastavnih elemenata sustava, te na uočavanju ili

prognoziranju vremenskog trenutka dostizanja graničnih vrijednosti parametara stanja. Prema rezultatima pregleda, odnosno "provjere stanja", poduzimaju se postupci održavanja.

5.7.2 Dijagnostika u održavanju automobila *Opel Insignia*

U *Opelu* se koristi sustav za dijagnostiku kvarova OBD II. U Europi se za vozila s benzinskim motorom takav sustav zakonski ugrađuje od 2001. godine, a u vozilima s dizelskim motorom od 2003. Normirani oblik 16-pinskog konektora morao je biti ugrađen u sve tipove osobnih i lakših teretnih vozila. Terminali na konektorima također su bili normirani. Prvi korak je učinjen već time što su sučelja imala samo jedan tip konektora za sve tipove automobila gdje su svi terminali bili spojeni istim redosljedom.

OBD II je dakle način spajanja između automobila (glavnoga izvršnog računala) i testera (dijagnostičkog uređaja). OBD II utičnice isključivo su smještene unutar vozila, i to maksimalno 90 cm od vozača. Smješteni su s donje strane prednje armature, a mogu se vidjeti ili biti pokriveni plastičnim poklopcima. Rjeđe se nalaze u sredini konzole, pokraj ručne kočnice ili iza pepeljare. OBD II dijagnostikom može se napraviti kompletan test elektroničkih komponenata motora, a pojedinim programima čak i više od toga. Već samo osnovni programi omogućuju čitanje vrijednosti svih senzora za vrijeme rada motora vozila.

Nakon odabira proizvođača automobila, dijagnostika se može napraviti za različite module automobila, ovisno o modelu, kao što su: održavanje, klima uređaj, katalizator i sustav ispuha, kotači i ovjes, okvira i prednje staklo, motor, kočnice, oprema, ekspert.

Prilikom redovnog održavanja u automobilu *Opel Insignia*, polazi se od dijagnostike sustava. Uspješnu provedbu dijagnostike omogućuje upravljački modul motora. Upravljački modul motora djeluje zajedno s mnogim dijelovima i sustavima vezanim uz ispušne plinove te prati postoji li smanjenje radnih svojstava tih dijelova i sustava. Dijagnostika nadzire učinkovitost sustava i postavlja dijagnostičke kodove kvarova (*skr. DTC*) ukoliko se smanji učinkovitost sustava. Upravljački modul motora je dio mreže i komunicira s raznim drugim upravljačkim modulima vozila.

Rad žaruljice za dojavu neispravnosti i memorija dijagnostičkih kodova kvarova ovise o vrsti dijagnostičkog koda kvara. Primjerice, dijagnostički kodovi povezani s emisijom ispušnih plinova, klasificiraju se kao kodovi vrste A i B. Dijagnostički kodovi kvara tipa C nisu povezani s ispušnim plinovima. Upravljački modul motora neprestano prati podatke iz različitih osjetnika i drugih ulaznih modula, te regulira sustave koji utječu na učinak motora i

ispuštanje štetnih plinova. ECM isto tako izvodi dijagnostička ispitivanja na različitim dijelovima sustava i može uključiti žaruljicu za dojavu kvara kad prepozna problem u radu motora. Područje kvara prepoznaje određeni postavljeni dijagnostički kod kvara. To tehničarima olakšava popravak.

5.7.3 Upravljački modul

Upravljački modul motora dovodi napon od 5 V ili 12 V za različite osjetnike ili prekidače. To se čini putem otpornika privlačenja da se regulira snaga dovedena u upravljački modul motora. U nekim slučajevima čak ni uobičajeni radionički voltmetar neće dati točno očitavanje uslijed premalog ulaznog otpora. Kako bi se stoga osiguralo točno očitavanje vrijednosti napona, potreban je digitalni multimjerač s minimalnom ulaznom impedancijom od 10 megaoma. Upravljački modul motora ECM nadzire izlazne krugove tako, što putem tranzistora ili uređaja, nazvanog izlazni pogonski modul, upravlja krugom spoja na masu ili napajanja.

Elektronički izbrisiva programibilna memorija samo za čitanje (*skr. EEPROM*) je integralni dio upravljačkog modula motora. Ta memorija sadrži program i podatke o kalibraciji koje upravljački modul motora treba za upravljanje radom motora.

Za reprogramiranje upravljačkog modula potrebno je nabaviti posebnu opremu, te točno programirati i kalibrirati vozilo.

Priključnica podatkovne veze daje podatke za dijagnozu upravljačkom modulu motora. Ta priključnica tehničaru omogućuje i uporabu alata za provjeravanje, radi praćenja različitih parametara serijskih podataka i prikaza informacija o dijagnostičkom kodu kvara. Priključnica podatkovne veze smještena je unutar vozačevog prostora, ispod ploče s instrumentima.

Žaruljica indikatora kvara smještena je unutar sklopa ploče s instrumentima. Tom žaruljom upravlja upravljački modul motora i uključuje se kada upravljački modul otkrije stanje koje utječe na ispušne plinove vozila. Upravljački modul motora prema izvedbi može izdržati normalne potrošnje struje koje su povezane s radom vozila. Međutim, niti jedan od strujnih krugova upravljačkog modula vozila ne smije se preopteretiti.

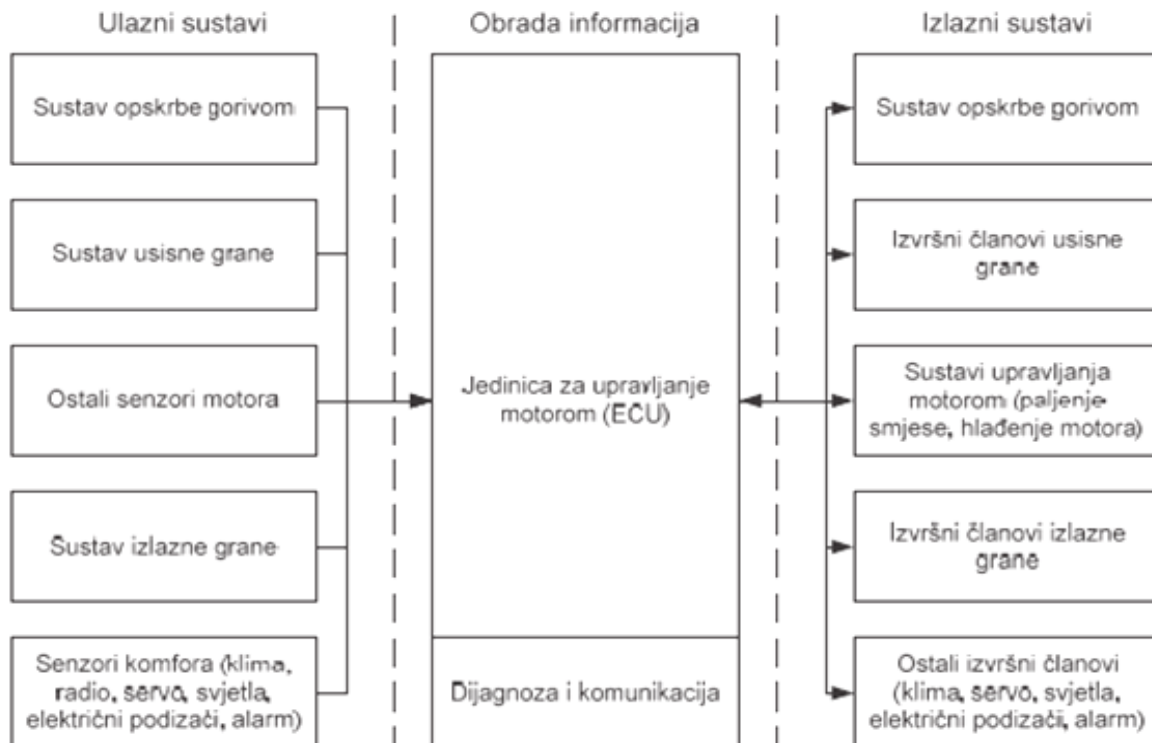
Prilikom provjeravanja ispravnosti prekida krugova ili kratkih spojeva, niti jedan krug upravljačkog modula motora ne smije biti spojen na masu, niti pod naponom, osim ako to nije navedeno u dijagnostičkom postupku. Ti krugovi bi trebali biti provjeravani samo digitalnim multimjeračem osim ako dijagnostički postupak ne nalaže drukčije.

Kod *Opel Insignie* je osobito važno ne ugrađivati naknadno podtlačnu opremu u vozilo. Uporaba dodatne podtlačne opreme može rezultirati oštećenjima dijelova i sustava u vozilu. Naknadno ugrađena električna i podtlačna oprema definira se kao svaki dio opreme ugrađen u vozilo, nakon izlaska vozila iz tvornice, koji se spaja na električne i podtlačne sustave vozila. Dizajn vozila ne dopušta ugradbu takve vrste opreme.

Dodatna električna oprema, čak i kad je ugrađena prema ovim strogim smjernicama, može izazvati kvar sustava prijenosa snage. Tu spada i oprema koja nije spojena na električni sustav vozila, poput prijenosnih telefona i radija. Iz tog razloga, prvi korak u dijagnosticiranju stanja prijenosa snage treba biti skidanje sve naknadno ugrađene električne opreme s vozila.

Da bi se spriječilo moguće elektrostatičko pražnjenje koje može oštetiti upravljački modul motora, ključno je ne dodirivati iglice priključka na upravljačkom modul.

Elektronički dijelovi upravljačkih sustava su dizajnirani za provođenje vrlo niskog napona. Ti elektronički dijelovi su osjetljivi na oštećenja nastala zbog elektrostatičkog pražnjenja. Neke elektroničke dijelove može oštetiti statički elektricitet ispod 100 V. Za usporedbu, potrebno je čak 4.000 V da bi neka osoba uopće osjetila udar elektrostatičkog pražnjenja.



Slika 5.2. Shematski prikaz upravljačkog modula motora

Osoba može biti naelektrizirana statičkim električnom na nekoliko načina. Najčešći načini elektriziranja su trenje i indukcija. Primjer elektriziranja trenjem je klizanje osobe po sjedalu vozila. Do elektriziranja indukcijom dolazi kada osoba s izoliranom obućom stoji u blizini visoko naelektriziranog predmeta i trenutačno dotakne tlo. Naboj istog polariteta se ispušta, a osoba postaje visoko naelektrizirana suprotnim nabojem. Statički električnik može izazvati oštećenja, pa je stoga važan izniman oprez prilikom rukovanja i provjeravanja ispravnosti elektroničkih dijelova.

Shematski prikaz upravljačkog modula motora prikazan je na slici 5.2.

Održavanje i kvarovi na strujnom krugu sustava za paljenje automobila odvijaju se prema proizvođačevim Uputama za dijagnostiku. Taj sustav za paljenje koristi pojedinačne induksijske svitke za svaki cilindar. Upravljački modul motora upravlja aktiviranjem iskri tako što razvodne impulse upravljačkih krugova paljenja prenosi individualnim induksijskim svitcima redoslijedom paljenja 1-3-4-2.

Najčešći kvarovi toga sustava su: preskakanje paljenja koje može biti izazvano prekidom/visokim otporom kruga niske reference prema zavojnici za paljenje i nestalna ili slaba iskra koja se smatra uvjetom nepostojanja iskre.

5.7.4 Provjera strujnog kruga (električnih instalacija) sustava za paljenje:

Dijagnostički provjeravanja električnih instalacija sustava za paljenje ne izvodi osim u slučaju preskakanja paljenja ili dijagnostike stanja: „motor se okreće, ali ne radi“. Postupak dijagnostike kvara je sljedeći:

1. Prilikom isključenog kontakta i dok su svi sustavi na vozilu isključeni, odspoji se utikač kablenskog svežnja na odgovarajućoj T8 zavojnici za paljenje. Isključivanje svih sustava vozila može potrajati i do 2 minute.

2. Provjerava se je li otpor između priključka prvog kruga za masu i mase, manji od 5 Ω .

=> Ako je otpor 5 Ω ili veći;

- Paljenje isključeno.

- Provjerava se je li u krugu za masu otpor manje od 2 Ω , od jednog do drugog kraja.

- Ako je otpor 2 Ω ili veći, popravljaju se prekid/visok otpor u krugu.

- Ako je manje od 2 Ω , popravljaju se prekid/veliki otpor u spoju na masu.

=> Ako je otpor manji od 5 Ω ;

3. Provjerava se je li otpor, između priključka drugoga niskonaponskoga referentnog kruga i mase, manji od 5Ω .

=> Ako je otpor 5Ω ili veći;

3.1. Paljenje isključeno, odvaja se priključnica kablenskog svežnja od K20 upravljačkog modula motora.

3.2. Provjerava se prisutnost otpora manjeg od 2Ω u strujnom krugu niskoga referentnog napona, od jednog do drugog kraja.

- Ako je otpor 2Ω ili veći, popravljaju se prekid/visok otpor u krugu.

- Ako je otpor manji od 2Ω , zamjenjuje se K20 upravljački modul motora.

=> Ako je otpor manji od 5Ω

4. Paljenje je uključeno.

5. Provjerava se svijetli li ispitna lampica između priključka 4 kruga paljenja i mase.

=> Ako pokusna žarulja ne svijetli

5.1. Dok je paljenje isključeno, skida se pokusna žarulja.

5.2. Provjerava se prisutnost otpora manjeg od 2Ω u krugu paljenja, od jednoga do drugog kraja.

=> Ako je otpor 2Ω ili veći, popravljaju se prekid/visok otpor u krugu.

=> Ako je otpor manji od 2Ω , potrebno je utvrditi da osigurač nije otvoren i da je u istome prisutan napon.

=> Ako testna žaruljica svijetli

6. Dok je paljenje isključeno, zamjenjuje se sumnjiva T8 zavojnica za paljenje s T8 zavojnicom za paljenje cilindra koji dobro funkcionira.

7. Motor radi.

8. Na alatu za ispitivanje provjerava se da se trenutni brojač pogrešnog paljenja cilindra 1-4 ne povećava za isti cilindar s kojeg je uklonjena sumnjiva zavojnica za paljenje T8.

=> Ako se povećava

9. Zamjenjuje se K20 upravljački modul motora.

=> Ako se ne povećava

10. Provjerava se ili zamjenjuje T8 zavojnica za paljenje.

6 OSTALA ELEKTRIČNA TROŠILA NA VOZILU

Uz prethodno opisani sustav za paljenje, ostala električna trošila na vozilu su elektromotori i elektropokretači koji će se opisati u nastavku poglavlja.

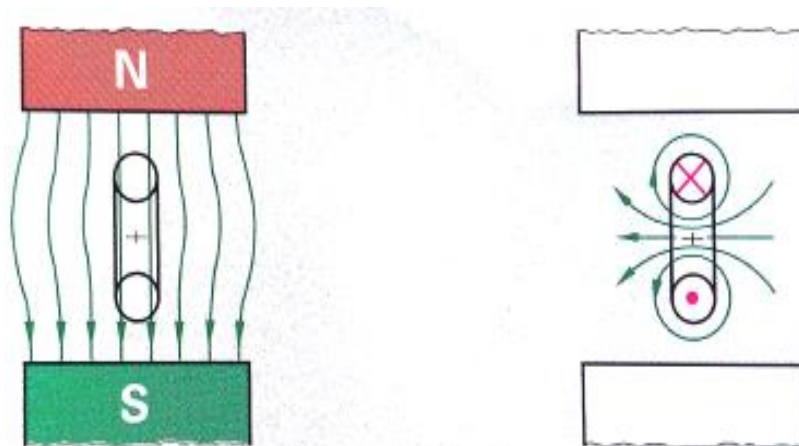
6.1 Elektromotori

Elektromotori koji se primjenjuju u motornim vozilima su uglavnom istosmjerni elektromotori, kao i pomoćni motori koji se koriste za ventilatore, podizače sjedala i druge sustave u automobilu koji su pretežno u funkciji udobnosti vozača i putnika. Uz istosmjerne elektromotore, u vozilima se primjenjuju i koračni motori, i to kad u vozilima treba biti točno definiran dužinski ili kutni pomak.

6.1.1 Istosmjerni elektromotori

U istosmjernim elektromotorima magnetsko polje djeluje silom na vodič kojim teče struja i koji se nalazi u tom magnetskom polju. Struja je uvjetovana jakošću struje u vodiču, jakošću magnetskog polja kao i duljinom vodiča, odnosno brojem namotaja u vodiču. U magnetskom polju nalazi se svitak koji ima istaknut sjeverni i južni pol. Kada napon narine na svitak, kroz svitak prolazi struja i stvara magnetsko polje okomito na plohe zavoja sljedeći pravilo desne ruke.

Na slici 6.1. predstavljen je shematski prikaz električnoga magnetskog polja I svitka.

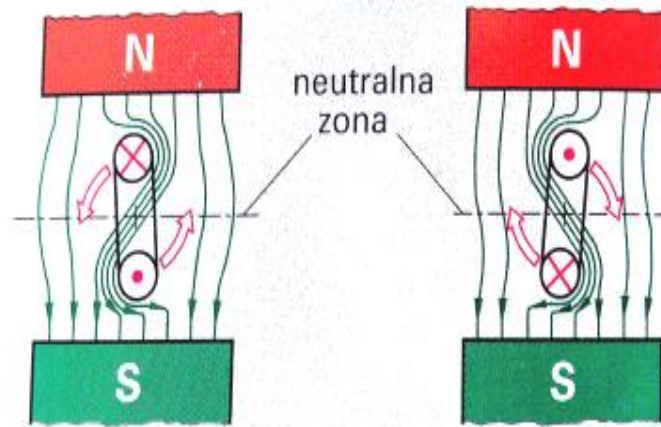


Slika 6.1. Shematski prikaz magnetskog polja (lijevo) i polja svitka (desno)

Magnetsko polje i polje svitka zajedno stvaraju rezultirajuće polje. Lijevi ili desni moment nastaju ovisno o smjeru struje u petlji vodiča. Petlja se rotira do položaja gdje

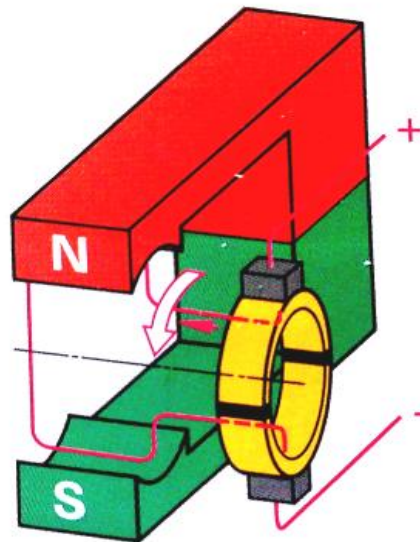
njezino magnetsko polje ima isti smjer kao i magnetsko polje magneta. Položaj u kojem se petlja zaustavlja naziva se neutralnom zonom statora u kojoj nema okretnog momenta.

Na slici 6.2. predstavljen je shematski prikaz rezultirajućeg polja i okretni moment.,



Slika 6.2. Shematski prikaz rezultirajućeg polja i okretni moment

Uređaj koji mijenja smjer struje naziva se komutator. Na slici 6.3. predstavljen je shematski prikaz komutatora (okretača smjera struje)



Slika 6.3. Shematski prikaz komutatora (okretača smjera struje)

Istosmjerni elektromotori mogu se podijeliti prema uzbudnom kriteriju, i to na:

- paralelne istosmjerne elektromotore

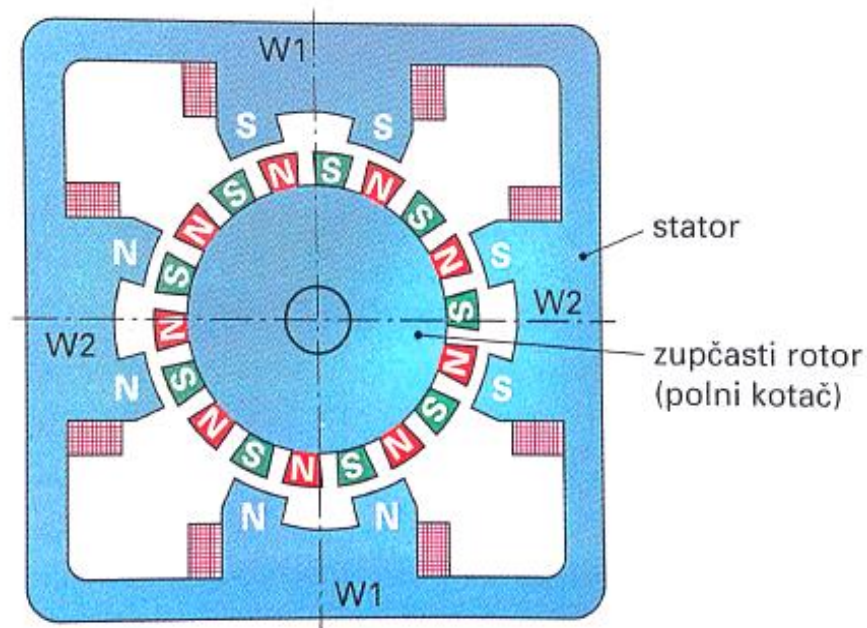
- motore sa stalnom uzbuđom (permanentni motori)
- serijske motore i
- motore s mješovitom uzbuđom (kompaundni motori).

Kod paralelnih istosmjernih motora, uzbuđni moment je paralelno vezan s rotorom. Kod motora s permanentnom uzbuđom, uzbuđno polje kreira se pomoću jakog magneta. Serijski motor karakterizira serijski spoj uzbuđnoga i serijskog namotaja, dok motor s mješovitom uzbuđom, uz serijski, ima i paralelno spojen uzbuđni namotaj.

6.1.2 Koračni motori

Okretanje rotora i vratila koračnog motora uvjetovano je unaprijed definiranim korakom, odnosno kutom gibanja koji može iznositi najmanje do $1,5^\circ$. Rotor koračnog motora ima zupčastu konstrukciju pri čemu horizontalno magnetizirani zubi rotora predstavljaju polove dvaju magneta koji se međusobno izmjenjuju. Stator ima dva uzbuđna namota koji se nazivaju faznim namotima. Svaki namot stvara dva para magnetskih polova. N-pol zubac rotora uvijek je nasuprot S-polu zuba statora. Informacije senzora određuju broj koraka, smjer i brzinu vrtnje koračnog motora pri čemu koračni motor može izvesti velik broj koraka u oba smjera.

Na slici 6.4. predstavljen je pojednostavljeni shematski prikaz koračnog motora.



Slika 6.4. Pojednostavljeni shematski prikaz koračnog motora

6.2 Elektropokretači

Kako bi se pokrenuli motori s unutarnjim izgaranjem, potrebna je vanjska energija kojom se svladavaju trenje, inercija i otpori kompresije motora. To se čini pomoću elektropokretača. Elektropokretač se sastoji od elektromotora, uključnog releja te mehanizma za uzubljivanje.

U kućištu rotora elektromotora nalazi se cilindar s polnim nastavcima ili trajni magnet. Materijal koji se koristi u konstrukciji je magnetski vodljivi čelik. U rotoru se nalaze rotorski namotaji koji neprestano mijenjaju smjer struje i kreiraju promjenjivo magnetsko polje. Kao materijal izradbe rotora koriste se međusobno izolirani limovi s ciljem sprječavanja pretjeranog zagrijavanja.

Uključni relej predstavlja kombinaciju releja i uključnog magneta, a on postiskuje zupčanik prema zupčastom vijencu zamašnjaka s ciljem uzubljivanja, te zatvara kontakni most kako bi uključio glavnu struju u elektropokretaču. Mehanizam za uzubljivanje sastoji se od:

- zupčanika za prijenos snage, promjenu okretnog momenta i broja okretaja
- spojke slobodnog hoda kao spojke pretjecanja nakon pokretanja motora
- uključne dvokrake poluge za pomicanje zupčanika
- uključne opruge koja omogućuje uzubljivanje pri položaju *zub na zub*.

Zupčanik se uzubljuje u ozubljeni vijenac zamašnjaka motora prilikom procesa pokretanja, te je prilikom pokretanja vrlo opterećen. Spojka slobodnog hoda prenosi okretni moment elektromotora na zupčanik i potom odvaja tok snage zupčanik – elektromotor. Spojka slobodnog hoda s valjčićima sastoji se od prstena s kliznim stazama valjčića, valjčića i opruga. Valjčići klize po tijelu zupčanika, a klizne staze se u jednom smjeru sužavaju. Valjčići ulaze u sužene klizne staze kada elektromotor zakrene prsten spojke, a kada se tijelo zupčanika po upućivanju motora počne kretati brže od vratila elektromotora, valjčići će prijeći u širi dio klizne staze te će doći do prekida prijenosa snage.

6.2.1 Elektropokretač s klizno-vijčanim mehanizmom za uzubljivanje

Spojka slobodnog hoda spaja zupčanik sa zahvatnikom, a zahvatnik se pomiče po navoju vratila spojke pri uzubljivanju. Kada se uključi kontakt–ključ i pokrene struja, elektromagnet povlači uključnu polugu i počne tlačiti uključnu polugu preko vodećeg prstena. Opruga potiskuje zahvatnik sa spojkom i zupčanikom na zupčasti vijenac. Ukoliko

zupčanik udari zub na zub, uključna se poluga tlači sve dok magnetni prekidač ne pokrene glavni strujni krug. Rotor se počinje okretati, a zupčanik klizi po čelu ozubljenog vijenca dok se ne ulovi i uzubi.

Magnetski uklopnik sastoji se od dva namota; uvlačnog namota i namota držanja.

6.2.2 Elektropokretač s klizno–vijčanim mehanizmom za uzubljivanje s permanentnim magnetom i prignonom

Kod ove vrste elektropokretača, ne koristi se uzbudni namot, već trajni magneti. Trajni magneti nalaze se u kućištu elektropokretača (tankostijenom cilindru). Elektropokretač s klizno-vijčanim mehanizmom za uzubljivanje s permanentnim magnetom i prignonom se razlikuje od elektropokretača s uzbudnim namotom po težini (može biti i do 20% lakši) te po dimenzijama.

Načelo rada oba elektropokretača je jednako, no unutarnji električni spoj im se razlikuje. Kada se uključi startni krug, kod te vrste elektropokretača, struja odlazi na ugljene četkice i rotor. U takve elektromotora koji imaju osobine motora s paralelnom uzбудom, potrebno je ugraditi prigon. U tu svrhu koristi se planetarij. Planetarij se nalazi između zupčanika i elektromotora te služi kako bi snizio broj okretaja pokretača i time povisio okretni moment zupčanika.

Planetarij se sastoji od:

- sunčanika – koji pogoni planetarni prigon, a nalazi se na vratilu rotora
- planeta – spojenih s pogonskim vratilom koje ima strmi uspon na kojem se nalazi pomični zupčanik
- kolutni zupčanik – izgrađen od plastične mase i pričvršćen na kućište.

Na slici 6.5. predstavljen je shematski prikaz planetarija



Slika 6.5. Shematski prikaz elektropokretačevog planetarija

7 ZAKLJUČAK

Sustav za paljenje vrlo je važan za pravilno funkcioniranje motora s unutarnjim izgaranjem cestovnih motornih vozila. Pravilnim radom toga sustava motor će razvijati jaču snagu uz manju potrošnju goriva, a neispravnnošću toga sustava moguća je veća potrošnja veća potrošnja goriva, oštećenja, a i potpuna uništenja motora bez mogućnosti njegova popravka i osposobljavanja za funkcioniranje na vozilu.

U ovome završnom radu pod naslovom *Sustav za paljenje cestovnoga motornog vozila s primjerom automobile Opel Insignia* proučen je i opisan taj sustav, njegovo održavanje, tehničke značajke i ostali najvažniji električni uređaji na navedenom cestovnom vozilu.

Klasični sustav za paljenje u benzinskom motoru automobila proizvodi iskru koja je potrebna kako bi se zapalila smjesa goriva i zraka. Spremnik električne energije sustava za paljenje je akumulator koji proizvodi napon od 12 V, a u indukcijskom svitku (zavojnici), ovaj se napon transformira u visoki napon koji je potreban za paljenje iskre. Distribucija visokog napona odvija se u razvodniku paljenja koji usmjerava visoku voltažu prema svjećicama – izlazu sustava za paljenje u automobilu.

Sustav za paljenje u automobilu može biti baterijski, tranzistorski i elektronički.

Dijelovi elektroničkog sustava za paljenje u modelu automobila *Opel Insignia* su osjetnik (senzor) položaja koljenastog vratila, osjetnik (senzor) položaja bregastog vratila, detonacijski sustav, indukcijski svitci i upravljački modul motora koji regulira rad sustava za paljenje. Redosljed paljenja je 1-3-4-2. Osim opisanog modela elektroničkog sustava za paljenje, potrebno je naglasiti kako su sustavi za paljenje doživjeli značajne transformacije i inovacije. Tako je u modelu automobila *Opel Insignia* razvijen HCCI motor koji kombinira značajke benzinskog i dizelskog motora. Naime, sustav za paljenje u HCCI motorima nema svjećice za zapaljenje smjese, već se koristi komprimiranom (stlačenom) smjesom goriva i zraka koja se pri određenoj temperaturi i tlaku samozapaljuje. Sustav za paljenje u HCCI motorima nadzire se upravljačkim modulom motora koji se koristi parametrima omjera kompresije, temperature i tlaka, omjerom goriva i zraka, te zadržane ili ponovno primljene količine ispušnih plinova. Druga inovacija je izravno ubrizgavanje goriva ili SIDI tehnologija koja se kombinira sa HCCI sustavom za paljenje motora.

U digitalnim elektroničkim sustavima za paljenje automobila, kakav ima *Opel Insignia*, odražavanje i proces otklanjanja kvarova temelji se na automobilskoj dijagnostici koja može biti preventivna, korektivna ili korektivno-preventivna. Najučestaliji oblici kvarova

u sustavima za paljenje (na modelu motora s 4 cilindra, zapremine 2,0 l) su preskakanje iskre ili nestalna i slaba iskra. Prilikom dijagnosticiranja kvara, ključno je mjerenje otpora pri čemu su granične vrijednosti otpora na osnovu kojih se utvrđuje postupak otkrivanja i otklanjanja kvara 2Ω i 5Ω .

Janko Žgela

.....*Žgela*.....

Članak

- [7] Ali, Z., Akbari, S., Yildiz, H. (2001). The potential of using vegetable oil fuels in IC engines. *Energy conversion and management*, 42(1), 329-334.
- [8] Goren, M., Mendenhall, G.D., Linderfeld, T. (2008). Development of the combustion system for General Motors 3.6 L DOHC 4V V6 engine with direct injection. No. 2008-01-0411. SAE Technical Paper, 3-33.
- [9] Wang, X., Wang, R., Fan, J. (2011). Evaluation of lithium-ion battery systems for electric vehicles: a case of charge estimation by an experimental approach. *Energy*, 42(1), 334-342.
- [10] Goren, M., Fiveland, S., Agama, R., Willis, M. (2002). System efficiency, impact on natural gas fired HCCI engines in heavy-duty stationary applications. No. 2002-01-0874. SAE Technical Paper, 9-23.
- [11] Žgela, J., Horvat, M., Maroević, F. (2011). Pristupa dijagnostike kao osnovna metoda otkrivanja po starju na primjeru motora osobnog automobila. *Elektrinski glasnik*, 7(1), 1-5.

LITERATURA

Knjige

- [1] Kalinić, Z.: (2009) Cestovna vozila 2/Održavanje cestovnih vozila, Školska knjiga, Zagreb, str. 129
- [2] Kittel, C., McEuen, P. (1976). Introduction to solid state physics (Vol. 8). New York: Wiley, str. 23, str. 29
- [3] Klein, H. (1957). Technical Literature Digest. Recent Advances in the Aerodynamic, str. 30, str.754
- [4] Marin, R. (2011) Autodijagnostika, Zagreb, Automart
- [5] Loeb, L. B., Meek, J. M. (1941). The mechanism of the electric spark. Stanford University Press, str. 23, str. 37
- [6] Popović, G., Vadjon, V. (2004). Tehnika motornih vozila. Hrvatska obrtnička komora i Pučko otvoreno učilište, Zagreb, str. 346 – 351, str. 354, str. 356, str. 359 - 360

Članci

- [7] Altin, R., Cetinkaya, S., Yücesu, H. S. (2001). The potential of using vegetable oil fuels as fuel for diesel engines. Energy conversion and management, 42(5), 529-538.
- [8] Davis, R. S., Mandrusiak, G. D., Landenfeld, T. (2008). Development of the combustion system for General Motors' 3.6 L DOHC 4V V6 engine with direct injection (No. 2008-01-0132). SAE Technical Paper., 3-32.
- [9] He, H., Xiong, R., Fan, J. (2011). Evaluation of lithium-ion battery equivalent circuit models for state of charge estimation by an experimental approach. Energies, 4(4), 582-598.
- [10] Hiltner, J., Fiveland, S., Agama, R., Willi, M. (2002). System efficiency issues for natural gas fueled HCCI engines in heavy-duty stationary applications (No. 2002-01-0417). SAE Technical Paper, 9-25.
- [11] Kondić, V., Horvat, M., Maroević, F. (2013). Primjena dijagnostike kao osnove održavanja po stanju na primjeru motora osobnog automobila. Tehnički glasnik, 7(1), 35-41.

- [12] Lowry Jr, C. D., Egloff, G., Morrell, J. C., Dryer, C. G. (1933). Inhibitors in Cracked Gasoline. *Industrial & Engineering Chemistry*, 25 (7), 804-808.
- [13] Šumiga, I., Horvat, M. (2010). Elektronički sustavi u automobilu. *Tehnički glasnik*, 4(1-2), 81-87.
- [14] Yang, J., Culp, T., Kenney, T. (2002). Development of a gasoline engine system using HCCI technology-the concept and the test results (No. 2002-01-2832). SAE Technical paper. 6-38.
- [15] Zhao, F., Lai, M. C., Harrington, D. L. (1999). Automotive spark-ignited direct-injection gasoline engines. *Progress in energy and combustion science*, 25(5), 437-562.

Internet stranice

- [16] <http://mclaren-fan-club-hr.forumotion.net/t34p15-nove-tehnologije-u-autoindustriji>
- [17] <http://tis2webservice.gm.com>
- [18] http://www.opel.hr/vehicles/opel_range/cars/insignia-4-door/specifications/dimensions.html
- [19] http://www.veleri.hr/files/datoteke/nastavni_materijali/k_promet_s1/10.4_i_10.6._Eko_test_za_vozila_bilten87a.pdf
- [20] <http://www.autonet.hr/nacelo-rada-motora>
- [21] <http://www.motorna-vozila.com/myuploads/2011/01/akumulator.jpg>
- [22] <http://www.autonet.hr/mehanicki-razvodnik-paljenja>
- [23] http://www.prometna-zona.com/autodijelovi-027_razvodnik_paljenja.php
- [24] <http://www.oktani.com/svjecice.php>
- [25] <http://www.autonet.hr/elektronicko-paljenje>
- [26] <http://www.autoshop101.com/forms/elecoz.pdf>
- [27] <http://www.elektron.hr/proizvod/110-poluvodicki-relej>
- [28] <http://www.autonet.hr/prijenos-snage-iii>

POPIS SLIKA

Red. br.	Naziv slike	Str.
2.1.	<i>Shematski prikaz olovnog akumulatora</i>	4
2.2.	<i>Shematski prikaz indukcijskog svitka</i>	4
2.3.	<i>Razvodnik paljenja i njegovi glavni dijelovi</i>	6
2.4.	<i>Shematski prikaz svjećice</i>	7
2.5.	<i>Shematski prikaz baterijskog paljenja</i>	9
2.6.	<i>Shematski prikaz i dijelovi tranzistorskog paljenja</i>	10
2.7.	<i>Shematski prikaz i dijelovi elektroničkog sustava za paljenje</i>	12
3.1.	<i>Shematski prikaz startne baterije</i>	13
3.2.	<i>Shematski prikaz procesa punjenja i pražnjenja baterije</i>	14
3.3.	<i>Shematski prikaz trofaznog generatora (alternator)</i>	17
3.4.	<i>Shematski prikaz alternatora</i>	17
3.5.	<i>Shematski prikaz sklopa za zaštitu od previsokog napona</i>	19
4.1.	<i>Shematski prikaz vanjskih dimenzija automobila Opel Insignia</i>	21
4.2.	<i>Predij i bočni vanjski izgled automobila Opel Insignia</i>	21
4.3.	<i>Stražnji vanjski bočni izgled automobila Opel Insignia</i>	22
4.4.	<i>Upravljačka ploča i dodatne konzole</i>	22
4.5.	<i>Upravljačka ploča</i>	23
4.6.	<i>Shematski prikaz osnovnoga strujnog kruga vozila</i>	24
4.7.	<i>Shematski prikaz serijskoga strujnog kruga u vozilu</i>	25
4.8.	<i>Shematski prikaz paralelnoga strujnog kruga</i>	26
4.9.	<i>Shematski prikaz serijsko-paralelnoga strujnog kruga</i>	27
5.1.	<i>Shematski prikaz sustava za paljenje</i>	31
5.2.	<i>Shematski prikaz upravljačkog modula motora</i>	37
6.1.	<i>Shematski prikaz magnetskog polja (lijevo) i polja svitka (desno)</i>	40
6.2.	<i>Shematski prikaz zrezultirajućega polja i okretni moment</i>	41
6.3.	<i>Shematski prikaz komutatora (okretača smjera struje)</i>	41
6.4.	<i>Pojednostavljeni shematski prikaz koračnog motora</i>	42
6.5.	<i>Shematski prikaz elektropokretačevog planetarija</i>	44

POPIS TABLICA

Red. br.	Naziv tablice	Str.
4.1.	<i>Vanjske dimenzije modela automobila Opel Insignia</i>	20
4.2.	<i>Težina i opterećenje Opel Insignie s četvoro vrata</i>	20