

Motivacija -pojam i temeljne pretposavke

Umljenovića, Jelena

Undergraduate thesis / Završni rad

2015

Degree Grantor / Ustanova koja je dodijelila akademski / stručni stupanj: **Polytechnic Nikola Tesla in Gospić / Veleučilište Nikola Tesla u Gospiću**

Permanent link / Trajna poveznica: <https://um.nsk.hr/um:nbn:hr:107:767122>

Rights / Prava: [In copyright](#)/[Zaštićeno autorskim pravom.](#)

Download date / Datum preuzimanja: **2024-12-30**



Repository / Repozitorij:

[Polytechnic Nikola Tesla in Gospić - Undergraduate thesis repository](#)



VELEUČILIŠTE „NIKOLA TESLA“ U GOSPIĆU

JELENA UMILJENVIĆ

MOTIVACIJA – POJAM I TEMELJNE PRETPOSTAVKE

ZAVRŠNI RAD

GOSPIĆ, 2015.

VELEUČILIŠTE „NIKOLA TESLA“ U GOSPIĆU

POSLOVNI ODJEL

STRUČNI STUDIJ: EKONOMIKA PODUZETNIŠTVA

MOTIVACIJA – POJAM I TEMELJNE PRETPOSTAVKE

ZAVRŠNI RAD

Mentor: dr. sc. Vlatka Ružić, dipl. oec.

Student: Jelena Umiljenović

JMBAG: 2962000535/12

Gospić, svibanj 2015.

POSLOVNI odjel

Gospić, 04.02. 2015.

ZADATAK

za završni rad

Pristupniku JELENI UMIHENOVIĆ MBS: 2962000535/12

Studentu stručnog studija EKONOMIKE PODUZETNIŠTVA izdaje se tema završnog rada pod nazivom

MOTIVACIJA - POJAM I TEMELJNE PRETPOSTAVKE

Sadržaj zadatka :

POJAM MOTIVACIJE

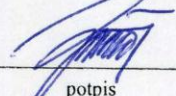
TEORIJE MOTIVACIJE - teorija hijerarhijske potreba

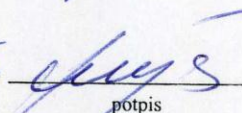
- teorija X i Y

- teorija "motivacija-higijena"

SUVREMENE TEORIJE MOTIVACIJE

Završni rad izraditi sukladno odredbama Pravilnika o završnom radu Veleučilišta „Nikola Tesla“ u Gospiću.

Mentor: dr. sc. VLATKA RUŽIĆ zadano: 04.02.2015, 
(ime i prezime) (nadnevak) potpis

Pročelnik odjela: TOMISLAV ŠUPIĆ predati do: 30.6.2015., 
(ime i prezime) (nadnevak) potpis

Student: Jelena Umihenović primio zadatak: 04.02.2015., JUmihenovic
(ime i prezime) (nadnevak) potpis

Dostavlja se:

- mentoru
- pristupniku

IZJAVA

Izjavljujem da sam završni rad pod naslovom Motivacija – pojam i temeljne pretpostavke izradila samostalno pod nadzorom i uz stručnu pomoć mentora dr. sc. Vlatka Ružić, dipl. oec.

Ime i prezime

Jelena Umigenaic

(potpis studenta)

SAŽETAK

Ovim radom prikazuje se upravljanje ljudskim potencijalima kroz motivaciju, te je objašnjena važnost uloge motivacijskog faktora za zaposlenika i njegovo zadovoljstvo. Produkt istog je kvalitetniji rad, te veća kreativnost. Kada se govori o motivaciji, uvijek se ukazuje na pokretačke sile u pojedincu. Te pokretačke sile mogu biti pozitivne i negativne. Međutim, iako su u biti različite, obje sile pokreću i podržavaju određeno ponašanje kod čovjeka. Misao i akcija pojedinca odraz su njegovih potreba i ciljeva. Potrebe i ciljevi pojedinca stalno se razvijaju i mijenjaju. Maslow je izložio svoju teoriju specifičnog redoslijeda u razvoju potreba u kojoj objašnjava kako „više“ potrebe ne mogu biti izražene ako prije toga nisu zadovoljene „niže“. Rad je podijeljen u nekoliko cjelina. U uvodu je ukratko opisana motivacija zaposlenika. U drugoj cjelini objašnjen je pojam motivacije, navedeni zadaci menadžera ljudskih potencijala, opisano nagrađivanje ljudskih potencijala, stres kao faktor suprotan motivaciji i upravljanje njime, zatim su navedene implikacije za menadžere, a sve navedeno pojašnjeno je primjerom motivacije zaposlenika. U sljedećim cjelinama navedene su i objašnjene teorije motivacije, od kojih imamo rane teorije i suvremene teorije motivacije.

SADRŽAJ:

1. UVOD.....	1
2. ŠTO JE MOTIVACIJA?.....	2
2.1. Motivacija i zadaci menadžera ljudskih potencijala.....	4
2.2. Nagrađivanje ljudskih potencijala.....	7
2.3. Stres kao faktor suprotan motivaciji i upravljanje njime.....	10
2.4. Implikacije za menadžere.....	11
2.5. Primjer motivacije zaposlenika.....	13
3. RANE TEORIJE O MOTIVACIJI.....	14
3.1. Teorija hijerarhije potreba.....	14
3.2. Teorija X i teorija Y.....	17
3.3. Teorija „motivacija- higijena“.....	19
4. SUVREMENE TEORIJE MOTIVACIJE.....	22
4.1. Teorija triju potreba.....	22
4.2. Teorija postavljanja cilja.....	24
4.3. Teorija pojačanja.....	26
4.4. Teorija nepristranosti.....	27
4.5. Teorija očekivanja.....	28
5. ZAKLJUČAK.....	30
LITERATURA.....	31
PRILOZI.....	32

1. UVOD

Jedan od najvažnijih čimbenika upravljanja ljudskim potencijalima je motivacija zaposlenika. Često se postavlja pitanje kako motivirati zaposlenike i na taj način pridonijeti boljem funkcioniranju poduzeća. Ovim radom je objašnjena važnost uloge motivacijskog faktora za zaposlenika i njegovo zadovoljstvo. Produkt istog je kvalitetniji rad, te veća kreativnost.

Menadžeri ljudskih potencijala znaju da se u suvremenom poslovnom svijetu najveća borba vodi na području učinkovitosti organizacije. Učinkovitost, dakle odnos uloženi resursa i ostvarenih rezultata, tema je oko koje se vode najvažnije poslovne, pa i znanstveno – gospodarske rasprave. Najviše je rasprava usmjereno na ulogu zaposlenika u procesu povećanja učinkovitosti. Učinkovitost se često objašnjava kao umijeće kojim se sa što manje resursa može napraviti što više rezultata ili s dodatno angažiranim resursima napraviti značajno povećanje rezultata (pri čemu resursi mogu biti različiti, kao na primjer novac, tehnologija i drugo). Pritom se često zaboravlja najvažniji resurs, a to su ljudi, zaposlenici u organizaciji. Zaboravlja se na ulaganje u znanje zaposlenika kako bi bili spremni svojim zalaganjem povećati opseg poslovanja poduzeća, ali i dobro razrađen sustav upravljanja ljudskim potencijalima.

Sama tehnologija nije dovoljna za podizanje razine učinkovitosti. Bez ljudskog čimbenika tehnologija ne donosi puno. Upravljanje ljudskim potencijalima i motivacija zaposlenika spadaju u najvažnije čimbenike gospodarskog razvitka poduzeća.

2. ŠTO JE MOTIVACIJA?

Riječ motivacija izvedena je iz latinske riječi *movere*, što znači kretati se. Može se definirati kao dinamički proces kreiranja ili povećanja unutarnjih potreba pojedinca kako bi oni u većoj mjeri usmjerili svoje napore ka ostvarivanju individualne i organizacijske svrhe. Motivacija je svojevrsno vanjsko ponašanje, tako ljudi koji su motivirani ulažu više napora u ono što rade od onih koji to nisu. Motivacija je također spremnost da se nešto učini i da je uvjetovana pogodnošću te radnje da zadovolji određenu potrebu pojedinca. Potreba znači fiziološki ili psihološki nedostatak koji stanovite rezultate čini privlačnima.

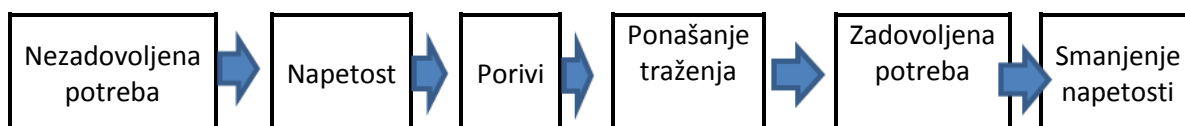
$$\text{Konačna ljudska izvedba} = [\text{Znanje}] \times [\text{Sposobnost}] \times [\text{Motivacija}]$$

Nezadovoljena potreba stvara napetost koja stimulira porive unutar pojedinca. Ti porivi stvaraju težnju za pronalaženjem određenih ciljeva, koji će, ako se postignu, zadovoljiti potrebu i dovesti do popuštanja napetosti.

Motivirani djelatnici su u stanju napetosti. Kako bi je smanjili, upuštaju se u aktivnosti. Što je napetost veća, to će za smanjenje biti potrebna veća aktivnost. Stoga, kad vidimo da zaposleni marljivo obavljaju neku aktivnost, možemo zaključiti da ih tjera želja za postizanjem cilja koji smatraju vrijednim.

Temeljni motivacijski procesi prikazani su na sljedećoj shemi:

Shema 1: Temeljni motivacijski procesi



Izvor: Robbins; 1995.; p.44.

Tijekom povijesti mijenjala se ideja menadžmenta i shvaćanje zaposlenika, od resursa koji treba maksimalno iskoristiti, do potencijala koji treba usmjeravati i voditi. Danas se često pojam motivacije i manipulacije poistovjećuju ili se pogrešno interpretiraju.

Manipuliranje naspram vođenja i upravljanja ljudskim potencijalima putem motivacije razlikuje se u situaciji gdje se motivirani zaposlenici i menadžeri "udružuju" i djeluju u istom smjeru na ostvarenju zajedničkog cilja. "Prema jednostavnom shvaćanju, manipulacija bi bila navođenje nekoga da učini nešto zato što želimo da on to učini, dok bi motivacija bila navođenje nekoga da učini nešto zato što on to želi. U tome je razlika." U shvaćanju razlike između ta dva pojma bitno je naglasiti dva pitanja koja se nameću:

- kakav biste tip menadžera željeli da upravlja vama,
- jeste li vi takva osoba. (*Izvor: Robbins; 1995.; p.44.*)

Osim manipulacije, bitan pojam koji je vezan uz zaposlenike i njihovu motivaciju je uspješnost zaposlenika u radu i obavljanju svakodnevnih zadataka, te praćenje, ocjenjivanje i adekvatno nagrađivanje njihove uspješnosti. S ciljem podizanja opće organizacijske sposobnosti i ostvarivanja ciljeva tvrtke, menadžeri trebaju adekvatno i kontinuirano pratiti i ocjenjivati radnu uspješnost zaposlenika. Praćenje i poticanje individualne uspješnosti zaposlenika važna je pretpostavka praćenja i poboljšavanja ukupne organizacijske uspješnosti poslovnog sustava. "Praćenje i ocjenjivanje radne uspješnosti pretpostavka je obavljanja čitavog niza zadataka menadžmenta ljudskih potencijala. To je kontinuirani proces vrednovanja i usmjeravanja ponašanja i rezultata rada u radnoj situaciji. Pretpostavlja razvoj sustava, pokazatelja i metoda praćenja radne uspješnosti svakog pojedinca. Sastavni je dio upravljanja uspješnošću kao novog i sve važnijeg zadatka menadžmenta." Praćenjem uspješnosti zaposlenika otkriva se stupanj njihove učinkovitosti u obavljanju zadataka, te stupanj motiviranosti, dok ocjenjivanje uspješnosti ima svrhu adekvatno nagrađivanje ili korekciju odnosno otkrivanje i uklanjanje faktora koji utječu na neuspješnost zaposlenika u obavljanju zadanog posla. Osnovna je podjela strategije nagrađivanja na materijalne i nematerijalne kompenzacije za rad.

Postavlja se pitanje zašto je motivacija uopće važna za poslovanje tvrtke, često se govori o sposobnostima i kompetencijama zaposlenika, no osim ta dva značajna čimbenika i motivacija ima svoje izravne i neizravne utjecaje, te na taj način bitno utječe na uspješnost obavljanja radnih zadataka, poboljšanje radnog učinka zaposlenika, produktivnost i efikasnost. (*Izvor: Robbins; 1995.; p.44.*)

Čimbenici koji opredjeljuju individualnu motivaciju mogu se predočiti na sljedeći način:

Shema 2: Čimbenici od utjecaja na motivaciju



Izvor: Pupavac, Zelenika; 2004.; p. 82.

2.1. Motivacija i zadaci menadžera ljudskih potencijala

Menadžeri bi trebali biti dobri poznavatelji ljudske psihologije i izvući iz svakog pojedinog zaposlenika ono najbolje, ali na najmanje stresan način. Stres (eng. stress - napor, pritisak) je riječ koja je skoro svakodnevno prisutna u današnjem govoru, na skoro svakom poslu. Stres je svakako važan faktor i to čimbenik koji ozbiljno može ugroziti motivaciju i čovjeka.

Sami menadžeri danas sve više shvaćaju da je bit njihovog posla naći najbolje ljude, dobro ih motivirati i pustiti da rade svoj posao na vlastiti način. Temeljni zadatak upravljanja ljudskim potencijalima postaje, nakon pronalaženja pravih ljudi, učiniti ih sposobnima za zajednički i uspješan rad, odnosno da se uspješno nose sa problemima koji se ispred njih postavljaju te da njihova snaga bude djelotvorna, a slabosti nebitne. Sposoban čovjek ne smije se učiniti slabim ni nesigurnim, jer su slabost i nesigurnost trajan izvor nezadovoljstva i izravna prijetnja ljudima zaposlenim u organizaciji, kao i samoj organizaciji.

Menadžeri si često postavljaju sljedeća pitanja:

- zašto neki ljudi rade puno i dobro, dok drugi rade što je manje moguće,
- kako kao menadžer mogu utjecati na ponašanje i uspješnost svojih suradnika i
- zašto se ljudi promijene, počinju kasniti na posao, izostajati, manje raditi i slično. (Izvor: Jambrek, Penić; 2008.; p. 1194.)

Odgovor na sljedeća pitanja nalazi se u sferi motivacije i njezina razumijevanja, što se od dobrog menadžera i očekuje. Dobro razumijevanje motivacije i teorija motivacije daju odgovore na sporna pitanja i pomažu menadžerima bolje suočavanje s tim problemima poznavajući njihovu pozadinu.

Za bilo koje područje ljudskog i profesionalnog djelovanja uz sposobnosti i znanja te osobna svojstva, potrebna je motivacija. Što su zanimanja kompleksnija i zahtjevnija, to je uloga motivacije značajnija. Osim motivacije zaposlenika, osobito je bitna i motivacija menadžera.

Mnogi autori smatraju da samo visoko motivirani menadžeri mogu uspješno obavljati svoj posao. Bitno je odrediti specifične motive vezane uz menadžment. Analiza motivacije za menadžere ima dvije važne dimenzije, odnosno pitanja pragmatičnog značaja:

- Utvrđivanje motivacijskih pretpostavki i motivacije za izbor menadžerske karijere - ovdje se radi o tome zašto neki ljudi žele postati menadžeri, te postoje li neki specifični razlozi, potrebe i motivi koji to objašnjavaju. Značaj navedenog je u otkrivanju menadžerskog potencijala. Angažiranje menadžera u organizacijama je postalo nužno, kao i raspolaganje kapitalom ili pružanjem usluga. Naprotiv, postoji uvjerenje da je sam menadžment važniji. Zato je posve razumljivo da svaka organizacija nastoji osposobiti vlastite menadžere, jer bez njih je ugrožena trajnost poslovanja organizacije.

- Druga dimenzija je vezana uz motivacijsku strukturu menadžerske uspješnosti – ovdje se radi o tome, postoji li neka jedinstvena potreba, motiv ili struktura međusobno povezanih potreba koje se mogu odrediti i gledišta koja su potrebna za postizanje uspješnosti u tom poslu. To se pitanje odnosi na razlikovanje uspješnih od neuspješnih menadžera u svezi s njihovom motivacijskom strukturom. (Izvor: Pupavac, Zelenika; 2008. p. 9.)

Menadžerska motivacija je kompleksan problem koja traži detaljna istraživanja, ali ima dosta tvrdnji u prilog postojanja specifične motivacije za posao upravljanja kao pretpostavka za ulazak u područje menadžmenta i razvoja menadžerske karijere.

Motivacija postignuća je želja za postizanjem uspjeha vlastitim naporom i radom, preuzimanja odgovornosti i zasluga za rezultate uz želju izbjegnuti neuspjeh. Bitna svojstva ljudi s razvijenom tendencijom i potrebom postignuća su:

- vole situacije u kojima mogu preuzeti osobnu odgovornost za rješavanje problema,

- pouzdaju se u osobne sposobnosti, a ne u sreću ili slično,
- teže postavljanju optimalnih ciljeva i preuzimaju rizik jer aktivnost bez rizika nije izazov, kao što i prevelik rizik umanjuje mogućnosti za ostvarivanje ciljeva te
- nužna im je povratna informacija o postignutim rezultatima, odnosno uspjehu. (*Izvor: Bahtijarević – Šiber; 1996.; p. 232.*)

Neka stajališta i motivi ipak su se iskristalizirali, a koji pridonose izboru menadžerske karijere, uspjehu na tom položaju i brzom promociji na menadžerskoj ljestvici:

- pozitivna gledišta prema autoritetu i ljudima na toj poziciji,
- želja za nadmetanjem,
- želja za dokazivanjem i potvrđivanjem,
- želja za iskazivanjem moći,
- želja za različitim i značajnom pozicijom i ponašanjem te
- želja za dužnošću i osjećaj odgovornosti. (*Izvor: Pupavac, Zelenika; 2004.; p. 81.*)

2.2. Nagrađivanje ljudskih potencijala

Strategija nagrađivanja ljudskih potencijala treba slijediti smjer poduzeća s time da je treba sačinjavati široki spektar materijalnih i nematerijalnih strategija motiviranja.

Materijalne strategije motiviranja mogu biti izravne i neizravne, što ovisi o vrsti dobitka koji pojedinac dobiva. Novčano nagrađivanje predstavlja jedan od najizravnijih i najjasnijih načina izražavanja strategije nagrađivanja unutar jednog poduzeća. Ljudi očekuju da budu dobro plaćeni, da im se plati poštena i pristojna cijena njihova rada. Nakon toga, materijalno nagrađivanje prestaje biti motivator. Za razliku od dioničara, radnik je u neposrednom svakodnevnom dodiru s organizacijom, a već je i to, samo po sebi, dovoljno da se pokrene proces identifikacije: takav pojedinac počne, uzmimo, samoga sebe zamišljati kao „IBM- ovog čovjeka“, kao „čovjeka Corning Glassa“ ili kao „čovjeka sears Corporation“. Element prisile koji je nekad stvarao takvo povezivanje, danas ne postoji, a zajedno je s njim nestala i barijera koja je nekad onemogućavala identifikaciju.

Neizravne materijalne strategije nagrađivanja čine zdravstveno i mirovinsko osiguranje, stipendije i školarine, slobodni dani, godišnji odmor, rekreacija, prijevoz, topli obrok, radno odijelo, neplaćeni dopust, poklon bon za blagdane, financiranje rada kulturnih i sportskih udruga i sl.

Nematerijalne strategije motiviranja čine dizajniranje posla, stil menadžmenta, participacija, upravljanje pomoću ciljeva, fleksibilno radno vrijeme i programi, priznanje i feedback, organizacijska kultura, usavršavanje i razvoj karijere i sl.

Istraživanje provedeno 1993. godine u organizaciji Ekonomskoga instituta iz Zagreba na uzorku zagrebačkih poduzeća potvrdilo je plaću (85%) kao glavni motivacijski čimbenik. Radi usporedbe čini se primjerenim istaknuti da 1963. godine samo 2% ljudi u SAD nije držalo plaću najvažnijim motivacijskim čimbenikom, a da ih je danas 70%. Slično istraživanje provedeno je i u susjednoj Sloveniji. Uzorkom od 1600 ispitanika došlo se do spoznaje da postojeći sustav plaća u Sloveniji ne omogućava modifikaciju ponašanja radnika, jer je opći stav ispitanika da je besmisleno se truditi ukoliko taj trud nije popraćen pohvalama ili odgovarajućim naknadama. Naime, radnici su se izjasnili za strukturu plaća u kojoj bi bio sadržan varijabilni dio plaće, a čija bi veličina izravno ovisila o njihovoj uspješnosti na radu.

Nagrađivanjem ljudskih potencijala želi se povezati individualna i organizacijska uspješnost, osigurati potporu razvoju sustava vrijednosti koje će u prvi plan isticati unutarnje poduzetništvo, osigurati potporu razvoju jake organizacijske kulture usklađene s okruženjem, nagraditi i poticati dobar rad, nagraditi i poticati posebne doprinose, motivirati zaposlene, povećati lojalnost zaposlenih, osigurati fer i pravičnu raspodjelu, pojačati konkurenciju na internom i eksternom tržištu rada i sl. Peter Drucker navodi da najveći broj

poduzeća koja zapadnu u krizu imaju sustav vrijednosti i vjerovanja koji nije u skladu sa zahtjevima okružja. (Izvor: Pupavac, Zelenika; 2004.; p. 86.)

Materijalne nagrade izražene općim pojmom plaće trebale bi predstavljati odraz poticajnog sustava nagrađivanja, te bi sukladno tome struktura plaća trebala izgledati na način prikazan shemom 3.

Shema 3: Stimulativna struktura plaće



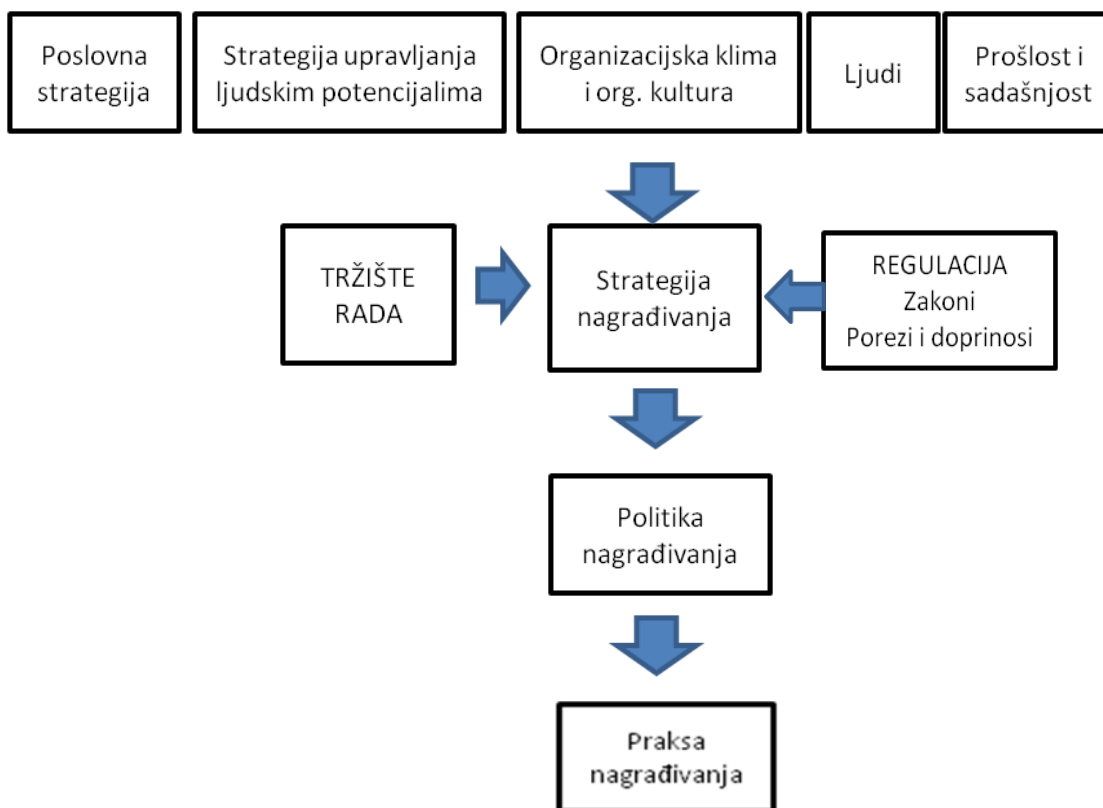
Izvor: Pupavac, Zelenika; 2004.; p. 87.

Osnovna plaća jednaka je za sve izvršitelje posla i po pravilu se određuje:

- procjenom posla,
- veličinom plaća u drugim državama, te
- temeljem kolektivnog ili individualnog ugovora. (Izvor: Brkanić, Cirkveni; 2014.; p. 100.)

Okvir za razvijanje strategije nagrađivanja ljudskih potencijala dan je shematski.

Shema 4: Okvir za razvijanje strategije nagrađivanja ljudskih potencijala



Izvor: Pupavac, Zelenika; 2004.; p. 86.

2.3. Stres kao faktor suprotan motivaciji i upravljanje njime

Stres je naziv za stanje u kojem se nalazi određena osoba zbog djelovanja različitih, najčešće štetnih, agensa, koji djeluju na strukturu ili funkciju organizma. Iako se razlikuje fiziološki, sociološki i psihološki stres, u ovom će se radu zadržati na psihološkom stresu, koji je presudan za kvalitetno djelovanje i aktivnosti organizacija, a kojem je često izloženo osoblje zaposleno u organizaciji.

Psihološki stres, najčešće se definira kao štetna transakcija između pojedinca i određenog svojstva okoline. Takva transakcija uključuje i podražaj i reakciju, stoga pojam stresa obuhvaća uzroke, reakcije i njihove posljedice. Nastanak psihološkog stresa uvjetovan je procjenom pojedinca, o kojoj ovisi hoće li neki podražaj ili situacija djelovati kao stresor ili ne. Stresor je svaki vanjski ili unutarnji podražaj, koji od organizma traži udovoljavanje određenim zahtjevima, rješavanje problema i pojačanu aktivnost ili jednostavno neki novi izvor prilagodbe. Postoje različite klasifikacije stresora, bilo na osnovi njihova trajanja (kratkotrajni, dugotrajni), intenziteta (slabi, umjereni, jaki) ili reakcija koje izazivaju.

Važnost individualnih procjena za nastanak stresa prikazana je nizom istraživanja, koja su, osim toga, ukazala i na važnost osobina ličnosti, koje pridonose različitosti interpretacija iste situacije ili stresora sa strane različitih osoba.

O postojanju stresa zaključuje se na osnovu indikatora koji mogu biti fiziološki (primjerice: promjena krvnog pritiska, povišena razina tjelesnih hormona u tjelesnim tekućinama, dijabetes i drugo), doživljajni (na primjer: neugodna čuvstva straha, srdžbe, bespomoćnosti) ili se očitovati u ponašanju kao što su promjene u kognitivnom funkcioniranju u efikasnosti rješavanja problema).

Posljedice stresa mogu, ukoliko se pojedinac uspješno nosi sa stresom, sasvim izostati ili čak biti pozitivne (primjerice, povećana otpornost pri susretu s novim stresorima).

U slučaju neuspješnog suočavanja sa stresom, osobito ako se radi o intenzivnom i dugotrajnom djelovanju, moguća je pojava niza negativnih efekata, od neprilagođenog ponašanja do pojave psihičkih ili tjelesnih poremećaja ili bolesti.

Stres je nesumnjivo postao nezaobilazna činjenica modernog života i rada. Obično se kaže da samo mrtvi nisu izloženi stresu. On se danas smatra jednim od najvažnijih uzročnika mnogih radnih i organizacijskih problema, međutim i cijelog niza bolesti (kardiovaskularnih, mentalnih i drugih). Posebno stresnim se smatra menadžerski posao, pa se uz to razvio termin „menadžerska bolest“. (*Izvor: Bahtijarević – Šiber; 1999.; p. 352.*)

Stres, nije samo obilježje menadžerskog posla, nego je vezan uz mnoge poslove i radne situacije. Razlozi za to su višestruki: oštra konkurencija, smanjivanje i restrukturiranje organizacija, stalne promjene u tehnologiji, ukidanja radnih mjesta, agresivan odnos

poslodavaca prema zaposlenima i drugo. Neupitno je, da je stres skup, da izaziva ne samo smetnje i bolesti zaposlenika, već posredno time i izuzetno velike materijalne gubitke organizacija. (Izvor: Jambrek, Penić; 2008.; p.1198.)

2.4. Implikacije za menadžere

U nastavku je navedeno niz teorija od kojih su mnoge pokazale prilično jake prognostičke vrijednosti. Ako ste menadžer što se brine o motivaciji djelatnika, kako ćete primijeniti ove teorije?! Iako ne postoji jednostavan i sveobuhvatan skup smjernica, bit onoga što znamo o motiviranju zaposlenih u organizacijama sažeta je u sljedećim savjetima:

- **Prepoznajte pojedinačne razlike.** Gotovo svaka suvremena motivacijska teorija priznaje da zaposleni nisu homogeni. Ljudi imaju različite potrebe. Oni se također razlikuju s obzirom na stavove, osobnosti, i druge važne pojedinačne varijable. Primjerice, predviđanje očekivanja bit će točnije s pojedincima koji imaju unutarnje, a ne vanjsko mjesto kontrole. Zašto? Takvi pojedinci vjeruju da na događaje u njihovim životima utječu oni sami što je sukladno pretpostavkama teorije očekivanja da ljudi racionalno slijede svoje individualne ciljeve.

- **Povežite ljude s poslovima.** Postoji obilje dokaza u prilog ideje da koristi od motivacije rastu s promišljenim povezivanjem ljudi s poslovima. Na primjer, ako posao traži vođenje malog biznisa ili samostalne jedinice unutar velike kompanije, valja tražiti djelatnike s jakom potrebom za postignućem. Međutim, ako je posao koji valja popuniti menadžersko mjesto u velikoj birokratskoj organizaciji, treba izabrati kandidata s jakom potrebom za moći (nPow- need for Power) i malom potrebom za pripadanjem (nAff- need for affiliation). Isto tako, djelatniku s jakom potrebom za postignućem ne valja dati posao koji nije primjeren njegovim potrebama. Djelatnici s jakom potrebom za postignućem pokazat će najbolji rezultat kad im posao daje prilike za postavljanje participativnih ciljeva i gdje postoji samostalnost i povratna informacija. Ali, vodite računa o tome da neće svatko biti motiviran poslom koji traži povećanu samostalnost, raznolikost i odgovornost.

- **Koristite ciljeve.** Na temelju literature o postavljanju ciljeva možemo s priličnim pouzdanjem menadžerima preporučiti da vode računa da zaposleni imaju čvrste i specifične ciljeve kao i povratnu informaciju o kakvoći njihova rada na ostvarenju tih ciljeva. Za djelatnike s jakim potrebama za postignućem, što je u pravilu manjina u bilo kojoj organizaciji, postojanje vanjskih ciljeva maje je važno jer su ti ljudi već motivirani iznutra. Treba li menadžer zadavati ciljeve ili ih treba postavljati participativno zajedno s djelatnikom?! Odgovor na to pitanje ovisi o Vašoj percepciji prihvaćanja cilja i organizacijske kulture. Ako očekujete otpor prema ciljevima, uporaba participacije trebala bi povećati

prihvatanje ciljeva. Ako participacija nije sukladna kulturi, tj. organizacija je formalna i strogo usmjerena prema autoritetu, koristite zadane ciljeve. Tamo gdje se participacija ne podudara s kulturom, zaposleni će vjerojatno smatrati proces participacije manipulacijom i neće mu vjerovati.

- **Potrudite se da se ciljevi smatraju dostižnima.** Bez obzira jesu li ciljevi stvarno dostiživi i unutar percepcije menadžmenta o sposobnosti djelatnika da ih ispune, ako ih zaposleni smatraju nedostižnima, ti će ciljevi umanjiti njihovo zalaganje. Stoga se menadžer mora uvjeriti da zaposleni imaju povjerenje da njihovo zalaganje može dovesti do radnih ciljeva. Za menadžere to znači da zaposleni moraju posjedovati sposobnosti za izvršenje posla, a da zaposleni moraju smatrati proces vrednovanja (kojim se procjenjuje njihov radni učinak), kako pouzdanim, tako i valjanim.

- **Individualizirajte nagrade.** Budući da zaposleni imaju različite potrebe, ono što djeluje kao pojačivač za jednog, ne mora djelovati kod drugog. Menadžeri bi trebali koristiti znanje o individualnim razlikama za individualizaciju nagrada nad kojima imaju kontrolu. Neke od očiglednih nagrada koje dodjeljuju menadžeri jesu: plaće, promaknuće, samostalnost u radu i mogućnost participacije u postavljanju ciljeva i u odlučivanju.

- **Povezujte nagrade s radnim učinkom.** U skladu s teorijom pojačanja i teorijom očekivanja, menadžeri trebaju nagrade uvjetovati radnim učinkom. Faktori nagrađivanja izvan radnog učinka, samo će djelovati na učvršćivanje tih drugih faktora. Ključne nagrade kao što su povećanje plaće i promaknuće trebale bi se dodjeljivati za postignuće specifičnih ciljeva pojedinog djelatnika. Za maksimalno povećanje uvjetovanosti veličine nagrade, menadžeri bi trebali potražiti razne načine povećanja uočljivosti nagrada. Uklanjanje tajnovitosti koja okružuje plaće na način da se svakome otvoreno priopći svačija zarada te objavljivanjem premija za radni učinak i dodjeljivanjem godišnjih povećanja plaće u jednom iznosu, a ne tijekom cijele godine, primjeri su akcija koje će nagrade učiniti uočljivima i dati im veću potencijalnu motivacijsku snagu.

- **Provjerite nepristranost sustava.** Zaposleni moraju smatrati da su nagrade ili ishodi jednaki inputu koji ulažu. Na simplicističkoj razini, to bi značilo da iskustvo, sposobnosti, zalaganje i drugi očigledni inputi trebaju objašnjavati razlike u plaćama, odgovornosti i druge očigledne rezultate. Međutim, problem komplicira činjenica da postoje na deseci inputa i rezultata kojima skupine zaposlenih pridaju različite stupnjeve važnosti. To nam govori da ono što je pravedno za jednu osobu, predstavlja nepravdu za drugu. Idealni bi sustav nagrađivanja trebao, prema tome, različito odmjeravati inpute kako bi stigao do pravih nagrada za svaki posao.

- **Ne zanemarujte novac.** Lako se možete zaplesti u postavljanje ciljeva i pružanje prilika za participaciju te pritom zaboraviti da je novac glavni razlog zbog kojega većina ljudi radi. Povišice utemeljene na radnom učinku, premije na proizvedene komade i druge inicijative u svezi plaća veoma su značajni čimbenici u određivanju djelatnikove motivacije.

Možda je najbolji pokazatelj „novca kao motivatora“ nedavni pregled osamdeset studija koje su procjenjivale motivacijske metode i njihov utjecaj na proizvodnost zaposlenih. Postavljanje ciljeva po sebi donosi u prosjeku 16 postotno povećanje proizvodnosti; napori na preoblikovanju poslova, kako bi postali zanimljivijima i izazovnijima, donose 8 do 16 postotno povećanje; participacija zaposlenih u odlučivanju donosi medijan porasta od manje od jednog postotka, dok novčani poticaji dovode u prosjeku do povećanja od 30 posto. (*Izvor: Robbins; 1995.; p. 59.*)

2. 5. Primjer motivacije zaposlenika

Jedan od primjera dobre motivacije zaposlenika vidljiv je i na primjeru Coca- Cola HBC Hrvatska d.o.o.

Izuzetno veliki značaj imaju sustavi nagrađivanja i motiviranja zaposlenika, u kojima se koriste i financijske i nefinancijske kompenzacije. Neke od financijskih kompenzacija u Coca- Coli su nagrađivanje inovativnih rješenja, nagrađivanje zaposlenika kvartala temeljem rezultata, godišnji bonusi za specijaliste, voditelje, rukovoditelje i direktore, te kvartalne poticajne nagrade za ostvarenje ciljeva. Posebno se ističe nagrađivanje ponašanja za koje su osmislili sustav "Nominiraj kolegu" i gdje zaposlenike financijski nagrađuju za poticanje timskog duha, mentorstvo, kreativnost ili poticanje zabave i dobre atmosfere u tvrtki, a svi su zaposlenici uključeni u odabir najboljih.

Ovaj sustav zabavnog je karaktera i ne inzistira samo na ponašanjima koja se mogu mjeriti brojkama i poslovnim rezultatom nego je riječ o nagrađivanju ponašanja koja su vidljiva, ali teško brojčano mjerljiva, no svakako vrijedna za poslovanje i postizanje rekordnih rezultata. Također, u Coca- Coli ima sustav nagrađivanja Zaposlenika kvartala, temeljen na konkretnom poslovnom rezultatu. Zaposlenici koji se u kvartalu iskažu predanošću, timskim radom, konkretnim rezultatom ulaze u odabir za Zaposlenike pripadajućeg kvartala. Na temelju svih nominiranih zaposlenika kvartala tokom cijele godine bira se Zaposlenik godine. (*Izvor: <http://motiviranje.blogspot.com/2012/05/motiviranje-zaposlenika-u-organizaciji.html>; 31.5.2015.*)

3. RANE TEORIJE O MOTIVACIJI

Pedesete godine su bile plodonosno razdoblje za razvitak koncepata o motivaciji. Tijekom tog razdoblja formulirane su tri specifične teorije koje su, premda trenutačno izložene žestokim napadima i osporavanju njihove valjanosti, vjerojatno još uvijek najpoznatija objašnjenja motivacije zaposlenih. To su: teorija hijerarhije potreba, teorija X i teorija Y, te teorija „motivacija- higijena“. Onda su razvijena pravovaljanija objašnjenja motivacije, ali te rane teorije treba pogledati iz najmanje dva razloga:

- one predstavljaju temelj na kojemu su izniknule suvremene teorije,
- aktivni menadžeri redovito koriste te teorije i njihovu terminologiju u objašnjenju motivacije zaposlenih. (*Izvor: Robbins: 1995.; p. 45.*)

3.1. Teorija hijerarhije potreba

Teorija hijerarhije potreba ili Maslowljeva teorija potreba (iz 1954. godine) polazi od pretpostavke da su ljudi motivirani hijerarhijskom psihološkom rasta potreba. Po njemu će motivi nižih razina, ako se jave istodobno s ostalim motivima dobiti prednost. Hijerarhija ljudskih potreba po Maslowu i njihove implikacije na upravljanje ljudskim potencijalima predloženi su u tablici 1.

Tablica 1: Hijerarhija ljudskih potreba i njihove implikacije na upravljanje ljudskim potencijalima

Opće potrebe	Maslowljeva hijerarhija	Potrebe na radnom mjestu
<ol style="list-style-type: none"> 1. Rast 2. Postignuće 3. Napredovanje 	Potrebe samoaktualizacije	<ol style="list-style-type: none"> 1. Posao kao izazov 2. Kreativnost 3. Napredovanje u poduzeću 4. Dostignuća u poslu
<ol style="list-style-type: none"> 1. Priznanje 2. Status 3. Samopouzdanje 4. Samopoštovanje 	Potrebe poštovanja i statusa	<ol style="list-style-type: none"> 1. Titula 2. Plaća po zaslugama 3. Vlast nad drugima 4. Posao sam po sebi 5. Odgovornost
<ol style="list-style-type: none"> 1. Društvo 2. Sklonost 3. Prijateljstvo 	Potrebe za pripadanjem - socijalne potrebe	<ol style="list-style-type: none"> 1. Kvalitetni menadžeri 2. Kompatibilne radne grupe 3. Profesionalno prijateljstvo
<ol style="list-style-type: none"> 1. Zaštita 2. Sigurnost 3. Stručnost 4. Stablnost 	Potrebe sigurnosti	<ol style="list-style-type: none"> 1. Sigurni radni uvjeti 2. Dobre beneficije 3. Povećanje plaća 4. Sigurnost posla
<ol style="list-style-type: none"> 1. Zrak 2. Hrana 3. Stan 	Egzistencijalne (fiziološke) potrebe	<ol style="list-style-type: none"> 1. Temperatura i zrak 2. Osnovna plaća 3. Restoran 4. Radni uvjeti

Izvor: Pupavac, Zelenika; 2004.; p. 83.

Gotovo se sa sigurnošću može reći da Abraham Maslowljeva teorija hijerarhije potreba predstavlja vjerojatno najpoznatiju teoriju motivacije. Maslow je postavio hipotezu da unutar svakog ljudskog bića postoji hijerarhija od pet potreba, i to:

- Fiziološke potrebe- koje uključuju glad, žeđ, zaklon i druge tjelesne potrebe;
- Potreba za sigurnošću- koja uključuje sigurnost i zaštitu od fizičke i emocionalne povrede;
- Društvena potreba- koja uključuje sklonosti te osjećaj pripadnosti, prihvaćenosti i prijateljstva;
- Potreba za ugledom- koja uključuje unutarnje čimbenike kao što su samopoštovanje, samostalnost, postignuće i vanjske čimbenike poput statusa, priznanja i pozornosti;
- Potreba za postignućem- je nagon da se postane ono što smo sposobni postati, uključuje rast, postizanje vlastitih potencijala i samoispunjenje. (*Izvor: Robbins; 1995.; p. 46.*)

Nakon što je svaka od ovih potreba istinski zadovoljena, sljedeća postaje dominantnom, kao što se vidi na shemi 5, pojedinac se penje od dna prema vrhu hijerarhije. Što se tiče motivacije, Maslowljeva teorija bi rekla da, premda nijedna potreba nikad nije u potpunosti zadovoljena, potreba koja je najvećim dijelom zadovoljena, više ne predstavlja motivaciju.

Maslow je razdvojio ovih pet potreba u potrebe u višeg i nižeg reda. Fiziološke potrebe i potreba za sigurnošću opisane su kao potrebe nižeg reda; društvena potreba te potrebe za ugledom i postignućem svrstane su u potrebe višeg reda. Razlika između ova dva reda potreba napravljena je na pretpostavci da se potrebe višeg reda zadovoljavaju iznutra, a potrebe nižeg reda uglavnom izvana (stvarima kao što su plaće, ugovori sa sindikatima, pravo na stečeni status). U stvari, prirodni je zaključak koji se može izvući iz Maslowljeve klasifikacije da će u vrijeme gospodarskog obilja potrebe nižeg reda gotovo svih stalno zaposlenih djelatnika biti u osnovi zadovoljene.

Maslowljeva teorija potreba široko je prihvaćena, posebice među aktivnim menadžerima. To se može pripisati logici i lakoći pomoći kojih se ova teorija intuitivno razumije. Nažalost, istraživanja općenito ne potvrđuju ovu teoriju. Na primjer, predviđanje da su strukture potreba organizirane duž dimenzija koje je predložio Maslow nije dobilo veliku potporu, kao ni predviđanje da istinsko zadovoljenje dane potrebe vodi aktiviranju sljedeće više potrebe. Iako je hijerarhija potreba dobro poznata i mnogi je menadžeri nedvojbeno koriste kao vodič za motiviranje radnika, postoji mali broj istinskih dokaza koji ukazuju na to da uvažavanje teorije dovodi do jače motivirane radne snage.

Shema 5: Maslowljeva hijerarhija potreba



Izvor: <http://www.istrazime.com/wp-content/uploads/2013/05/maslow-1-894x1024.jpg>; 1.6.2015.

3.2. Teorija X i teorija Y

Douglas McGregor je predložio dva odvojena gledišta o ljudskom biću: jedno je u osnovi negativno, koje je označio kao teoriju X i drugo u osnovi pozitivno, koje je označio kao teoriju Y. Nakon što je proučio način na koji menadžeri postupaju sa svojim djelatnicima, McGregor je zaključio da je gledište menadžera o naravi ljudskoga bića utemeljeno na stanovitom grupiranju pretpostavki te da svoje ponašanje prema podređenima nastoje modelirati prema tim pretpostavkama.

Prema teoriji X, četiri pretpostavke kojih se menadžer drži jesu:

- Zaposlenima je svojstveno da ne vole rad te će ga nastojati izbjeći kad god je to moguće.
- Kako zaposleni ne vole rad, mora ih se prinuditi, kontrolirati i prijetiti kaznom kako bi se postigli željeni ciljevi.
- Zaposleni će izbjegavati odgovornosti te će težiti formalnim uputama kad god je to moguće.
- Većina radnika stavlja sigurnost ispred svih ostalih faktora povezanih s radom i ne pokazuje previše veliku ambiciju. (Izvor: Robbins; 1995.; p. 45.)

Nasuprot tim negativnim gledištima o naravi ljudskih bića, McGregor je nabrojio četiri druge pretpostavke koje je nazvao teorijom Y:

- Zaposleni mogu na posao gledati kao da je to naravna stvar, poput odmora i igre.
- Osoba će se samousmjeravati i samokontrolirati ako je predana ciljevima.
- Prosječna osoba može naučiti prihvatiti odgovornost pa, čak, tome i težiti.
- Kreativnost, tj. sposobnost donošenja dobrih odluka široko je rasprostranjena među stanovnicima i ne mora obvezatno biti isključivo područje djelovanja onih koji su na rukovodećim položajima. (*Izvor: Robbins; 1995.; p. 46.*)

Kakve su motivacijske implikacije u koliko prihvatite McGregorovu analizu? Odgovor najbolje izražava okvir koji je prezentirao Maslow. Teorija X pretpostavlja da potrebe nižeg reda dominiraju pojedincima. Sam se McGregor držao vjerovanja da su pretpostavke teorije Y točnije od pretpostavki teorije X. Stoga je predložio ideje kao što su sudjelovanje u donošenju odluka, odgovorni i izazovni poslovi i dobri odnosi u skupini kao pristupe koji bi maksimirati radnu motivaciju djelatnika.

Nažalost, ne postoje dokazi koji bi mogli potvrditi da je bilo koji od ovih skupova pretpostavki punovaljan ili da će nas prihvaćenje pretpostavki teorije Y i promjena naših akcija s tim u svezi dovesti do radnika koji su jače motivirani. Pretpostavke teorija X ili Y mogu biti relevantne u pojedinim situacijama. (*Izvor: Robbins; 1995.; p. 47.*)

3.3. Teorija „motivacija- higijena“

Teoriju „motivacija- higijena“ predložio je psiholog Frederick Herzberg. Herzbergova motivacijsko- higijenska teorija ili dvojna teorija motivacije uz Maslowljevu teoriju motivacije je najpopularnija i najpoznatija teorija motivacije. Prema Herzbergovoj teoriji, da bi se unaprijedilo upravljanje ljudskim potencijalima, potrebno je osigurati prisustvo ekstrinzičnih ili higijenskih i intrinzičnih čimbenika. Higijenski čimbenici (politika poduzeća i administracija, nadzor, uvjeti rada, plaća, odnosi s nadređenima, odnosi s kolegama, položaj, sigurnost), ne djeluju na motivaciju za rad, već su samo pretpostavka otklanjanja i sprječavanja nezadovoljstva. Intrinzični čimbenici (postignuća, priznanja, sam rad, odgovornost, napredovanje, razvoj) su zapravo motivatori i o njihovom postojanju, odnosno nepostojanju ovisi stupanj zadovoljstva radnika i stupanj njihovog angažmana na radnome mjestu. (Izvor: Pupavac, Zelenika; 2004.; p. 82.)

U uvjerenju da je odnos pojedinca prema njegovu poslu temeljni odnos i da njegov stav prema poslu može lako odrediti njegov uspjeh ili promašaj, Herzberg je istraživao pitanje „što ljudi očekuju od svog posla?“ Tražio je od ljudi da detaljno opišu situacije u kojima su se osjećali iznimno dobro ili loše u svezi svoga posla. Te je odgovore uvrstio u tablice i kategorizirao. Čimbenici koji utječu na stavove o poslu, kao što je to proizašlo iz dvanaest istraživanja koje je proveo Herzberg, ilustrirani su u tablici 2.

Tablica 2: Usporedba stvaratelja zadovoljstva i nezadovoljstva

Čimbenici koji na poslu dovode do krajnjeg nezadovoljstva (prema učestalosti)	Čimbenici koji pridonose zadovoljstvu u poslu (prema učestalosti)
Politika i uprava tvrtke	Postignuće
Nadzor	Priznanje
Odnos s uglednikom	Sam posao
Radni uvjeti	Odgovornost
Plaća	Napredovanje
Odnosi s kolegama	Rast
Osobni život	
Odnos sa subordiniranim	
Status	
Sigurnost	

Izvor: Robbins; 1995.; p. 48.

Iz kategoriziranih odgovora Herzberg je zaključio da su odgovori, koje su ljudi dali kad su osjećali zadovoljstvo na svom poslu, bitno drukčiji od odgovora koje su dali kad nisu bili zadovoljni. Kao što se to vidi iz tablice 2, određene su karakteristike u konzistentnom odnosu sa zadovoljstvom u poslu, a druge s nezadovoljstvom u poslu. Unutarnji faktori kao što su: postignuće, priznanje, narav samog posla, odgovornost i napredovanje doimaju se kao da su u odnosu s zadovoljstvom u poslu. Kad su ispitanici bili zadovoljni poslom, bili su skloni pripisivati sebi sve pozitivne karakteristike. S druge strane, kad su bili nezadovoljni, bili su skloni navoditi vanjske faktore kao što je politika i uprava tvrtke, nadzor, međuljudski odnosi i radni uvjeti.

Herzberg smatra da podaci ukazuju da zadovoljstvo ne predstavlja suprotnost od nezadovoljstva, kao što se to tradicionalno vjeruje. Otklanjanje karakteristika nezadovoljstva iz posla ne znači nužno da ćete posao učiniti zadovoljavajućim. Herzberg smatra da njegovi rezultati ukazuju na postojanje dualnog kontinuuma: suprotnost od „zadovoljstva“ je „nema zadovoljstva“ i suprotnost od „nezadovoljstva“ je „nema zadovoljstva“.

Prema Herzbergu, čimbenici koji vode zadovoljstvo u poslu su razdvojeni te se razlikuju od čimbenika koji vode nezadovoljstvu na poslu. Stoga, menadžeri koji žele ukloniti faktore koji mogu stvoriti nezadovoljstvo u poslu, mogu dovesti do mira, ali ne nužno i do motivacije. Tim će prije umiriti svoje radnike, nego ih motivirati. Iz toga je proizašlo da je čimbenike kao što su: politika i uprava tvrtke, nadzor, međuljudski odnosi, radni uvjeti i plaće Herzberg označio kao higijenske čimbenike. Kad im ti čimbenici odgovaraju, ljudi neće biti nezadovoljni; međutim, neće biti niti zadovoljni. Ako ljude želimo motivirati na njihovim poslovima, Herzberg nam predlaže da naglašavamo postignuće, priznanje, naravnog samog posla, odgovornost i rast. To su karakteristike koje ljudi smatraju istinski korisnima.

Teorija „motivacija- higijena“ nije prošla bez osporavanja. Kritika navodi sljedeće argumente:

- Postupak koji je Herzberg koristio ograničen je samom metodologijom. Kad stvari idu dobro, ljudi su skloni sebi pripisati zasluge za to. Nasuprot tome, za propust, krivicu prebacuju na vanjsko okružje.
- Postavlja se pitanje pouzdanosti Herzbergove metodologije. Budući da procjenitelji moraju davati tumačenja, postoji mogućnost kontaminacije rezultata time što određeni odgovor mogu tumačiti na jedan način, a sličan na drugi.
- Nije korištena niti jedna opća mjera satisfakcije. Osoba može osjećati odbojnost prema dijelu svog posla, ali još uvijek smatrati svoj posao prihvatljivim.
- Teorija nije konzistentna s prethodnim istraživanjima. Teorija „motivacija- higijena“ zanemaruje situacijske varijable.

- Herzberg pretpostavlja da postoji odnos između zadovoljstva i proizvodnosti, ali znanstvena metodologija koju je koristio razmatrala je samo zadovoljstvo, a ne i proizvodnost. Da bi ovo istraživanje postalo relevantnim, valja pretpostaviti jaku vezu između zadovoljstva i proizvodnosti. (*Izvor: Robbins; 1995.; p. 48.*)

Bez obzira na kritiku, Herzbergova je teorija postigla veliku popularnost. Samo mali broj menadžera nije upoznat s njezinim preporukama. Dobar je primjer to da se veliki dio entuzijazma kasnih šezdesetih i ranih sedamdesetih godina za poslove koji su se okomito širili kako bi radnicima omogućili veću odgovornost u planiranju i kontroli njihova rada može vjerojatno velikim djelom pripisati Herzbergovim rezultatima i preporukama. (*Izvor: Robbins; 1995.; p. 50.*)

4. SUVREMENE TEORIJE MOTIVACIJE

Prethodne su teorije dobro poznate, ali se, nažalost, nisu dugo održale nakon podvrgavanja pomnom ispitivanju. Ipak, nije sve izgubljeno. Cijeli niz suvremenih teorija imaju jednu zajedničku stvar- danas je svaka od njih popraćena prihvatljivom količinom valjana dokaznoga materijala. Naravno, to ne znači da su teorije koje su u nastavku predstavljene nužno ispravne. Možda jedino do sada još nisu osporene. Suvremene teorije motivacije se nazivaju suvremenim, ne zato što su razvijene nedavno, već zato što su i u današnje vrijeme najbolje teorije koje su razvijene. Sljedeće teorije predstavljaju pregled stanja u području objašnjenja motivacije zaposlenih. (*Izvor: Robbins; 1995. p. 51.*)

4.1. Teorija triju potreba

Teorija postignuća ili McClellandova motivacijska teorija utemeljena je na istraživanjima koja su potvrdila pretpostavku da pojedini ljudi imaju potrebu za većim postignućima od drugih. Takve osobe zahtijevaju izazovne zadaće, prihvaćaju individualnu odgovornost, vole puno raditi te su spremni preuzeti rizik pri obavljanju posla koji bi im mogao poslužiti kao odskočna daska za buduća priznanja. Nasuprot osobama orijentiranim na postignuća, osobe s velikom potrebom povezivanja ne pokazuju natjecateljski interes, skloniji su timskom radu i važnije im je da ih grupa prihvati nego da li je posao obavljen. Na menadžmentu je da otkrije prevladavajuće osobine kod radnika, te da sukladno tome kreira odgovarajuću strategiju motivacije. (*Izvor: Pupavac, Zelenika; 2004.; p. 84.*)

David McClelland i drugi smatraju da postoje tri glavna relevantna motiva ili potrebe na radnom mjestu:

- Potreba za postignućem (nAch- need for Achievement) – poriv za isticanjem, za postignućem u odnosu na skup standarda, težnja prema uspjehu;
- Potreba za moći (nPow- need for Power) – potreba da druge učinite da se ponašaju na način na koji se inače ne bi ponašali;
- Potreba za pripadnošću (nAff- need for Affiliation) – želja za prijateljskim i bliskim međuljudskim odnosima. (*Izvor: Pupavac, Zelenika; 2004.; p. 84.*)

Neki ljudi imaju snažan unutarnji poriv prema uspjehu, ali radije teže osobnom postignuću nego nagradama za postignuti uspjeh. Želja im je da nešto učine bolje ili učinkovitije nego što je to dosad napravljeno. Taj poriv je potreba za postignućem. Istražujući potrebe za postignućem, McClelland je pronašao da se osobe sa snažnom potrebom za postignućem razlikuju od drugih ljudi zbog njihove želje da stvari obave bolje. Oni teže situacijama u kojima mogu preuzeti osobnu odgovornost za rješavanje problema, u kojima mogu dobiti brzu i nedvojbenu povratnu informaciju u vezi uloženog truda kako bi lako mogli sagledati poboljšavaju li se ili ne i u kojima mogu postavljati ciljeve koji su umjereno izazovni. Osobe koje imaju snažnu potrebu za postignućem nisu kockari; oni ne vole uspjeh zahvaljujući slučaju. Draži im je izazov rada na problemu i preuzimanje osobne odgovornosti za uspjeh ili propašaj, nego da ishod prepuste slučaju ili aktivnosti drugih. Izbjegavaju ono što smatraju odviše jednostavnim ili teškim zadacima.

Osobe koje imaju snažnu potrebu za postignućem postižu najbolji učinak kad ocijene da je vjerojatnost uspjeha 0.5, tj. kad procijene da su izgledi na uspjeh 50:50. Ne vole kockati s velikim rizikom zato što im slučajni uspjeh ne pruža zadovoljenje potrebe za postignućem. Slično tome, ne vole ni mali rizik (visoku vjerojatnost uspjeha) jer tada nema izazova njihovu umijeću. Vole postavljati ciljeve koji od njih zahtijevaju da se malo „rastegnu“. Kad su izgledi za uspjeh ili neuspjeh približno jednaki, to je optimalna prilika da se iskuse osjećaji ispunjenja i zadovoljstva na uloženom trudu.

Potreba za moći predstavlja želju da se bude utjecajan i kontrolira druge. Pojedinci koji imaju visoku potrebu za moći nPow (need for Power) uživaju kad su odgovorni, teže utjecaju nad drugima, radije se nalaze u situacijama koje su usmjerene prema konkurenciji i statusu, te su više naklonjeni postizanju utjecaja nad drugima i autoritetu nego djelotvornom učinku.

Treća potreba koju je izdvojio McClelland jest pripadnost. Ova je potreba dobila najmanju pozornost istraživača. Pripadnost se može povezati s Dale Carnegieovim ciljevima, želji da budete voljeni i prihvaćeni od drugih. Pojedinci s visokim stupnjem nAff (need for Affiliation) poriva za prijateljstvom, više vole situacije suradnje nego utakmice, te žele odnose koji uključuju visoki stupanj uzajamnoga razumijevanja.

Kako ćete ustanoviti je li netko, primjerice, osoba sa snažnom potrebom za postignućem? Sva se tri motiva uobičajeno mjere pomoću projekcijskog testa u kojemu ispitanik reagira na skup slika. Svaka se slika kratko pokazuje ispitaniku koji onda na temelju nje piše priču. Na primjer, slika može prikazati zamišljenog muškarca koji sjedi za pisacim stolom i promatra sliku žene i dvoje djece koja stoji u kutu stola. Ispitanika će tada uputiti da napiše priču koja opisuje što se događa, što je prethodilo toj situaciji, što će se dogoditi u budućnosti i o tome slično. Te priče postaju, zapravo, projekcijski testovi koji mjere podsvjesne motive. Svakoj se priči pripisuju bodovi, te se time dolazi do rezultata koje je ispitanik postigao u pogledu sva tri motiva.

Na temelju opsežnih istraživanja moguće je načiniti predviđanja, koja su prilično dobro potkrijepljena dokazima, o odnosu između potrebe za postignućem i učinkovitošću na poslu. Iako nije napravljen veliki broj istraživanja o potrebama za moći i pripadnošću, i tu postoje značajni rezultati. Prvo, pojedinci s jakom potrebom za postignućem daju prednost radnim situacijama koje uključuju osobnu odgovornost, povratnu informaciju i srednji stupanj rizika. Kad prevladavaju ove karakteristike, osobe koje posjeduju jaku potrebu za postignućem bit će snažno motivirane. Dokazi sustavno pokazuju, primjerice, da su osobe s jakom potrebom za postignućem uspješne u poduzetničkim aktivnostima kao što su: vođenje vlastitog posla, rukovođenje posebnom jedinicom unutar veće tvrtke i mnoga radna mjesta prodavača. Drugo, jaka potreba za postignućem ne vodi neizostavno do dobrog menadžera, posebice u velikoj tvrtki. Prodavači s velikom potrebom za postignućem nAch (need for Achievement) nisu obvezatno dobri menadžeri prodaje, a dobar menadžer u velikoj tvrtki ne mora u pravilu posjedovati jaku potrebu za postignućem. Treće, potrebe za pripadnošću i moći pokazuju tendenciju uske povezanosti s menadžerskim uspjehom. Najbolji menadžeri imaju jaku potrebu za moći i slabu potrebu za pripadnošću. Konačno, zaposleni su već uspješno uvježbavani da stimuliraju svoju potrebu za postignućem. Ako posao zahtjeva osobu s jakom potrebom za postignućem menadžment može izabrati osobu s jakom potrebom za moći nAch (need for Achievement) ili razviti vlastitog kandidata pomoću tečaja za stimuliranje potrebe za postignućem. (Izvor: Robbins; 1995. p. 51.)

4.2. Teorija postavljanja cilja

Postoji mnogo pozitivnih istraživačkih dokaza za podupiranje teorije koja kaže da namjere, koje su izražene u obliku ciljeva, mogu biti veliki izvor radne motivacije. Možemo reći sa znatnim stupnjem pouzdanosti, da specifični ciljevi vode povećanom učinku i da teški ciljevi, kad su prihvaćeni, rezultiraju većim učinkom od lakih ciljeva.

Specifični ciljevi koje je teško postići proizvode višu razinu outputa od općih ciljeva tipa „uradi najbolje što možeš“. Specifičnost samog cilja djeluje kao unutarnji poticaj. Primjerice, kad vozač kamiona sebi odredi kao cilj da će svaki tjedan učiniti osamnaest povratnih vožnji između Baltimorea i Washingtona, ova mu namjera daje specifičan cilj koji treba doseći. Možemo reći, ako su sve stvari podjednake da će vozač kamiona koji ima specifičan cilj nadmašiti svog kolegu koji radi ili bez ciljeva ili s općim ciljem tipa „uradi najbolje što možeš“.

Ako su čimbenici kao što su sposobnost i prihvaćenje ciljeva postojani, možemo također tvrditi da će razina učinka rasti s težinom ciljeva. Ipak, logično je pretpostaviti da će

djelatnici vjerojatno prije prihvatiti lakše ciljeve. Ali, kad djelatnik jednom prihvati težak cilj, ulagat će veliku količinu truda sve dok cilj ne bude postignut, smanjen ili napušten.

Ako djelatnici imaju priliku sudjelovati u postavljanju vlastitih ciljeva, hoće li se više zalagati? Što se tiče premoći participacije djelatnika u postavljanju ciljeva nad zadanim ciljevima, dokazi su mješoviti. U nekim su slučajevima ciljevi koji su postavljeni uz sudjelovanje zaposlenih doveli do većeg učinka, dok su u drugim slučajevima pojedinci ostvarili najbolji učinak kad im je šef zadao ciljeve. Glavna prednost participacije je možda u povećanom prihvaćanju samog cilja, kao poželjnog i u čijem smjeru valja raditi. Kao što je ranije napomenuto, otpor je veći što su ciljevi teži. Ako ljudi sudjeluju u postavljanju ciljeva, postoji veća vjerojatnost da će prihvatiti čak i težak cilj nego ako im ciljeve proizvoljno zadaje njihov šef. Razlog je u tome što pojedinci pokazuju veću predanost izborima u kojima imaju svoj glas. Iako participativni ciljevi ne moraju biti bolji od zadanih ciljeva, participacija povećava vjerojatnost da će teži ciljevi biti dogovoreni i da će ih se slijediti.

Istraživanja o postavljanju ciljeva su pokazala nadmoć specifičnih i izazovnih ciljeva kao motivacijskih snaga. Iako ne možemo zaključiti da je participacija zaposlenih u određivanju ciljeva uvijek poželjna, participacija je vjerojatno poželjnija od zadavanja ciljeva kad očekujete otpor prema težim izazovima. Opći zaključak, temeljen na obilju dokaznog materijala, je stoga, da namjere, izražene kao ciljevi, predstavljaju jaku motivacijsku snagu.

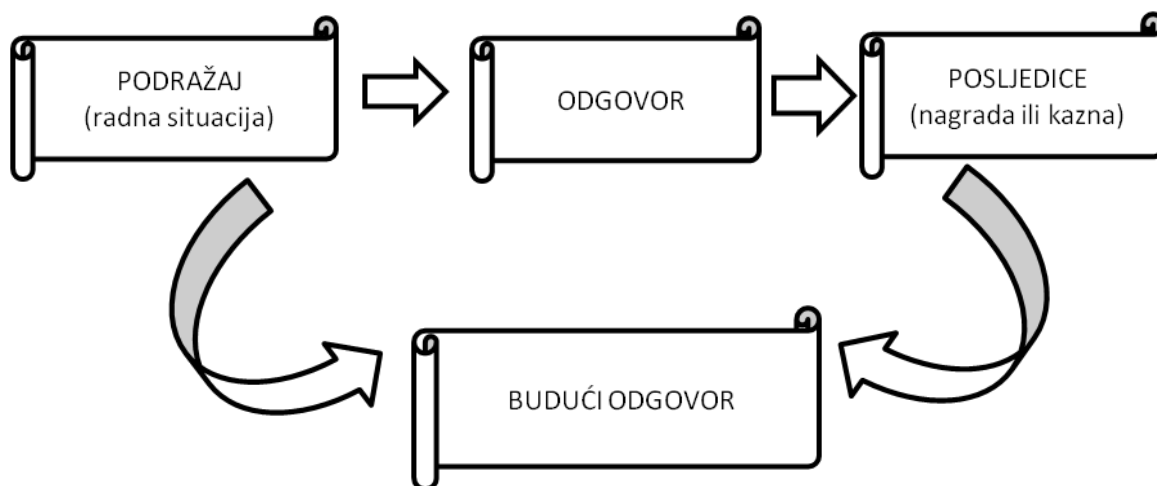
Pronicav čitatelj je vjerojatno uočio ono što je naizgled proturječno između nalaza o motivaciji za postignućem i postavljanja ciljeva. Je li proturječno to da motivaciju za postignućem stimuliraju umjereno, izazovni ciljevi, dok teorija postavljanja ciljeva kaže da motivaciju maksimalno pojačavaju teški ciljevi? Odgovor je „ne“! Objašnjenje je dvostruko. Prvo, teorija postavljanja ciljeva odnosi se općenito na ljude. Zaključci o motivaciji za postignućem temelje se samo na onim ljudima koji imaju jaku potrebu za postignućem nAch (need for Achievement). Uz vjerojatnost da samo 10 do 20 posto stanovnika Sjeverne Amerike ima jaku potrebu za postignućem po svojoj naravi, teški su ciljevi još uvijek preporučljivi za većinu djelatnika. Drugo, zaključci o postavljanju ciljeva odnose se na one koji prihvaćaju ciljeve i koji su im predani. Teški ciljevi će dovesti do većeg učinka samo ukoliko su prihvaćeni. (*Izvor: Robbins; 1995.; p. 52.*)

4.3. Teorija pojačanja

Teorija modifikacije ponašanja ili teorija pojačavanja polazi od pretpostavke da buduće ponašanje radnika ovisi o posljedicama prethodnoga ponašanja, odnosno da će se nagrađeno ponašanje ponavljati, a nenagrađeno ili kažnjeno neće.

Posebno značenje ove teorije na upravljanje ljudskim potencijalima ogleda se u postavljanju standarda i poduzimanju odgovarajućih akcija za njihovo (ne) ispunjenje. Tako se menadžment poduzeća usmjerava na pozitivne aspekte radnoga ponašanja i razvoj prikladnoga sustava nagrađivanja.

Shema 6: Proces modifikacije ponašanja



(Izvor: Pupavac, Zelenika; 2004.; p. 84.)

Kontrapunkt teorije postavljanja ciljeva jest teorija pojačanja. Prva se temelji na kognitivnom pristupu koji kaže da nakane pojedinca upravljaju njegovim akcijama. U teoriji pojačanja imamo bihevioristički pristup koji dokazuje da pojačanje uvjetuje ponašanje. Ove su dvije teorije filozofski očigledno u zavadi. Teoretičari pojačanja smatraju da okružje uzrokuje ponašanje; unutarnji kognitivni događaji se ne razmatraju. Ono što kontrolira ponašanje jesu pojačivači- bilo koja posljedica trenutačno slijedi reakciju, a povećava vjerojatnost da će se to ponašanje ponoviti.

Teorija pojačanja zanemaruje unutarnje stanje pojedinca te se isključivo usredotočuje na ono što se osobi događa kad poduzima neku akciju. Budući da se ne usredotočuje na ono što inicira ponašanje, to nije, strogo govoreći, teorija motivacije. Međutim, osigurava moćno

sredstvo analize onoga što kontrolira ponašanje i zbog toga se, u pravilu, razmatra u raspravama o motivaciji.

Zakon posljedica i pojam pojačanja imaju širok krug sljedbenika kao objašnjenje za motivaciju. Postoji velik broj istraživanja koja pokazuju da će ljudi uložiti više napora u zadatke koji su pojačani. Pojačanje ima nedvojbeno značajan utjecaj na radno ponašanje. Ono što ljudi rade na svojim radnim mjestima i zalaganje kod različitih zadataka uvjetovani su posljedicama koje prate njihovo ponašanje. Međutim, pojačanje nije jedino objašnjenje za razlike u motivaciji djelatnika. Primjerice, i ciljevi utječu na motivaciju; jednako tako utječu i razine motivacije za postignućem, pristranost u dodjeljivanju nagrada i očekivanja. (*Izvor: Robbins; 1995.; p. 53.*)

4.4. Teorija nepristranosti

Djelatnici ne rade u praznom prostoru. Oni čine usporedbe. Ako Vam netko ponudi 40.000 dolara godišnje za prvi posao nakon stjecanja fakultetske diplome, vjerojatno ćete ugrabiti ovu ponudu i javiti se na posao oduševljeni i sigurno zadovoljni plaćom. Međutim, kako biste reagirali kad biste saznali, nakon mjesec dana ili više provedenih na poslu, da Vaš kolega, također nedavni diplomant, vaše godište, sa sličnim ocjenama stečenim na sličnom fakultetu, dobiva 45.000 dolara godišnje? Vjerojatno bi Vas to uzrujalo! Iako 40.000 dolara u apsolutnim brojkama znači velik iznos novca da ga zarađuje „novopečeni diplomant“, to najednom više nije u pitanju. Pitanje se sada usredotočuje na relativne nagrade i na ono što vjerujete da je pravedno. Postoji dovoljno dokaznoga materijala za izvlačenje zaključka da usporedbe svojih radnih inputa i rezultata u odnosu na druge i da pristranosti mogu utjecati na količinu napora koje zaposleni ulažu u svoj posao.

Teorija nepristranosti kaže da zaposleni opažaju što dobivaju iz radne situacije (rezultat)u usporedbi s onim što ulažu (input) i da uspoređuju svoj „input- output“ omjer s „input- output“ omjerom relevantnih kolega. Ako opaze da je njihov omjer jednak relevantnim kolegama s kojima se uspoređuju, kaže se da postoji stanje nepristranosti. Osjećaju da je situacija fer, da prevladava pravda. Ako su omjeri nejednaki, postoji pristranost, tj. djelatnici postaju skloni sebe smatrati nedovoljno ili prekomjerno nagrađenima. Kad se dogode nejednakosti, zaposleni će pokušati da ih isprave. Referentna kategorija s kojom su djelatnici izabrali da se uspoređuju, važna je varijabla u teoriji nepristranosti.

Prema teoriji nepristranosti, kad djelatnici opaze nepravdu, mogu učiniti jedan ili više od ovih pet izbora:

- Iskriviti ili svoje ili tuđe inpute ili rezultate;
- Ponašati se na način kako bi naveli druge a promijene svoje inpute ili rezultate;
- Ponašati se na način kako bi promijenili vlastite inpute ili rezultate;
- Izabрати drugu referentnu kategoriju za usporedbu;
- Napustiti posao. (*Izvor: Robbins; 1995.; p. 55.*)

Teorija nepristranosti ustanovljuje četiri pretpostavke koje se odnose na pristranost u određivanju plaća:

- Ako se plaće određuju prema vremenu, preplaćeni će djelatnici proizvesti više od djelatnika koji su nepristrano plaćeni;
- Ako se plaće određuju prema količini proizvodnje, preplaćeni će djelatnici proizvesti manji broj, ali zato kvalitetnijih jedinica od radnika koji su nepristrani plaćeni;
- Ako se plaće određuju prema vremenu, Premalo plaćeni djelatnici proizvodit će manju količinu ili kakvoću outputa;
- Ako se plaće određuju prema količini proizvodnje, premalo plaćeni radnici proizvodit će velik broj jedinica slabije kakvoće u usporedbi s djelatnicima koji su nepristrano plaćeni. (*Izvor: Robbins; 1995.; p. 55.*)

4.5. Teorija očekivanja

Vroomova motivacijska teorija ili teorija očekivanja polazi od pretpostavke da su ljudi motivirani na rad za ostvarivanje cilja samo pod uvjetom ako očekuju da će im se uloženi trud isplatiti. Sukladno tome, radnici moraju biti u stanju prepoznati jasne veze između posla i nagrade. U suprotnom će izostati njihova motiviranost.

Po teoriji očekivanja, radni angažman i aktivnosti na poslu ovise o dva koncepta: konceptu valencije ili privlačnosti (pretpostavljeno zadovoljstvo ostvarivanjem cilja) i konceptu očekivanja (vjerojatnost da će određenu aktivnost slijediti određeni ishod). Matematičkim jezikom rečeno:

RA = O x P, gdje je:

RA – radni angažman, odnosno motiviranost osobe za rad,

O – očekivanje, odnosno postotak uvjerenja pojedinca da će radni angažman dovesti do ostvarivanja osobnoga cilja (od 0 do 1),

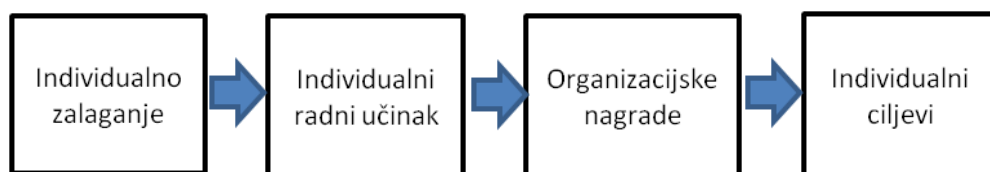
P – privlačnost, odnosno nagrada za radni angažman (od -1 do 1).

U biti, teorija očekivanja dokazuje kako jačina nastojanja da se nešto uradi na stanovit način ovisi o snazi očekivanja da će rad donijeti zanimljiv rezultat sa stajališta pojedinca. S tim u svezi, ta teorija uključuje tri varijable:

- **Privlačnost** – značenje kojega pojedinac pridaje mogućem ishodu ili nagradi što se može postići na poslu. Tu se uzimaju u obzir nezadovoljene potrebe pojedinca;
- **Povezivanje učinka s nagradom** – stupanj do kojega pojedinac vjeruje da će ga određena razina učinka dovesti do postizanja željenog ishoda;
- **Povezivanje zalaganja s učinkom** – vjerojatnost kojom je pojedinac predvidio da će dana količina zalaganja dovesti do učinka. (*Izvor: Robbins; 1995.; p. 56.*)

Shema 7 predstavlja prilično pojednostavljenu teoriju očekivanja, ali ipak izražava njezine glavne tvrdnje. Snaga motivacije pojedinca da se zalaže ovisi o tome koliko jako vjeruje da će moći postići ono što pokušava.

Shema 7: Pojednostavljeni model očekivanja



Izvor: Robbins; 1995.; p. 56.

5. ZAKLJUČAK

Ovim radom ukratko je opisana motivacija zaposlenika, objašnjen pojam motivacije, navedeni zadaci menadžera ljudskih potencijala, opisano nagrađivanje ljudskih potencijala, stres kao faktor suprotan motivaciji i upravljanje njime, zatim su navedene implikacije za menadžere, a sve to pojašnjeno je primjerom motivacije zaposlenika. Najvećim dijelom objašnjene su teorije motivacije, od kojih imamo rane teorije i suvremene teorije motivacije.

Motivacija zaposlenika je vrlo važna funkcija menadžera u poduzeću. Ako menadžeri žele stvoriti okruženje u kojem će ljudi raditi sa zanimanjem jednostavno moraju motivirati svakog pojedinca unutar organizacije, a slično tome moraju stvoriti i klimu koja će uvećati ili reducirati motivaciju kada je to potrebno. Motivacija i zadovoljstvo zaposlenika postaju temeljem zanimanja suvremenog menadžmenta ljudskih potencijala jer jedino se izgradnjom kvalitetnog motivacijskog sustava može pomoći organizaciji da poveća svoju konkurentsku sposobnost i vrijednost. Motivacija zapravo nije jednostavan koncept jer se odnosi na različite želje, žudnje, potrebe i druge čimbenike. Stoga menadžeri motiviraju stvaranjem sredine koja će potaknuti članove organizacije da pridonose ciljevima. Motivacija je vrlo kompleksna i osobnog karaktera, ali je moguće identificirati osnovne motivacijske tehnike, a to su: materijalne kompenzacije i nematerijalne kompenzacije.

Na motivaciju utječe i način procjenjivanja i nagrađivanja radne uspješnosti. Menadžeri moraju osigurati razvoj primjerenih i valjanih mjerila timske uspješnosti i odabrati pravi sustav nagrađivanja. Stručnjaci smatraju optimalnom kombinaciju dvaju sustava nagrađivanja: plaćanje vještina i znanja pojedinaca, a ne posla i bonuse za timsku, a ne za individualnu radnu uspješnost i rezultate. Uzeta zajedno, ta dva sustava mogu poticati zaposlenike da uče vještine potrebne za efikasnost i motivirati pravi tip usmjerenosti na uspješnost. Na menadžeru je da primjeni odgovarajuće motivacijske tehnike kako bi zaposlenici bili učinkoviti u organizaciji te težili ostvarenju ciljeva organizacije.

Ime i prezime

Jelena Umigrenaić

(potpis studenta)

LITERATURA

1) KNJIGE

1. Stephen P. Robbins: *Bitni elementi organizacijskog ponašanja*; „MATE“ d.o.o., Zagreb; 1995.
2. Drago Pupavac, Ratko Zelenika: *Upravljanje ljudskim potencijalima u prometu*; Veleučilište u Rijeci, Rijeka; 2004.
3. I. Jambrek, I. Penić: *Upravljanje ljudskim potencijalima u poduzeću*; Pravni fakultet Sveučilišta u Rijeci; Rijeka; 2008.
4. F. Bahtijarević - Šiber: *Motivacijske pretpostavke menadžerske uspješnosti*; Računovodstvo, revizija i financije; Zagreb; 1996.
5. Vlado Brkanić, Tamara Cirkveni: *RRiF- ov računski plan za poduzetnike*; RRiF- plus d.o.o.; Zagreb; 2014.

2) INTERNETSKE STRANICE

1. <http://motiviranje.blogspot.com/2012/05/motiviranje-zaposlenika-u-organizaciji.html>;
31.5.2015.
2. <http://www.istrazime.com/wp-content/uploads/2013/05/maslow-1-894x1024.jpg>;
1.6.2015.

POPIS TABLICA

Tablica 1: Hijerarhija ljudskih potreba i njihove implikacije na upravljanje ljudskim potencijalima.....	15
Tablica 2: Usporedba stvaratelja zadovoljstva i nezadovoljstva.....	19

POPIS SHEMA

Shema 1: Temeljni motivacijski procesi.....	2
Shema 2: Čimbenici od utjecaja na motivaciju.....	4
Shema 3: Stimulativna struktura plaće.....	8
Shema 4: Okvir za razvijanje strategije nagrađivanja ljudskih potencijala.....	9
Shema 5: Maslowljeva hijerarhija potreba.....	17
Shema 6: Proces modifikacije ponašanja.....	26
Shema 7: Pojednostavljeni model očekivanja.....	29