

# Osnovni elementi cestovnih prometnica

---

Pitanti, Tea

Undergraduate thesis / Završni rad

2018

Degree Grantor / Ustanova koja je dodijelila akademski / stručni stupanj: **Polytechnic Nikola Tesla in Gospić / Veleučilište Nikola Tesla u Gospiću**

Permanent link / Trajna poveznica: <https://um.nsk.hr/um:nbn:hr:107:219443>

Rights / Prava: [In copyright](#)/[Zaštićeno autorskim pravom.](#)

Download date / Datum preuzimanja: **2024-12-20**



Repository / Repozitorij:

[Polytechnic Nikola Tesla in Gospić - Undergraduate thesis repository](#)



**VELEUČILIŠTE „NIKOLA TESLA“ U GOSPIĆU**

Tea Pitanti

**Osnovni elementi cestovnih prometnica**

Završni rad

Gospić, 2015.

**VELEUČILIŠTE „NIKOLA TESLA“ U GOSPIĆU**

Prometni odjel

Stučni studij Cestovnog prometa

**Osnovni elementi cestovnih prometnica**

Završni rad

**MENTOR**

mr. sc. Predrag Brlek.,  
viši predavač

**STUDENT**

Tea Pitanti  
MBS: 2961000412/12

Gospić, rujan 2015.

Veleučilište „Nikola Tesla“ u Gospiću

Prometni odjel

Gospić. ....

## ZADATAK

za završni rad

Pristupniku Tea Pitanti, matični broj 2961000412/12. studentu stručnog studija cestovnog prometa izdaje se tema završnog rada pod nazivom:

Osnovni elementi cestovnih prometnica

Sadržaj zadatka:

1 Uvod

2 Podjela cestovnih prometnica

3 Elementi poprečnog presjeka ceste

4 Prometni i slobodni profil

5 Poprečni presjek ceste

6 Zaključak

Literatura

Završni rad izraditi sukladno odredbama Pravilnika o završnom radu Veleučilišta „Nikola Tesla“ u Gospiću.

Mentor: mr.sc. Predrag Brlek, viši predavač, zadano: 09.03.2015. Predrag Brlek

Pročelnica odjela: mr.sc. Katerina Dulčić, predavač, predati do: 30.8.2015. Katerina Dulčić

Student: Tea Pitanti, primio zadatak: 09.03.2015. Pitanti Tea

Dostavlja se:

- mentoru
- pristupnici

# IZJAVA

Izjavljujem da sam završni rad pod naslovom Osnovni elementi cestovnih prometnica izradila samostalno pod nadzorom i uz pomoć mentora mr.sc. Predrag Brlek, viši predavač.

**Tea Pitanti**

*Tea Pitanti*

(potpis studenta)

## SAŽETAK

Posljednjih godina razvoj prometnih mreža u Republici Hrvatskoj bilježi značajan napredak. Kako bi se omogućio takav napredak postoji Strategija prometnog razvitka Republike Hrvatske, kojim se utvrđuje srednjoročni i dugoročni razvoj Republike Hrvatske i koji predstavlja kvalitativni pomak u odnosu na postojeće stanje i ostvarenje nove faze, a to je povećanje kvalitete prometnog sustava i same prometne infrastrukture.

Pravilnikom o osnovnim uvjetima kojima javne ceste izvan naselja i njihovi elementi moraju udovoljavati sa stajališta sigurnosti prometa.

Ovim se Pravilnikom propisuju osnovni uvjeti kojima javne ceste izvan naselja i njihovi elementi moraju udovoljavati sa stajalištima sigurnosti prometa. Sastoji se od: podjele javnih cesta, prometa i vrsti terena; pojmova, funkcija i dimenzija elemenata poprečnog presjeka; elemenata poprečnog presjeka u vanjskom pojasu ceste, te prometnog i slobodnog profila.

Ključne riječi: cesta, cestovna prometnica, infrastruktura, promet.

## SADRŽAJ

1. UVOD .....	1
1.1. Predmet i cilj rada .....	1
1.2. Izvori podataka i metode prikupljanja .....	1
1.3. Struktura rada .....	2
2. PODJELA CESTOVNIH PROMETNICA .....	3
3. ELEMENTI POPREČNOG PRESJEKA CESTE .....	7
3.1. Prometni trak .....	7
3.2. Rubni trak .....	9
3.3. Bankina, berma .....	11
3.4. Rigol .....	12
3.5. Trak za zaustavljanje .....	13
3.6. Trak za sporu vožnju .....	15
3.7. Razdjelni pojas .....	17
3.8. Biciklističke staze .....	18
3.9. Pješačke staze .....	19
4. PROMETNI I SLOBODNI PROFIL .....	21
4.1. Prometni profil .....	21
4.2. Slobodni profil .....	21
4.3. Prometni i slobodni profil biciklističke staze .....	22
4.4. Prometni i slobodni profil pješačke staze .....	23
4.5. Kombinirani prometni i slobodni profil .....	24
4.6. Prometni i slobodni profil u tunelu .....	25
5. POPREČNI PRESJEK CESTE .....	26
5.1. Tipski poprečni presjeci .....	26

5.2. Poprečni presjek u Gospiću .....	31
6. ZAKLJUČAK.....	33
LITERATURA .....	34
POPIS SLIKA.....	35
POPIS TABLICA .....	37



# **1. UVOD**

## **1.1. Predmet i cilj rada**

Cesta je svaka javna cesta, ulice u naselju i nerazvrstane ceste na kojima se obavlja promet. U taj najširi pojam ulazi svaka površina koja se koristi za promet po bilo kojoj osnovi i koja je dostupna većem broju unaprijed neodređenih korisnika.

Cesta, kao osnova na kojoj se odvija promet, moraju se projektirati, izgrađivati, opreмати, održavati i štiti tako da odgovaraju svojoj namjeni i zahtjevima sigurnosti prometa u skladu s odredbama posebnog zakona i propisima donesenim na temelju toga zakona.

Razvoj cesta i cestovnoga prometa u uskoj je vezi s razvitkom ljudske civilizacije. Prvotne staze, putovi i ceste omogućavale su razmjenu materijalnih dobara te presudno pridonosile općem razvitku. Gustoća cestovne mreže Hrvatske iznosi 51,7 km cesta na 100 m<sup>2</sup> površine ili 7,25 na tisuću stanovnika. Potkraj 2013. godine cestovnu mrežu čine sljedeće vrste cesta: autoceste (1 302 km), državne ceste (6 885 km), županijske ceste (10 867 km), lokalne ceste (10 297 km).

Kruna ceste je dio poprečnog presjeka neposredno ovisna o kategoriji ceste, stupnju ograničenja, projektnoj brzini i željenoj kvaliteti prometnog toka. Cestovni prostor je područje cestovnoga tijela i pratećih građevina omeđenih građevinskim/regulacijskim crtama te razinama podzemnih i nadzemnih instalacija.

U ovom radu govori se o cestovnim prometnicama, elementima poprečnog presjeka i prometnom i slobodnom profilu.

## **1.2. Izvori podataka i metode prikupljanja**

Završni rad je rezultat sustavnog proučavanja dostupne i znanstvene literature, internetskih izvora te predstavlja sistematizaciju odgovarajuće građe. U ovom završnom radu, za opisivanje i definiranje pojmova korištene su, u odgovarajućim kombinacijama, sljedeće znanstvene metode: analiza i sinteza, deskriptivna i deduktivna metoda.

### **1.3. Struktura rada**

Sveukupna građa ovog završnog rada, predstavljen je u nekoliko međusobno interakcijski povezanih dijelova.

U prvom dijelu, Uvodu, navedeni su predmet i ciljevi rada, koji su istraživanjem ostvareni, obrazložena je struktura rada i navedeni su izvori podataka i metode prikupljanja.

U drugom dijelu pod naslovom Podjela cestovnih prometnica, opisan je cilj svrstavanja prometnica, te njihova podjela.

U trećem dijelu pod naslovom Elementi poprečnog presjeka ceste, opisan je poprečni presjek ceste, te njegovi elementi i dimenzije.

U četvrtom dijelu pod naslovom Prometni i slobodni profil, opisani su profili biciklističke staze, pješačke staze, kombinirani profil i profil u tunelu.

U petom dijelu pod naslovom Poprečni presjek ceste, prikazani su tipski poprečni presjeci autoceste, 1.,2.,3.,4., i 5. razreda, te poprečni presjek u gradu Gospiću sa svojim elementima.

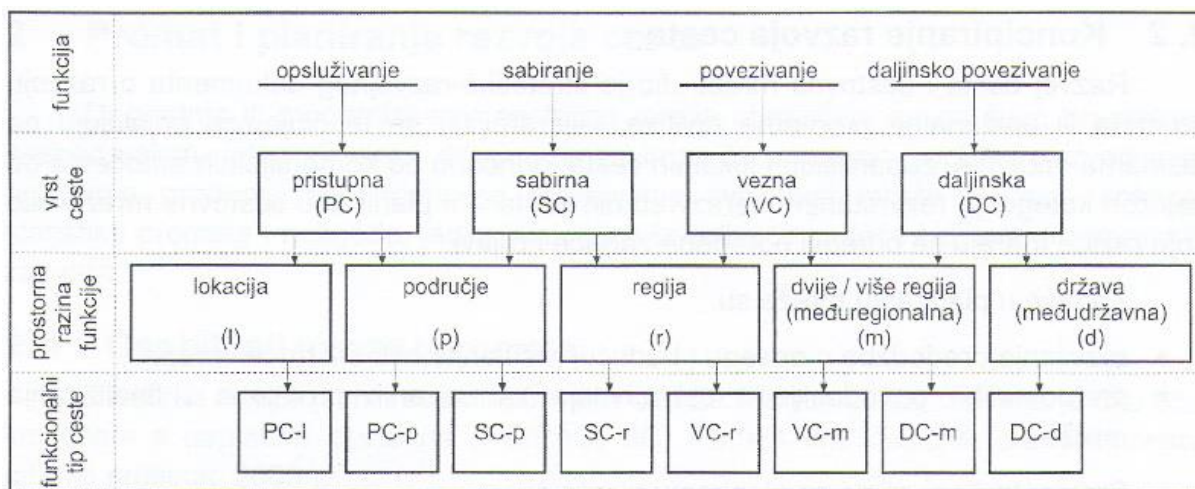
U šestom i posljednjem dijelu pod naslovom Zaključak, dana je sinteza činjenica i spoznaja do kojih se došlo u ovom istraživačkom procesu.

## 2. PODJELA CESTOVNIH PROMETNICA

Podjela ili razvrstavanje cesta ima cilj svrstavati ceste u ograničen broj jasno definiranih tipova, kako bi se omogućila kvalitetna komunikacija između struke, administracije i javnosti. Ceste se, međutim, kao ni druge prometne površine, ne mogu razvrstati po jedinstvenoj klasifikaciji budući da postoje razlike u načinu građenja, namjeni i prometnim značajkama.

U načelu, ceste se mogu razvrstati na osnovi društveno-gospodarskih, prometno-eksploatacijskih i tehničkih mjerila (kriterija). Javne se ceste po svojoj temeljnoj svrsi i okvirima društveno-teritorijalnog ustroja mogu razvrstati po funkcionalnoj klasifikaciji na daljinske odnosno vezne, sabirne i pristupne ceste.

Slika 1. Funkcionalna podjela cesta po ulozi u mreži i prostoru



Izvor: Legac, I.: Cestovne prometnice 1. Zagreb, 2006. (14.str)

Prema položaju u prostoru, javne se ceste dijele na javne ceste izvan naselja i na gradske prometne površine. Javne se ceste, između ostaloga mogu razvrstati po više osnova.

### I. Prema izrazitijem društveno-gospodarskom značenju:

- autoceste (AC)
- državne ceste (D - ceste)

- županijske ceste (Ž - ceste)
  - lokalne ceste (L - ceste).
- II. Prema vrsti prometa:
- ceste za motorni promet
  - ceste za mješoviti promet.
- III. Prema veličini motornog prometa, izraženog prosječnim godišnjim dnevnim prometom (PGDP), tj. brojem vozila koja se očekuju na kraju planiranog razdoblja tijekom 24 sata u oba smjera, javne se ceste dijele na autoceste/brze ceste i pet razreda.

Tablica 1. Podjela ceste prema prognoziranom PGDP-u

Oznaka prema prometnoj podjeli	Oznaka veličine prometa	Ukupan broj vozila u 24 sata (PGDP)
autoceste/brze ceste	Najveći	>14 000
1.razred	Vrlo velik	>12 000
2.razred	Velik	7 000 – 12 000
3.razred	Srednji	3 000 – 7 000
4.razred	Malen	1 000 – 3 000
5.razred	Vrlo malen	<1 000

Izvor: Legac, I.: Cestovne prometnice 1. Zagreb, 2006. (15.str)

- IV. Prema vrsti predjela ili terena odnosno prema konfiguraciji i stupnju ograničenja za trasu:
- ceste u nizinskom terenu (bez terenskih ograničenja)
  - ceste u brežuljkasnom terenu (nezatna ograničenja)
  - ceste u brdskom terenu (znatna ograničenja)
  - ceste u planinskom terenu (velika ograničenja).

Tablica 2. Projektne brzine  $V_p$  [km/h] i nagibi  $S_{max}$  [%] za razne vrste cesta i razvedenost terena

Prometno-tehničko razvrstavanje		Projektna brzina $V_p$ [km/h] / Nagibi $S_{max}$ [%]							
Cesta (kat./razr.)	Razina usluge (RU)	120	100	90	80	70	60	50	40
		a.	b.	c.	d.	e.	f.	g.	h.
AC-BC	C/D	120/4*	100/5*	90/5,5**	80/6***				
1.razr	D		100/5,5+	90/5,5*	80/6**	70/7***			
2.razr	E		100/5,5+	90/5,5*	80/6*	70/7**	60/8***		
3.razr	E				80/7+	70/7*	60/8**	50/9***	40/11**
4.razr	E					70/8+	60/9*	50/10**	40/12*
5.razr	E						60/10+	50/11*	40(30)/12***

Izvor: Legac, I.: Cestovne prometnice 1. Zagreb, 2006. (15.str)

V. Ostali načini podjele cesta:

AC – autoceste za međudržavno-državno povezivanje

1.razred za državno-regionalno povezivanje

2.razred za regionalno-županijsko povezivanje

3.razred za županijsko-međuopćinsko povezivanje

4.razred za međuopćinsko-općinsko povezivanje

5.razred za općinsko-lokalno povezivanje

Tablica 3. Podaci za zadaće povezivanja

Cesta (kat/razr.)	Brzina $V_p$ [km/h]	Srednja duljina putovanja [km]	Najniža razina usluge [RU]
AC/BC	80-120 (130)	>100	C/D
1.razred	70-100	50-100	D
2.razred	60-100	20-50	D
3.razred	50-90	5-50	E
4.razred	40-80	5-20	E
5.razred	40 (30)-70	<5(10)	E

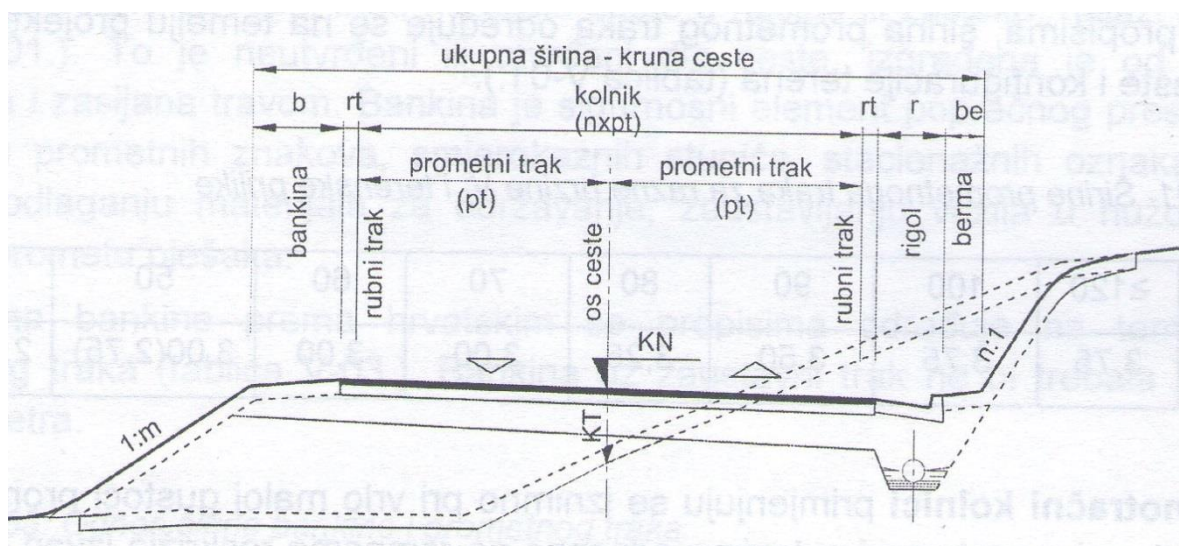
Izvor: Legac, I.: Cestovne prometnice 1. Zagreb, 2006. (16.str)

### 3. ELEMENTI POPREČNOG PRESJEKA CESTE

Poprečni presjek ceste predstavlja polaznu projekciju ceste u prometno-tehničkom, uporabnom i troškovnom pogledu.

Osnovni elementi poprečnog presjeka ceste su prometni trak kao dio kolnika, rubni trak, bankina odnosno berma, te rigol ili jarak kao uređaji za odvodnju. Osim tih elemenata, poprečni presjek može sadržavati i trak za stajanje, trak za spora vozila, razdjelni pojas, trak za bicikliste i hodnik za pješake. U području raskrižja često se primjenjuju trakovi za usmjerivanje, usporenje i ubrzanje.

Slika 2. Osnovni elementi poprečnog presjeka ceste u zasjeku



Izvor: Legac, I.: Cestovne prometnice 1. Zagreb, 2006. (43.str)

#### 3.1. Prometni trak

Ukupna širina kolnika sastoji se od jednog, dvaju ili više prometnih trakova i ovisi o njihovoj širini. Broj trakova određuje se prema značenju ceste, gustoći prometa i zahtijevanoj propusnoj moći ceste.

Širina prometnog traka „š“ za vozila u kretanju:

a) jednotračni kolnik  $\rightarrow \quad \check{s} = b + 2x$

b) dvotračni/dvosmjerni trak  $\rightarrow \quad \check{s} = \frac{c+b}{2} + x + y$

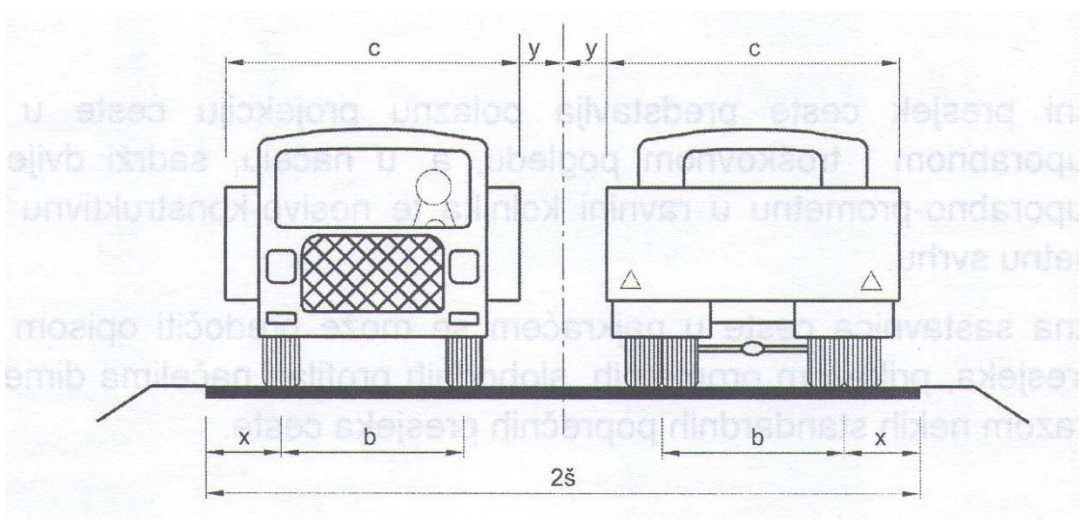
pri čemu je:

$$x = y = f(V_r) 0,5 + 0,005 V_r$$

x, y – sigurnosni razmak od ruba odnosno od drugog vozila

b, c – geometrijske veličine za mjerodavna vozila.

Slika 3. Širina prometnog traka



Izvor: Legac, I.: Cestovne prometnice 1. Zagreb, 2006. (44.str)

Širina prometnog traka, u načelu, ovisi o širini mjerodavnog vozila i bočnom sigurnosnom razmaku između vozila. Taj razmak ovisi o brzini, što znači da će širina prometnog traka biti veća što je veća brzina prometnog toka. Prema hrvatskim tehničkim propisima, širina prometnog traka određuje se na temelju projektne brzine, razreda ceste i konfiguracije terena.



Tablica 4. Širine prometnog traka za razne brzine  $V_p$  i terenske prilike

$V_p$ [km/h]	$\geq 120$	100	90	80	70	60	50	40
Š [m]	3,75	3,50	3,50	3,25	3,00	3,00	3,00 (2,75)	2,75 (2,50)

Izvor: Legac, I.: Cestovne prometnice 1. Zagreb, 2006. (44.str)

Jednotračni kolnici primjenjuju se iznimno pri vrlo maloj gustoći prometa te na kraćim pristupnim cestama i putovima odnosno na rampama raskrižja izvan razina. Na duljim potezima, posebno pri dvosmjernom prometu, potrebno je predvidjeti mimoilaznice na razmacima dobre međusobne preglednosti.

Dvotračni kolnici primjenjuju se za dvosmjernan i jednosmjernan promet. Radi pretjecanja, na dvosmjernim je kolnicima potrebno osigurati dovoljne duljine preglednosti na što većem potezu trase.

Trotračni kolnici se kao jednosmjerni primjenjuju na autocestama ili prigradskim prometnicama.

Kolnike s više od četiri traka uvijek treba predviđati s razdjelnim međupojasom.

### 3.2. Rubni trak

Rubni trak je učvršćeni dio cestovnog presjeka između bankine kolnika i kolnika ili između kolnika i staze za bicikle, mopede ili pješake. Rubni trakovi se ne računavaju u širinu prometnog traka. Grade se s obje strane kolnika i predviđeni su kao granični vizualni elementi u funkciji sigurnosti prometa.

Tablica 5. Odnos širine rubnog i prometnog traka

Prometni trak [m]	Rubni trak [m]
3,75	0,50
3,50	0,35
3,25 – 3,00	0,30
2,75	0,20

Izvor: Legac, I.: Cestovne prometnice 1. Zagreb, 2006. (45.str)

Rubni trak može biti izveden kao posebni element ili kao proširenje kolničke konstrukcije uz označivanje rubnom crtom. Jasno se ističe prometna površina ceste, a time se postiže bolje iskorištenje njene površine.

Slika 4. Rubni trak



Izvor: <http://www.konstruktor-split.hr/Portals/27/PropertyAgent/7287/Images/32.jpg>

(27.srpnja 2015.)

Izvode se u širinama  $\text{Šrt} = 20, 30 \text{ i } 50 \text{ cm}$ , ovisno o kategoriji ceste odnosno širini prometnog traka. Rubni trakovi se izvode neprekinuto u istoj širini na cijeloj dionici za koju je utvrđen normalni profil: uz uzdignuti rubnjak, na objektima, tunelima i uz betonsku zaštitnu ogradu. Poprečni nagib rubnih trakova uvijek je jednak poprečnom nagibu kolnika.

Daju uporište zastoru kolnika i sprječavaju prodiranje oborinske vode do planuma. Na cesti bez rubnih trakova, rub kolnika je obično zarašten travom s bankine i pokriven raznim nečistoćama. Stoga vozači izbjegavaju vožnju uz rub kolnika, te se na taj način smanjuje sigurnost prometa.

Širine rubnih crta iznose:

- za računске brzine  $V_r > 100$  km/h  $\rightarrow$  0,15 m
- za računске brzine  $V_r \leq 100$  km/h  $\rightarrow$  0,10 m.

Rubna crta između prometnog i zaustavnog traka široka je 0,20 m.

### 3.3. Bankina, berma

Bankine su rubni elementi krune ceste i izvode se u širini 150, 120, 100 cm ovisno o tipu i kategoriji ceste. Na nasipima visine  $h > 3,00$  m na bankinama treba osigurati širinu za postavljanje zaštitne ograde. Širina bankine za jednostranu zaštitnu ogradu je  $\text{Šb} \geq 120$  cm, a za izvedbu distantne ograde najmanje 150 cm (stup zaštitne ograde ugrađuje se minimalno 50 cm od vanjskog ruba bankine).

Vanjski dio bankine koristi se za postavljanje stupova vertikalne prometne signalizacije unutar slobodnog profila. Poprečni nagib bankine redovito se izvodi s nagibom prema vanjskoj strani ceste minimalno 4% (nestabilizirane 7%). Ukoliko je kolnik većeg nagiba od 4%, niža bankina se izvodi u nagibu kolnika.

Tablica 6. Odnos širine bankine i prometnog traka

Širina prometnog traka [m]	Rubni trak [m]
3,75	1,50
3,50	
3,25	1,20
3,00	1,00
2,75	

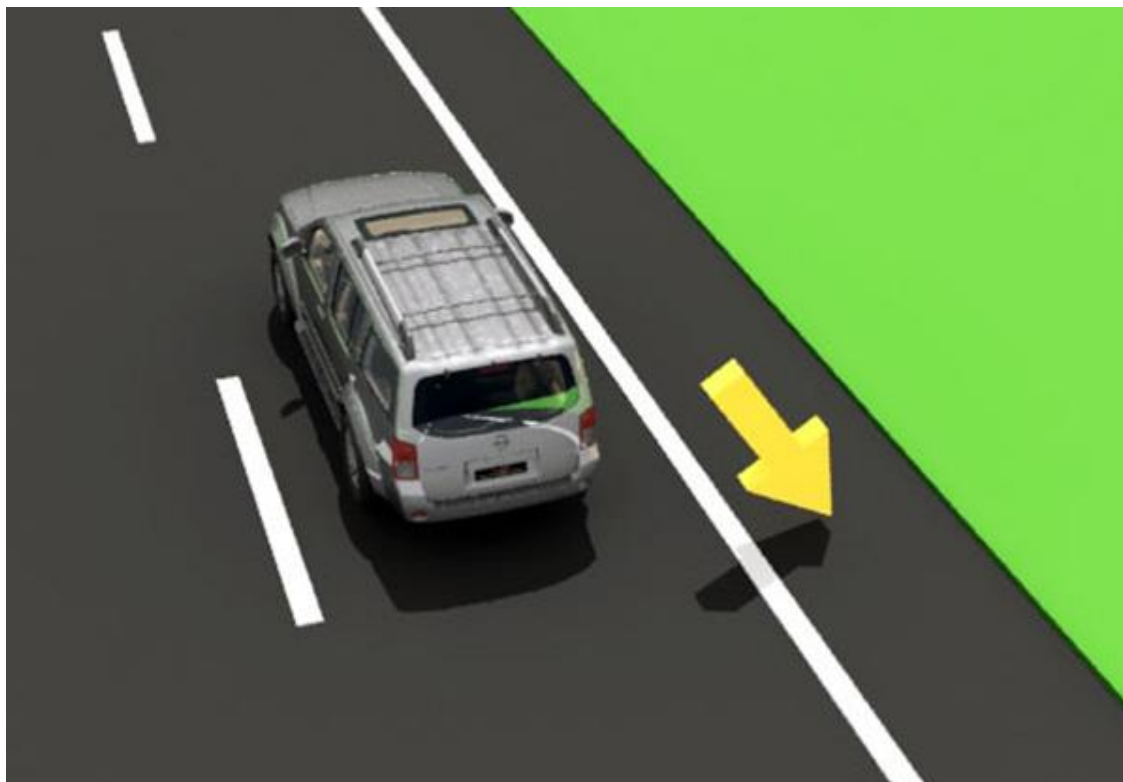
Izvor: Legac, I.: Cestovne prometnice 1. Zagreb, 2006. (45.str)

Pojas terena u ravnini kolnika koji se nalazi s druge strane rigola naziva se berma. Berma služi za povećanje horizontalne preglednosti u zavoju, zatim za otklanjanje neugodnog

dojma što ga na vozača ostavlja blizina kosine usjeka, te za postavljanje prometnih ili drugih znakova, kao deponij materijala i sl.

Širina berme je 1 – 2 m (iznimno 0,5 m) u pravcu, a u zavoju ovisi o veličini otvaranja usjeka radi osiguranja preglednosti.

Slika 5. Berma



Izvor: <http://www.educacionvial.cl/sitio-movil/img/diccionario/berma.jpg> (27.srpnja 2015.)

### 3.4. Rigol

Rigoli se izvode uz rub kolnika, a služe za preuzimanje površinske vode i njezinu odvodnju. Širina trokutastih rigola u rasponu je od 0,60 do 0,90 m s poprečnim nagibom 10 – 15%.

Slika 6. Rigol



Izvor: <http://www.webgradnja.hr/images/galerija/velike/park-igraliste-javna-povrsina-ulica-betonski-elementi-2916.jpg> (24.kolovoza 2015.)

### **3.5. Trak za zaustavljanje**

Trak za zaustavljanje treba predvidjeti na autocestama, a prema potrebi i na brzim cestama, uz vanjski rub vanjskog prometnog traka. Ovisno o terenskim uvjetima, trak za zaustavljanje predviđa se na cijeloj dužini ili na određenim dijelovima trase.

Slika 7. Trak za zaustavljanje



Izvor: [https://upload.wikimedia.org/wikipedia/commons/4/41/Autocesta\\_A1-03585.JPG](https://upload.wikimedia.org/wikipedia/commons/4/41/Autocesta_A1-03585.JPG)

(27.srpnja 2015.)

Trakovi za zaustavljanje vozila u pravilu su neprekinuti, osim u tunelima ili na dugim mostovima. Na otvorenim se potezima ti trakovi mogu prekidati samo ako za to postoje čvrsti ekonomsko-tehnički razlozi.

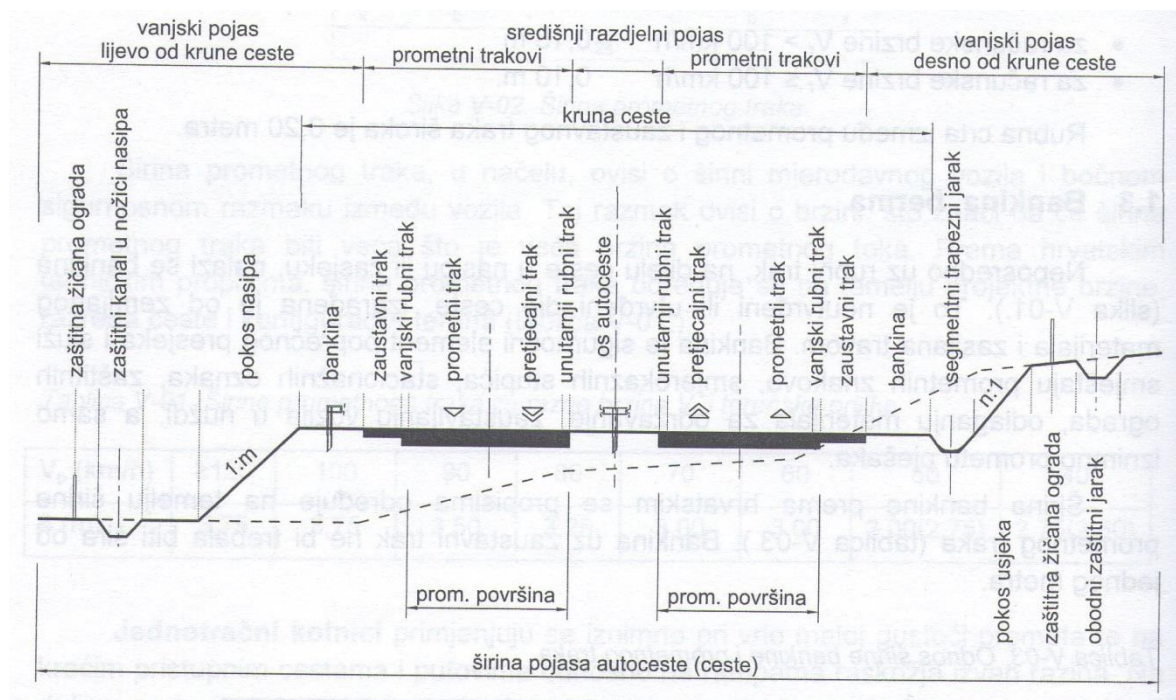
U pravilu, zaustavni trak se ne predviđa:

- na objektima (vijadukti i mostovi) čiji je rapon veći od 150 m, a nalaze se na terenu sa znatnim ili velikim ograničenjem
- u tunelima dužim od 200 m
- na dijelovima gdje se predviđa trak za spora vozila
- na dijelovima čvorišta gdje se predviđa trak za ubrzanje ili usporenje.

Širina traka za zaustavljanje je 2,50 m (iznimno 2,30 m), a na brzim cestama ili cestama 1.razreda s četiri prometna traka 1,75 – 2,50 m. U tunnelima i galerijama kao i na ostalim dijelovima ceste na kojima se ne predviđa zaustavni trak mogu na pogodnim mjestima predvidjeti ugibaldišta za privremeno zaustavljanje vozila.

Razmak i dimenzije ugibaldišta odabiru se prema terenskim uvjetima. Treba nastojati izbjeći ugibaldišta za suprotne smjerove jedno nasuprot drugom.

Slika 8. Shematski prikaz elemenata poprečnog presjeka u pojasu autoceste



Izvor: Legac, I.: Cestovne prometnice 1. Zagreb, 2006. (46.str)

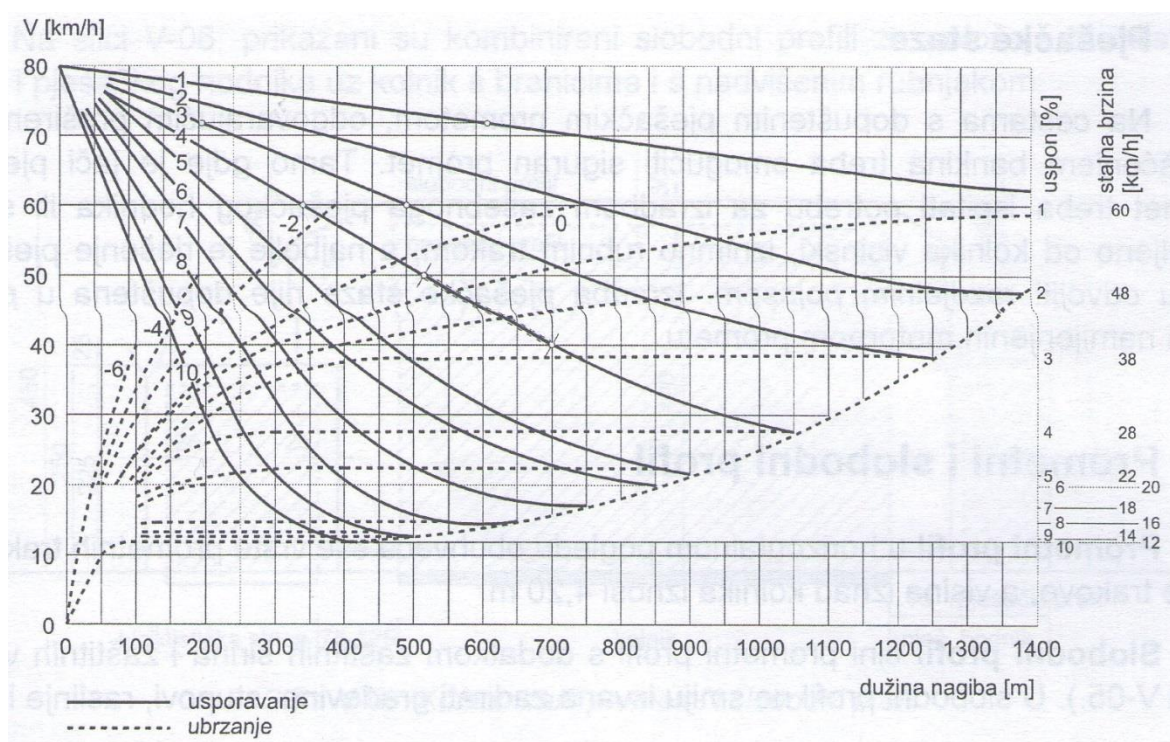
### 3.6. Trak za sporu vožnju

Na većim usponima teža vozila gube na brzini i ometaju ostali promet. Zbog smanjenja brzine tih vozila, ako nije omogućeno pretjecanje, moraju i ostala vozila usporiti brzinu, čime se smanjuje sigurnost i propusna moć ceste.

Stoga se uz kolnik na području većih ili duljih uspona na autocestama i cestama 1. i 2. razreda izvode posebni trakovi za sporu vožnju. Širina trake je 3,0 do 3,25 metara, a poprečni nagib je jednak kao i na prometnim trakovima.

Kritična brzina za teretna vozila iznosi približno 50 km/h i početak odnosno završetak traka za spora vozila mora biti na mjestu doseganja te kritične brzine.

Slika 9. Odnos brzine sporoga vozila i duljine uzdužnog nagiba



Izvor: Legac, I.: Cestovne prometnice 1. Zagreb, 2006. (47.str)

Za razliku od klasičnog izmicanja sporih vozila na dodatni desni trak, u suvremenim rješenjima oni zadržavaju svoju putanju, a brža vozila ih uobičajeno pretječu s lijeve strane.



### 3.7. Razdjelni pojas

Na autocestama i cestama s dva kolnika predviđa se razdjelni pojas. Izvodi se u presjeku ceste kod koje je zbog sigurnosti prometa nužno fizički razdvojiti dva kolnika s prometom u suprotnim smjerovima. Uz osnovnu svrhu razdvajanja nasuprotnih prometnih trakova, sadrži razdjelne ograde, uređaje za odvodnju, te stupove rasvjete i signalizacije itd.

Kod autocesta s ukupno četiri ili više prometnih trakova, razdjelni pojas se obvezno izvodi u širinama 4 m ili minimalno 3 m (iznimno 2,5 m). Ukoliko je trasa položena na padini terena s odvojenim kolnicima i visinski neovisnim vođenjem nivelete te s ciljem racionalizacije radova nestandardnu širinu razdjelnog pojasa uvjetuju terenske prilike.

Slika 10. Razdjelni pojas



Izvor: <http://www.prometna-signalizacija.com/wp-content/uploads/2013/05/2irw2ua.jpg>

(27.srpnja 2015.)

Razdjelni pojas se može predvidjeti kod cesta 1. i 2. razreda za slučaj većeg prometnog opterećenja i nužnosti osiguranja željene kvalitete prometa. Širina razdjelnog pojasa kod ovih cesta iznosi 3 m i 2 m (iznimno 1,85 m).

Mjesta za parkiranje vozila na odmorištima uz autoceste moraju biti odijeljena od kolnika razdjelnim pojasom. U gradovima se zbog skućenog prostora razdjelni pojasevi ne izvode ili je njihova širina manja.

### 3.8. Biciklističke staze

Biciklistička staza je izgrađena prometna površina namijenjena za promet bicikala koja je odvojena od kolnika i obilježena propisanim prometnim znakom.

Slika 11. Biciklistička staza



Izvor: [http://www.mojosijek.hr/wp-content/uploads/2014/07/22\\_7\\_2014\\_gradnja\\_staza\\_%C4%8Depin.jpg](http://www.mojosijek.hr/wp-content/uploads/2014/07/22_7_2014_gradnja_staza_%C4%8Depin.jpg) (26.srpnja 2015.)

Biciklističke staze se izvode odvojeno od prometnih površina za motorna vozila.

Širina jednog prometnog traka za bicikliste je 100 cm. Biciklističke staze smiju se izvesti uz prometne trakove za motorni promet, ali samo ako su denivelirane rubnjakom i na sigurnosnoj udaljenosti minimum 75 cm od ruba prometnog profila.

### 3.9. Pješačke staze

Pješačka staza predstavlja prometnu površinu namijenjenu pješacima i izvodi se uz kolnik odnosno uz prometni trak i nadvišenim je rubnjakom i zaštitnom širinom odvojen od tih površina.

Slika 12. Pješačka staza



Izvor: <http://www.hornsby.nsw.gov.au/data/assets/image/0014/32135/New-footpath-in-Wahroonga.jpg> (11.kolovoza 2015.)

Rubnjak je standardne visine  $h = 12$  cm do max.  $h = 20$  cm. Zaštitna širina ovisi od najveće dopuštene brzine vozila, kako slijedi:

- $V_{\text{rač}} > 70$  km/h       $Z_{\text{š}} \geq 125$  cm
- $V_{\text{rač}} = 50 - 70$  km/h     $Z_{\text{š}} \geq 100$  cm
- $V_{\text{rač}} < 50$  km/h       $Z_{\text{š}} \geq 75$  cm.

Najmanja širina prometnog traka za jednog pješaka iznosi  $Ph = 80$  cm. Prometni profil za dva pješaka je 160 cm ukoliko je pješačka staza fizički odvojena zelenom površinom od prometnih trakova.

Ukoliko se pješačka staza izvodi neposredno uz prometni trak ceste i fizički je od nje odvojena rubnjakom, širina za dva pješaka iznosi  $Ph + Zš = 235$  cm, a iznimno za jednog pješaka 155 cm.

## 4. PROMETNI I SLOBODNI PROFIL

### 4.1. Prometni profil

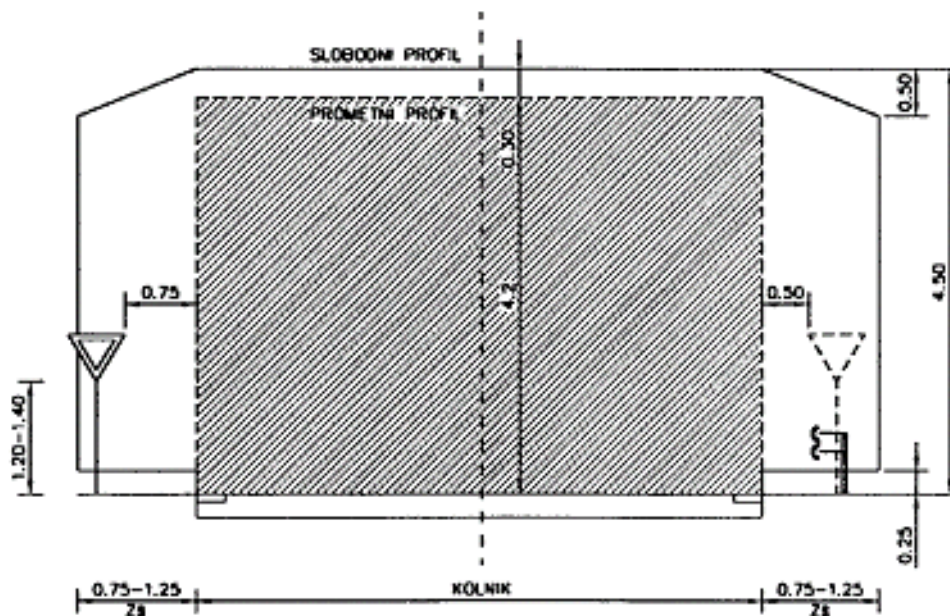
Prometni profil osigurava nesmetano odvijanje prometa. Širina prometnog profila za vozila obuhvaća prometne trakove, rubne trakove te dodatne i zaustavne trakove.

Visina prometnog profila za vozila je 4,20 m. U prometni profil ne smije zadirati nikakva zapreka.

### 4.2. Slobodni profil

Slobodni profil je prometni profil uvećan za zaštitne širine i zaštitnu visinu. Visina slobodnog profila je  $4,20 + 0,30 = 4,50$  m.

Slika 13. Prometni i slobodni profil za cestovna vozila



Izvor: <http://www.propisi.hr/print.php?id=7519> (27. srpnja 2015.)

Najmanja udaljenost zaštitne ograde od prometnog profila iznosi 0,50 m.

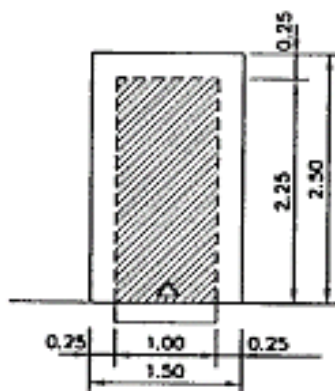
Najmanja udaljenost prometnog znaka od prometnog profila (rz) iznosi:

- Ako postoji zaštitna ograda i ako prometni profil obuhvaća zaustavne trakove → rz = 0,50 m.
- Ako ne postoje ni zaštitna ograda niti zaustavni trak → rz = 0,75 m.

Slobodna visina od 4,50 m odmjerava se uvijek od najviše točke kolnika u njegovoj konačnoj debljini, pri čemu se vodi računa o eventualnom pojačanju kolničke konstrukcije.

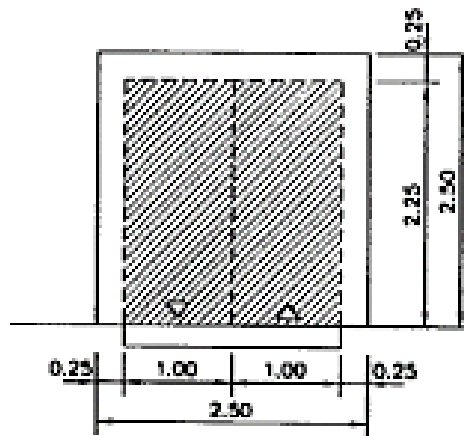
### 4.3. Prometni i slobodni profil biciklističke staze

Slika 14. Za jedan red biciklista



Izvor: <http://www.propisi.hr/print.php?id=7519> (27. srpnja 2015.)

Slika 15. Za dva reda biciklista

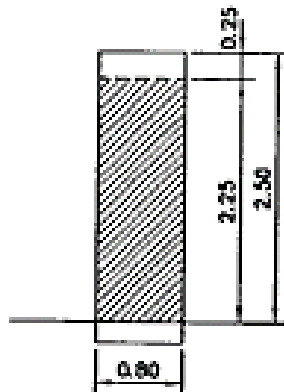


Izvor: <http://www.propisi.hr/print.php?id=7519> (27. srpnja 2015.)

#### 4.4. Prometni i slobodni profil pješačke staze

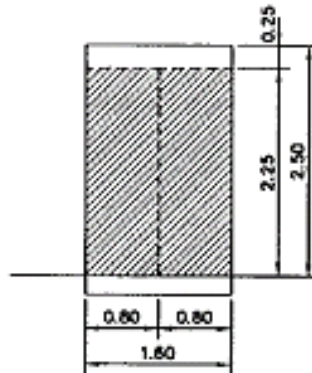
Minimalna širina nogostupa iznosi 120 cm. Nogostup za jedan red pješaka primjenjuje se iznimno.

Slika 16. Za jedan red pješaka



Izvor: <http://www.propisi.hr/print.php?id=7519> (27. srpnja 2015.)

Slika 17. Za dva reda pješaka

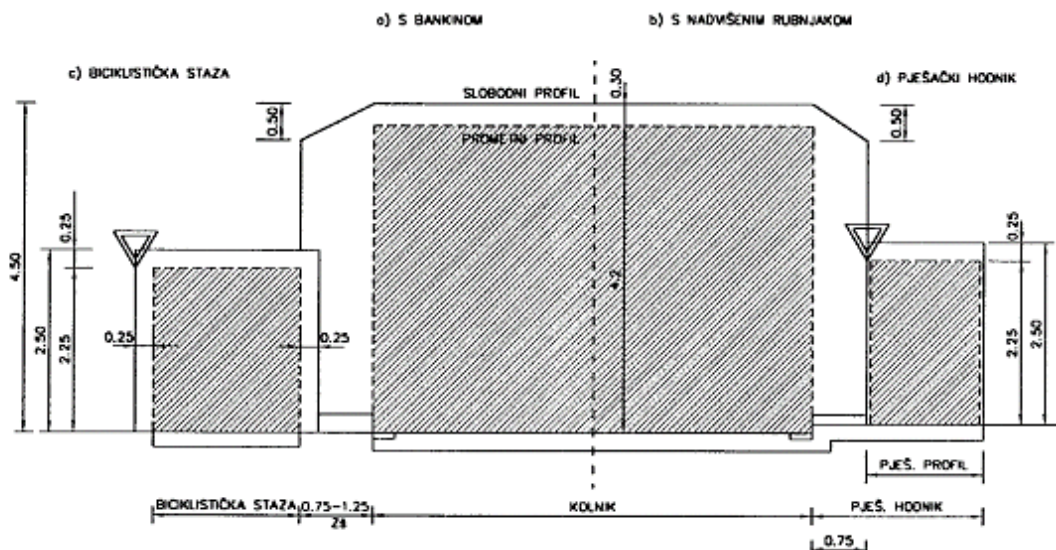


Izvor: <http://www.propisi.hr/print.php?id=7519> (27. srpnja 2015.)

#### 4.5. Kombinirani prometni i slobodni profil

Na slici prikazani su kombinirani slobodni profili za položaje biciklističke i pješačke staze uz kolnik s branicima i s nadvišenim rubnjakom.

Slika 18. Kombinirani prometni i slobodni profil



Izvor: <http://www.propisi.hr/print.php?id=7519> (27. srpnja 2015.)



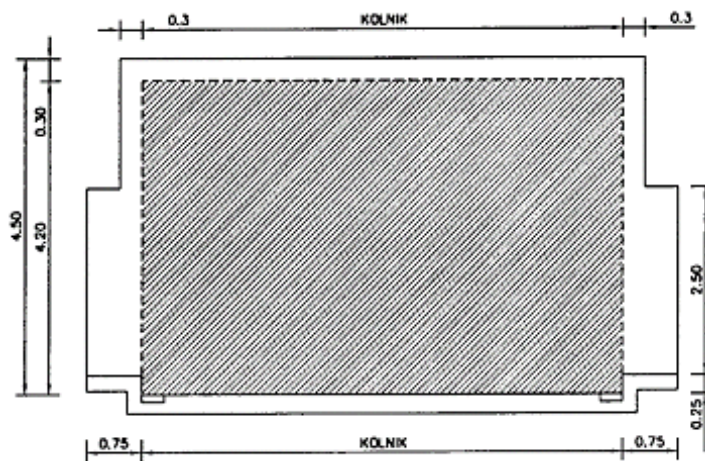
#### 4.6. Prometni i slobodni profil u tunelu

$Z_s = 0,85$  kod autocesta i cesta 1. i 2. razreda

$Z_s = 0,75$  kod ostalih cesta.

Ovako utvrđene zaštitne širine predstavljaju minimalnu širinu revizione staze, ukoliko ona ne treba biti šira iz drugih razloga (instalacije, oprema, prometna signalizacija).

Slika 19. Prometni i slobodni profil u tunelu

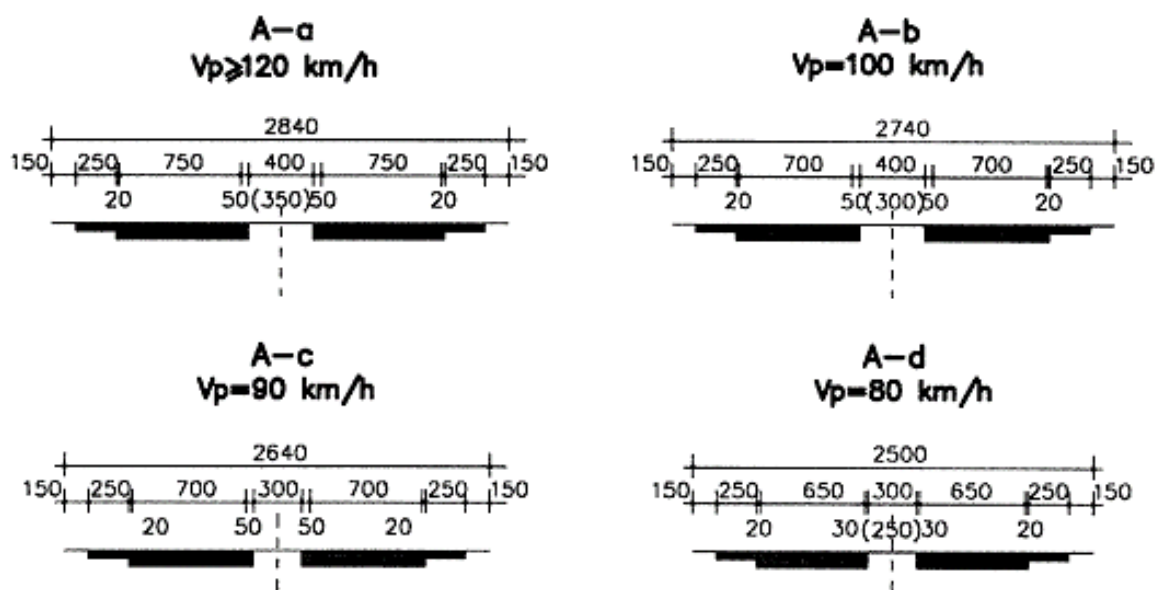


Izvor: <http://www.propisi.hr/print.php?id=7519> (27. srpnja 2015.)

## 5. POPREČNI PRESJEK CESTE

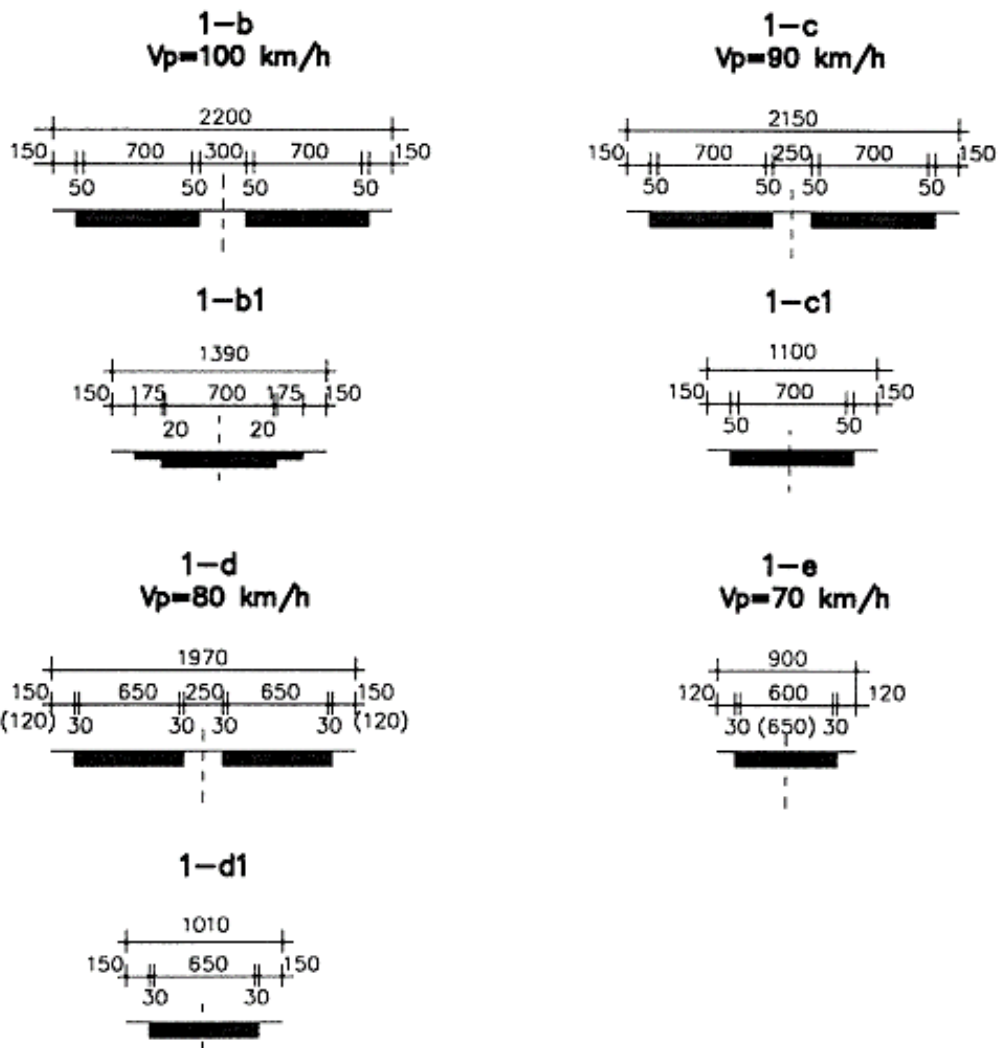
### 5.1. Tipski poprečni presjeci

Slika 20. Autoceste  $V_p = 80 - 120$  km/h



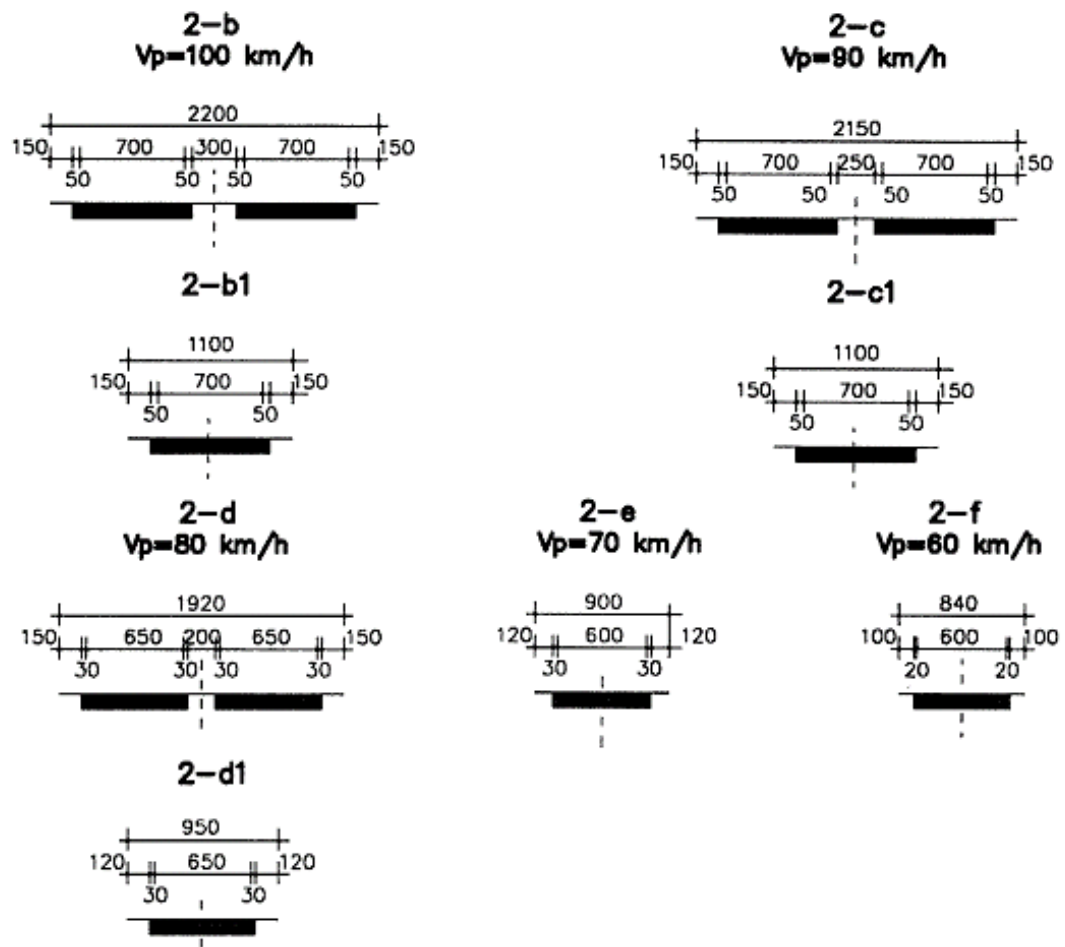
Izvor: <http://www.propisi.hr/print.php?id=7519> (11.kolovoza 2015.)

Slika 21. 1. razred  $V_p = 70 - 100$  km/h



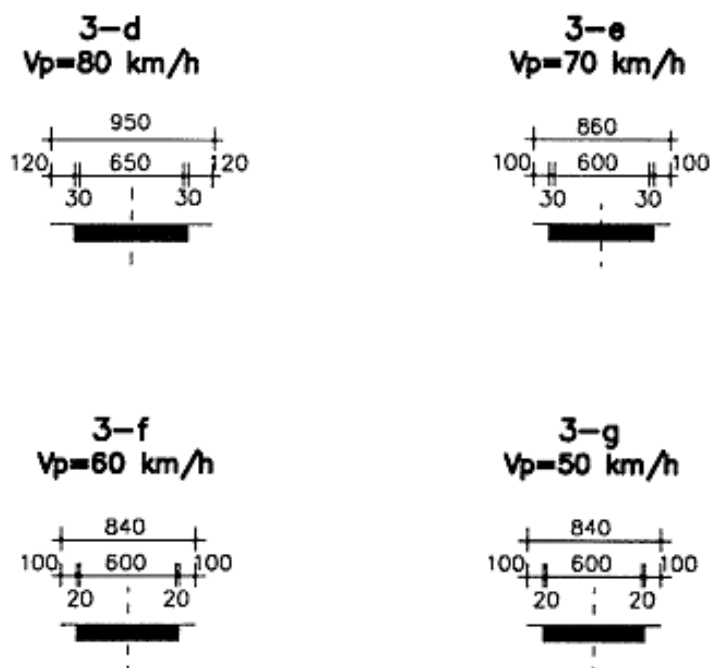
Izvor: <http://www.propisi.hr/print.php?id=7519> (11.kolovoza 2015.)

Slika 22. 2. razred  $V_p = 60 - 100$  km/h



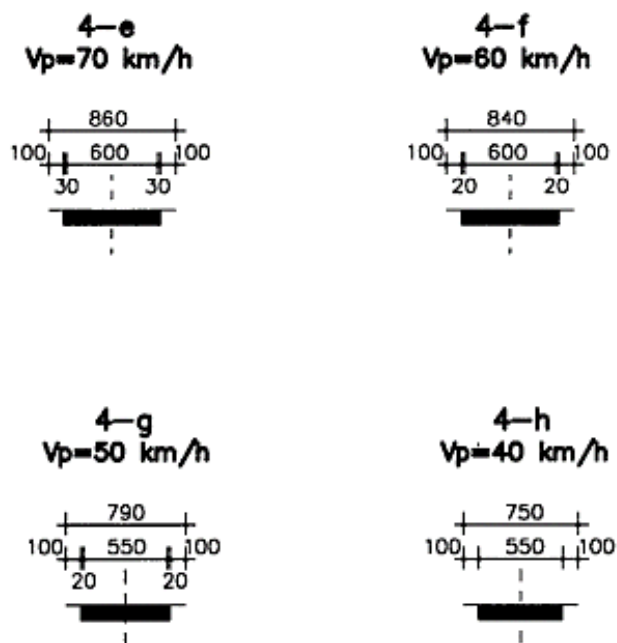
Izvor: <http://www.propisi.hr/print.php?id=7519> (11.kolovoza 2015.)

Slika 23. 3. razred  $V_p = 50 - 80$  km/h



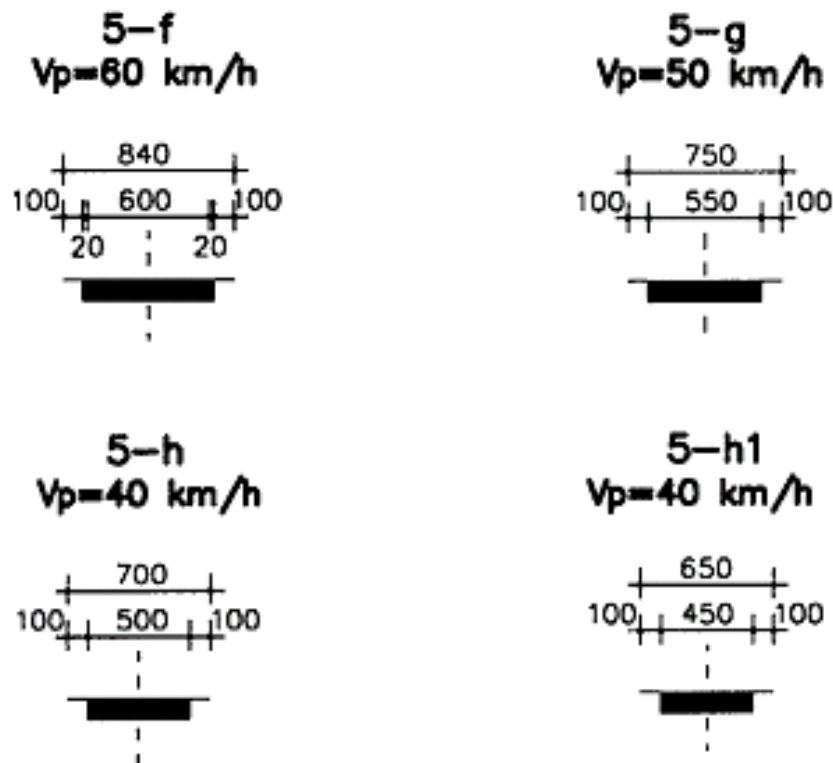
Izvor: <http://www.propisi.hr/print.php?id=7519> (11.kolovoza 2015.)

Slika 24. 4.razred  $V_p = 40 - 70$  km/h



Izvor: <http://www.propisi.hr/print.php?id=7519> (11.kolovoza 2015.)

Slika 25. 5.razred  $V_p = 40 - 60$  km/h



Izvor: <http://www.propisi.hr/print.php?id=7519> (11.kolovoza 2015.)

Za ceste s odvojenim kolnicima ovisno o prometnim potrebama i gospodarsko – ekonomskim mogućnostima uz potrebne prometne i ekonomsko-komercijalne analize može se omogućiti faznost izgradnje na način:

- Izgradnje samo jednog kolnika što zahtijeva modificiranje čiste polovice punog profila
- Izgradnje oba kolnika bez zaustavnih trakova s ugibalištima u prvoj fazi uz osiguranje prostornih uvjeta za kasniju dogradnju dodatnih i zaustavnih trakova.

To se prvenstveno odnosi na prostore s urbanim, ekološkim i konfiguracijskim uvjetima s već propisanim ograničenjima ili manjim računskim brzinama. Provjera odabranog poprečnog presjeka ceste, valjanost odabira elemenata poprečnog presjeka koji je pretpostavljen na osnovi kategorije (značenja) ceste i projektne brzine, te utvrđenih tloctnih i visinskih

mjeritelja treba provjeriti za autoceste i ceste 1. i 2. razreda na prognozirano prometno opterećenje.

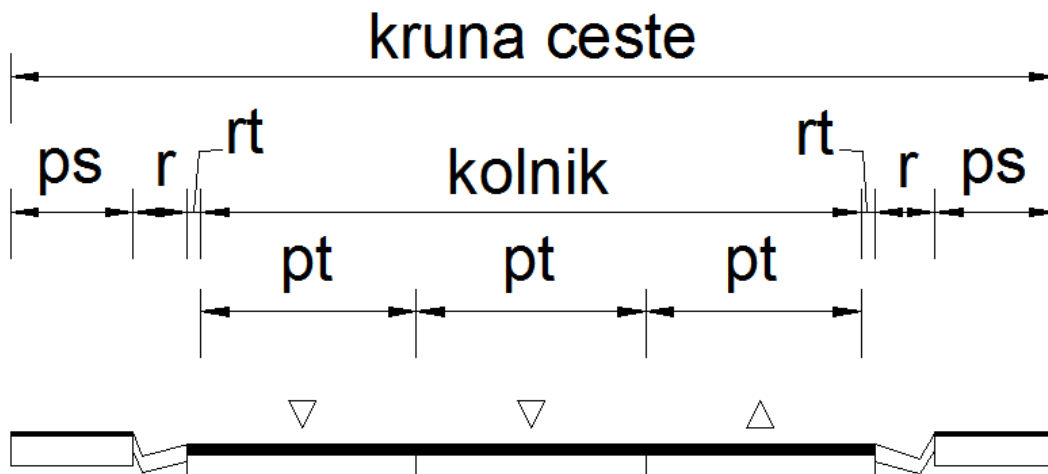
Opisanim postupcima treba dokazati da odabrani presjek ceste izvan naselja može prihvatiti prognozirano prometno opterećenje i zadovoljiti odabranu razinu usluge odnosno stupanj iskorištenosti.

## 5.2. Poprečni presjek u Gospiću

Na slici je prikazan jedan poprečni presjek u Gospiću, tj. poprečni presjek Ulice bana Ivana Karlovića. Prikazani su sljedeći elementi:

- prometni trak (pt)
- rubni trak (rt)
- rigol (r)
- pješačka staza (ps).

Slika 26. Poprečni presjek Ulice bana Ivana Karlovića



Izvor: AUTOCAD 2014. (vlastita izrada 21.kolovoza 2015.)

Slika 27. Ulica bana Ivana Karlovića



Izvor: <https://www.google.hr/maps/> (vlastita izrada 26.kolovoza 2015.)



## 6. ZAKLJUČAK

Kao preduvjet i posljedica gospodarskog razvoja svake zemlje i njezinih pojedinih dijelova, infrastruktura ima kompleksan sadržaj i značenje u društveno-ekonomskoj strukturi. Gospodarski razvoj ovisi o svim stanjima i funkcijama infrastrukture.

Cestovni promet razvio se tijekom dvadesetog stoljeća i trenutno predstavlja najvažniju granu prometa. Svojevrсна je, organizirana prometno – tehnička cjelina četiriju čimbenika: ceste, sudionika prometa, vozila i sustava upravljanja prometom.

Postoje osobe koje su nadležne za održavanje cesta, te su dužne voditi brigu i poduzimati primjerene mjere glede omogućavanja sigurnog i nesmetanog prometa. Zakonske odredbe u Republici Hrvatskoj vezane za promet su zadovoljavajuće, te su u skladu sa Europskim zakonima koji nastoje što bolje urediti prometni sustav.

Putovanje cestama potreba je suvremenog čovjeka i razvoja kultura i civilizacije. Ceste i vozila u službi su čovjeka te mu kao sredstva olakšavaju i obogaćuju život u otkrivaju ljepote suvremenog svijeta.

*Ritanki Teo*

## LITERATURA

### KNJIGE

1. Kišić, T., Posavec, D.: Temeljni priručnik za kandidate za vozače svih kategorija vozila, Zagreb 2014.
2. Legac, I.: Cestovne prometnice , Zagreb 2006.
3. Komentar...

### INTERNET

1. Autoceste u Hrvatskoj,  
[https://hr.wikipedia.org/wiki/Autoceste\\_u\\_Hrvatskoj](https://hr.wikipedia.org/wiki/Autoceste_u_Hrvatskoj) (26.kolovoza 2015.)
2. Državne ceste u Hrvatskoj,  
[https://hr.wikipedia.org/wiki/Dr%C5%BEavne\\_cestu\\_u\\_Hrvatskoj](https://hr.wikipedia.org/wiki/Dr%C5%BEavne_cestu_u_Hrvatskoj) (26.kolovoza 2015.)
3. Pravilnik o osnovnim uvjetima kojima javne ceste izvan naselja i njihovi elementi moraju udovoljavati sa stajališta sigurnosti prometa,  
<http://www.propisi.hr/print.php?id=7519> (26.srpnja 2015.)
4. Prometna infrastruktura,  
<http://www.ss-tehnicka-prometna-st.skole.hr/upload/ss-tehnicka-prometna-st/images/static3/2417/File/PROMETNA%20INFRASTRUKTURA%201.pdf>  
(18.kolovoza 2015.)
5. Prometna zona,  
<http://www.prometna-zona.com/rubni-i-razdjelni-trakovi/> (26.srpnja 2015.)

## POPIS SLIKA

Redni broj	Naslov	Stranica
1.	Funkcionalna podjela cesta po ulozi u mreži i prostoru	2
2.	Osnovni elementi poprečnog presjeka ceste u zasjeku	6
3.	Širina prometnog traka	7
4.	Rubni trak	9
5.	Berma	11
6.	Rigol	12
7.	Trak za zaustavljanje	13
8.	Shematski prikaz elemenata poprečnog presjeka u pojasu autoceste	14
9.	Odnos brzine sporoga vozila i duljine uzdužnog nagiba	15
10.	Razdjelni pojas	16
11.	Biciklistička staza	17
12.	Pješačka staza	18
13.	Prometni i slobodni profil za cestovna vozila	20
14.	Za jedan red biciklista	21
15.	Za dva reda biciklista	22
16.	Za jedan red pješaka	22
17.	Za dva reda pješaka	23
18.	Kombinirani prometni i slobodni profil	23
19.	Prometni i slobodni profil u tunelu	24
20.	Autoceste $V_p = 80 - 120$ km/h	25
21.	1. razred $V_p = 70 - 100$ km/h	26
22.	2. razred $V_p = 60 - 100$ km/h	27

23.	3. razred $V_p = 50 - 80$ km/h	28
24.	4.razred $V_p = 40 - 70$ km/h	28
25.	5.razred $V_p = 40 - 60$ km/h	29
26.	Poprečni presjek Ulice bana Ivana Karlovića	30
27.	Ulica bana Ivana Karlovića	31

## POPIS TABLICA

Redni broj	Naslov	Stranica
1.	Podjela ceste prema prognoziranom PGDP-u	3
2.	Projektne brzine $V_p$ [km/h] i nagibi $S_{max}$ [%] za razne vrste cesta i razvedenost terena	4
3.	Podaci za zadaće povezivanja	5
4.	Širine prometnog traka za razne brzine $V_p$ i terenske prilike	8
5.	Odnos širine rubnog i prometnog traka	8
6.	Odnos širine bankine i prometnog traka	10