

Tehničko - tehnološke značajke viličara

Vukšić, Tomislav

Undergraduate thesis / Završni rad

2024

Degree Grantor / Ustanova koja je dodijelila akademski / stručni stupanj: **Polytechnic Nikola Tesla in Gospić / Veleučilište Nikola Tesla u Gospiću**

Permanent link / Trajna poveznica: <https://um.nsk.hr/um:nbn:hr:107:548492>

Rights / Prava: [In copyright](#)/[Zaštićeno autorskim pravom.](#)

Download date / Datum preuzimanja: **2024-12-19**



Repository / Repozitorij:

[Polytechnic Nikola Tesla in Gospić - Undergraduate thesis repository](#)



VELEUČILIŠTE „NIKOLA TESLA“ U GOSPIĆU

Tomislav Vukšić

TEHNIČKO – TEHNOLOŠKE ZNAČAJKE VILIČARA

**TECHNICAL – TECHNOLOGICAL CHARACTERISTICS OF
FORKLIFT**

Završni rad

Gospić, 2024.

VELEUČILIŠTE „NIKOLA TESLA“ U GOSPIĆU

Prometni odjel

Stručni prijediplomski studij Cestovni promet

TEHNIČKO – TEHNOLOŠKE ZNAČAJKE VILIČARA

**TECHNICAL – TECHNOLOGICAL CHARACTERISTICS OF
FORKLIFT**

Završni rad

MENTOR:

Prof.dr.sc. Hrvoje Baričević, pred.

STUDENT:

Tomislav Vukšić

JMBAG: 0115039017

Gospić, rujan 2024.

Veleučilište „Nikola Tesla“ u Gospiću

Prometni odjel

U Gospiću, 20. srpnja 2024.

Z A D A T A K

za završni rad

Pristupniku Tomislav Vukšić, JMBAG: 0115039017

Studentu stručnog prijediplomskog studija Cestovni promet izdaje se tema završnog rada pod nazivom:

TEHNIČKO – TEHNOLOŠKE ZNAČAJKE VILIČARA

Sadržaj zadatka :

Opisati tehničko – tehnološke značajke viličara. Podjela viličara prema konstrukciji, vrsti pogona, namjeni i tipu. Viličari u skladištima i otvorenim prostorima, te rukovanje viličarima.

Završni rad izraditi sukladno odredbama Pravilnika o završnom radu Veleučilišta „Nikola Tesla“ u Gospiću.

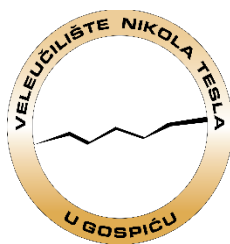
Mentor: Prof. dr. sc. Hrvoje Baričević zadano: 20. srpnja 2024.

Pročelnik odjela: pred. Mile Vičić predati do: 05. rujna 2024.

Student: Tomislav Vukšić primio zadatak: 20. srpnja 2024.

Dostavlja se:

- mentoru
- studentu
- evidenciji studija – dosje studenta



Izjava o akademskoj čestitosti

Ja, **Tomislav Vukšić** izjavljujem i svojim potpisom potvrđujem da je moj završni rad naslova: **Tehničko – tehnološke značajke viličara** isključivo rezultat mog vlastitog rada koji se temelji na mojim istraživanjima i oslanja se na objavljenu literaturu, a što pokazuju korištene bilješke i bibliografija. Izjavljujem da nijedan dio rada nije napisan na nedozvoljen način, odnosno da je prepisan iz necitiranog rada, te da nijedan dio rada ne krši bilo čija autorska prava.

Izjavljujem, također, da nijedan dio rada nije iskorišten za bilo koji drugi rad u bilo kojoj drugoj visokoškolskoj, znanstvenoj ili obrazovnoj ustanovi.

Student:

U Gospiću, 4. rujna 2024.

Tomislav Vukšić



Izjava o pohrani diplomskog rada u Digitalni repozitorij

Odjel: Prometni odjel
Student: Tomislav Vukšić
Vrsta rada: Završni rad

Ovom izjavom potvrđujem da sam autor predanog završnog rada i da sadržaj njegove elektroničke inačice u potpunosti odgovara sadržaju obranjenog rada.

Slažem se da se rad pohrani u javno dostupnom institucijskom repozitoriju Veleučilišta "Nikola Tesla" u Gospiću i javno dostupnom repozitoriju Nacionalne i sveučilišne knjižnice u Zagrebu (u skladu s odredbama Zakona o znanstvenoj djelatnosti i visokom obrazovanju, NN br. 123/03, 198/03, 105/04, 174/04, 02/07, 46/07, 45/09, 63/11, 94/13, 139/13, 101/14, 60/15, 131/17, 96/18, 119/22) i bude u

- rad u otvorenom pristupu
- rad dostupan nakon _____
(upisati datum)
- rad dostupan svim korisnicima iz sustava znanosti i visokog obrazovanja RH
- rad dostupan samo djelatnicima i studentima Veleučilišta „Nikola Tesla“ u Gospiću

Student:

U Gospiću, 4. rujna 2024.

Tomislav Vukšić

SAŽETAK

Tema ovog završnog rada bila je opisati tehničko tehnološke značajke viličara. Viličari su nezamjenjiva industrijska vozila koja nam znatno olakšavaju rukovanje paletiziranim i ne paletiziranim materijalom. Koristimo ih za prijevoz, pretovar, podizanje i spuštanje robe i materijala u skladištima, lukama, željeznicama, industrijskim pogonima itd.

Ključne riječi: viličar, teret, skladište, tehničke karakteristike, tehnološke karakteristike

ABSTRACT

The topic of this final paper was to describe the technical and technological features of the forklift. Forklifts are irreplaceable industrial vehicles that make it much easier for us to handle palletized and non-palletized material. We use them for transportation, transshipment, lifting and lowering of goods and materials in warehouses, ports, railways, industrial plants, etc.

Keywords: forklift, loda, warehouse, technical characteristicd, technological characteristics.

Sadržaj

1. UVOD.....	1
1.1. Metode rada.....	1
1.2. Struktura rada.....	1
2. VILIČARI.....	2
2.1. Viličari kroz povijest.....	3
3. VILIČARI U TRANSPORTU.....	5
3.1. Podjela viličara.....	5
3.2. Podjela prema konstrukciji.....	6
3.2.1. Čeoni viličari.....	6
3.2.2. Bočni viličar.....	8
3.2.3. Regalni viličar.....	9
3.2.4. Paletni viličar.....	9
3.2.5. Visokopodizni paletni viličari.....	10
3.2.6. Četverostrani viličari.....	11
3.2.7. Viličari komisioneri.....	12
3.2.8. Specijalne izvedbe viličara.....	12
3.3. Podjela prema vrsti pogonskog agregata.....	14
3.4. Podjela viličara prema namjeni i tipu.....	16
4. KARAKTERISTIKE VILIČARA.....	18
4.1. Podjela prema nosivosti.....	18
4.2. Visina podizanja tereta.....	20
4.3. Širina radnog prostora i prohodnost.....	20
5. KONSTRUKCIJA VILIČARA.....	22
5.1. Stabilnost viličara.....	29
6. OSNOVNA PRAVILA ZA RAD S VILIČAROM.....	31
3.4. Stavljanje viličara u pogon.....	31
3.5. Prilaz teretu.....	32
3.6. Zahvaćanje tereta.....	32
3.7. Vožnja i prijevoz tereta.....	33
3.8. Odlaganje tereta.....	33
3.9. Utovar, istovar i pretovar tereta.....	34
3.10. Slaganje i skladištenje tereta.....	34
3.11. Stavljanje viličara u siguran položaj.....	35
3.12. Dnevni pregledi i periodička ispitivanja.....	35
7. ZAKLJUČAK.....	37

8. POPIS LITERATURE.....	38
9. POPIS SLIKA.....	39

1. UVOD

Viličari su vozila čija je glavna zadaća obavljanje manipulativnih operacija s teretom, a te operacije čine pohranu robe u skladištima, prikupljanje robe, prekrcaj, ukrcaj i iskrcaj robe, slaganje robe, te transport unutar skladišta ili jednostavnije rečeno glavna zadaća je rukovanje robom i materijalom.

Viličari kao takvi danas su neizostavan dio ne samo skladišta već i industrijskih pogona, logističkih distributivnih centara, luka. Kod razvoja suvremenih viličara sve se više ulaže u sigurnosne i ekološke značajke. Potreba za viličarima danas je sve veća i oni su nezaobilazni dio u sustavima rukovanja materijalom.

Tehničke specifikacije su dokument u kojemu naručitelj propisuje tehničke zahtjeve koje treba zadovoljiti proizvod, radnja ili usluga koju kupuje.

U današnje vrijeme sve više se izrađuju skladišta u visinu, a ne u širinu i time se dobivaju sve veće uštede koje se odnose na najam zemljišta ili iznajmljivanje skladišnog prostora. Stoga se danas sve više koriste vrlo uskoprolazni viličari kod kojih dolazi do uštede skladišne površine. U ovom radu su prikazane tehničko-tehnološke značajke viličara.

1.1. Metode rada

Prilikom pisanja ovoga završnoga rada, koristila se stručna literatura o transportu, viličarima te internetske stranice.

1.2. Struktura rada

Ovaj završni rad sastoji se od 6 poglavlja. U uvodnom dijelu rada, drugo poglavlje definira se viličar te viličari kroz povijest. Treće poglavlje bavi se viličarima u transportu, podjelom viličara. Karakteristike viličara odnosno nosivost, visina podizanja tereta, širina radnog prostora i prohodnost je objašnjeno u četvrtom poglavlju. Peto poglavlje se odnosi na konstrukciju i stabilnost viličara, a šesto poglavlje se bavi osnovnim pravilima za rad sa viličarom. Na kraju rada donesen je zaključak, popis literature, te popis priloga (slike).

2. VILIČARI

Viličari kao radni strojevi pripadaju skupini industrijskih odnosno transportnih sredstava čija je glavna namjena da olakšaju proces manipulacije s teretom, neovisno u kojem se obliku taj teret nalazi. Viličari se u praksi koriste u velikom broju te predstavljaju nezamjenjivo sredstvo rada u gotovo svim djelatnostima te imaju visok stupanj iskoristivosti radi svojih konstruktivnih osobina. Osobito su zastupljeni u logističkim centrima, skladištima, proizvodnim procesima, terminalima

Prema zastupljenosti najbrojniji su ručno vođeni viličari koji ima otprilike 85%, a čija je nosivost 2000 kg.

S obzirom na konstrukciju i mjesto djelovanja, viličari se mogu razlikovati po skupinama, tako se s obzirom na širinu djelovanja dijele u tri generacije. U prvu se generaciju svrstavaju viličari sa slobodno nošenim teretom, u drugu "hibridni" viličari, a suvremeni viličari u skladištu pripadaju trećoj generaciji. "Hibridne" konstrukcije uključuju dobra svojstva prethodnih konstrukcija i imaju mogućnost pomicanja težišta tereta koje je pri zahvaćanju i ostavljanju izvan baze viličara, a u kretanju unutar baze, što im daje prednost pri djelovanju u zatvorenim prostorima ograničenih dimenzija. Ako se promatra operativni prostor za djelovanje navedenih skupina viličara, uočava se npr. da druga generacija viličara, za razliku od prve, štedi širinu prostora za oko 23%, a treća za oko 55%. Ako se analizira mjesto primjene viličara u praksi, uočava se, također važna spoznaja, daje samo oko 6% viličara u vlasništvu velikih pogona, a ostalih oko 94% je u malim i srednjim proizvodnim pogonima. Za viličar budućnosti očekuje se da udovoljava sljedećim osnovnim zahtjevima:

- lakoća upravljanja
- sigurnost pri radu
- minimalan utjecaj na okoliš
- lakoća održavanja
- mogućnost nabave rezervnih dijelova
- standardiziranost konstrukcije
- tipizirani konstrukcijski dijelovi
- minimalan gubitak vrijednosti.¹

¹ <https://www.prometna-zona.com/vilicari>

2.1. Viličari kroz povijest

Viličari su razvijeni iz dizala, koja su se koristila kao osnovno sredstvo za podizanje i premještanje teških tereta u kasnim godinama 19. stoljeća. Te dizalice su uglavnom napravljene od lanaca i poluga. Ubrzo nakon toga, s početkom 20. stoljeća drveni vagoni na čije su površine ugrađeni elektromotori, preuzimaju primat kao osnovno sredstvo za podizanje i premještanje teških tereta.

Kako bi se korištenje viličara olakšalo, 1917. godine Clark prvi se dosjetio sjedećeg mjesta (sjedalo) u viličarima. Taj izum se smatrao pretečom današnjim izvedbama viličara. Veliki pomak u popularnosti viličara dogodio se razvojem standardizirane palete kasnih 1930-ih. Drugi svjetski rat bio je glavni razlog naglog razvoja viličara jer je bilo potrebno na što učinkovitiji način napuniti vagone i brodove različitom vojnom opremom. Sve veće i neprestano kretanje robe u tom razdoblju potaklo je proizvođače da proizvode što robusnije i kvalitetnije radne strojeve, tj. viličare.



Slika 1. i Slika 2. Povijest viličara (Izvor: Angus lift truck)

Početak 1950-ih, postalo je jasno da je potrebna učinkovitija metoda skladištenja te su se zbog toga skladišta počela povećavati u visinu, a ne u širinu kao prije. Uzevši sve činjenice u obzir, jasno je bilo da su potrebni okretniji i robusniji viličari koji bi mogli uzimati terete sa povišenih lokacija. Širenjem skladišta u visinu dolazi i do sigurnosnih problema.

Današnji moderni viličari nude niz oblika zaštite, ne samo za upravljača tj. vozača viličara, nego i za sve ostale sudionike procesa neovisno o kojoj vrsti djelatnosti se radi. Zahvaljujući

brzom napretku tehnologije možemo biti sigurni da buduće generacije viličara donose inovativna rješenja i ideje.



Slika 3. Moderni viličar (Izvor: toyota-vilicari.hr)

3. VILIČARI U TRANSPORTU

U području transporta roba postoje dva osnovna tipa transportnog lanca: izravni i neizravni. Izravni lanac je savršeniji tip prijevoza robe, bez obavljanja bilo kakve promjene u obliku i sadržaju komponirane teretne jedinice, uz pretpostavljenu aktivnost viličara samo pri utovaru i istovaru. Međutim, taj transport je rijetko izvediv zbog niza okolnosti, kao što su veća ili manja udaljenost, prirodni čimbenici i sl. Neizravan lanac transporta je prisutniji u svakodnevnoj praksi, a u njegovom čvorištu javljaju se dodatne transportno-upravljačke i utovarno-pretovarne operacije što zahtjeva i novu aktivnost viličara. Kako bi se smanjile posljedice nedostataka, koji rezultiraju povećane troškove, odnosno da bi se oni sveli na podnošljivu mjeru, provedeno je u transportu i rukovanju niz racionalizacija. Rezultat je nekoliko novi kombiniranih i integralnih sustava transporta, kao što su paletizacija, kontejnerizacija, ro-ro i drugi, pri kojima efikasnost viličara dolazi do izražaja. Univerzalna primjenjivost viličara izražava se pri njegovom korištenju kao sredstva za obavljanje unutrašnjeg transporta. U tom sustavu viličari su nerijetko sastavni element tehnološkog procesa.²

3.1. Podjela viličara

Viličari su sredstva za transport tereta s mogućnošću njegova podizanja, te u određenom trenutku preuzimaju ulogu dizalice. Razvoj proizvodnje viličara pratio je opći trend napretka tehnike. Izvedba tih strojeva je usavršena, postoji veliki broj različitih tipova i konstrukcijskih rješenja stoga je i njihova podjela složena, no najčešće se dijele prema konstrukciji, funkcionalnim i manevarskim mogućnostima te pogonskoj energiji.

² Habus J., Zlonoga Z.: Viličari, Nakladništvo & marketing – Samobor, Zagreb, (1998.)

3.2. Podjela prema konstrukciji

Viličare prema konstrukciji dijelimo na: čeonu, bočne, regalne, paletne, visokopaletne, četverostrane, komisionere, teleskopske, kontejnerske.

3.2.1. Čeoni viličari

Čeoni viličar (eng. Counterbalanced) je najzastupljeniji tip viličara, razlog tome je vrlo laka upravljivost, relativno niska cijena te vrlo velika produktivnost i fleksibilnost. Podizanje i spuštanje tereta obavlja se viličama vođenim po grani koja je smještena u prednjem dijelu u smjeru gledanja vozača, zbog čega je i nazvan čeonu. Proizvodi se za sve standardizirane nosivosti od 1.2 tone nadalje. Širine prolaza kreću se od 3.35 metra do 3.65 metra te zbog toga razloga čeonu viličari spadaju u široko prolazne viličare. Funkcionalnost čeonog viličara ostvaraju se uzajamnim radom mehaničkih, hidrauličkih i elektroničkih sklopova te pogonske jedinice. Svi sklopovi smješteni su u zatvorenoj i robusnoj metalnoj konstrukciji. U svakodnevnoj praksi susrećemo različite tipove čeonih viličara, koji se međusobno razlikuju po nizu detalja, bilo da se radi o ustroju funkcije ili izgledu. Prijenos snage kod čeonih viličara može se vršiti električnim, pneumatskim, mehaničkim ili hidrauličnim putem. Pri tome se pod hidrauličkim prijenosom snage podrazumijevaju dvije vrste prijenosa: hidro-statički i hidro-dinamički.³



Slika 4. Čeoni viličar (Izvor: <https://heliforklift.hr>)

³ Habus J., Zlonoga Z.: Viličari, Nakladništvo & marketing – Samobor, Zagreb, (1998.)

Primjer čeonog plinskog viličara Linde H20 T

TEHNIČKI PODACI

Proizvođač	Linde MH
Godina proizvodnje	2011.
Tip viličara	H20 T (392)
Model viličara	Čeoni
Nosivost	2000 kg
Radni sati viličara	12445 r/h
Centar težišta (c)	500 mm
Proizvođač motora/Tip	VW (BXT)
Vrsta prijenosa	HIDROSTATSKI
Vrsta kрана	STANDARD
Visina dizanja (h3)	4250 mm
Slobodna visina dizanja (h2)	150 mm
Visina spuštenog kрана (h1)	2770 mm
Visina zaštitnog okvira (h6)	2170 mm
Širina viličara (b1/b2)	1180 mm
Ukupna dužina bez vilica(l2)	2635 mm
Dužina vilica	1000 mm
Radna širina sa paletom 800×1200 (uključeno 200mm prolazne širine)	4172 mm
Masa viličara (kg)	3575 kg
Gume	Superelastic
Prednje	23×9-10
Zadnje	6.50-10
Servisni interval	1000

OPREMA VILIČARA

- Bočni pomak vilice
- Pozicioner vilica
- Radna svjetla naprijed
- Radno svjetlo nazad
- Dodatna hidraulika

- Rotirajuće svjetlo⁴

3.2.2. Bočni viličar

Bočni viličar (eng. Sideloader) su isti ili vrlo slično riješeni sklopovi kao i kod čeonog viličara, ali je uređaj za podizanje tereta na njegovom desnom boku. Premještanjem vilica, s čela na bok, uz odgovarajuću izmjenu konstrukcije, dalo je klasičnom konstrukcijskom rješenju viličara novu kvalitetu – mogućnost horizontalnog i vertikalnog pomicanja tereta. Bočni viličar namijenjen je za manipulacije tereta većih težina i dimenzija, stoga je vrlo dobro prihvaćen u drvenoj i metalnoj prerađivačkoj industriji. Bočni viličar karakterizira velika stabilnost i maksimalno izvučen uređaj za podizanje tereta, a na tu stabilnost utječe relativno velik razmak kotača, niska točka težišta, te raspored tereta koji neutralizira aktivne dinamičke sile, dok je ukupna težina raspoređena na sva četiri kotača. Širine prolaza u kojima rade kreću se od 3.35 metra do 3.65 metra te oni također spadaju u široko prolazne viličare.



Slika 5. Bočni viličar

(Izvor: <https://www.toyota-viljuskari.me>)

⁴ <https://vilicomerce.hr/ceoni-plinski-vilicar-linde-h20-t> 10.08.2024.

3.2.3. Regalni viličar

Regalni viličar (eng. Reach trucks) je stacionirani uređaj namijenjen upravljanju teretom u visoko automatiziranim i dobro organiziranim skladištima. Konstrukcijsko rješenje regalnih viličara bazira se na tome da se sklop uređaja za podizanje tereta oslanja na čvrstu točku oko koje se može okretati 90° lijevo i 90° desno od središnjice. Cijelom sklopu omogućeno je kretanje po poprečno postavljanim vodilicama od krajnje lijeve do krajnje desne bočne točke viličara, što stroju omogućava potpuni manevar. Poznajemo nekoliko izvedbi regalnih viličara, a to su regalni viličari sa dohvatnim vilicama, regalni viličari sa uvlačenim jarbolom i regalni viličari sa vilicama dvostruke dubine koji mogu biti izvedene pomoću „škara“, „dvostrukih škara“ ili teleskopskih vilica. Danas su uglavnom svi regalni viličari ujedno i visokoregalni viličari zbog tehnološkog napretka u konstrukciji skladišta i regalnih viličara. Pogon kod ovakvih viličarima je najčešće izmjenični 36V elektromotor zbog mnogobrojnih prednosti nad motorima sa unutarnjim izgaranjem. Položaj vozača je sjedeći, nosivost regalnih viličara je 2000kg uz dohvatnu visinu od 6,5m.



Slika 6. Regalni viličar

(Izvor: <https://mlakar-vilicari.hr>)

3.2.4. Paletni viličar

Paletni viličari (eng. Pallet trucks) uz čelone viličare spadaju u zastupljenije izvedbe, rukovanje je vrlo lako i princip rada vrlo jednostavan, a služi za transport kutija i paleta unutra skladišta ili na male udaljenosti. Najjednostavnije izvedbe za pogon koriste ljudsku snagu te ih je moguće vidjeti u svakodnevnoj uporabi prilikom opskrbe raznih trgovina proizvodima i dijelovima. Zbog relativno malih dimenzija, praktične izvedbe, rukovanja i povoljne cijene, uporaba im je vrlo raširena. Također postoje izvedbe sa baterijskim punjenjem i

elektromotornim pogonom sa 12V i 24V napajanjem, koje su nešto skuplje i većih su dimenzija od izvedbi pogona ljudskom snagom, a nosivosti su do 3500kg. Za ove izvedbe s električnim pogonskim motorom se odlučuju kupci čiji su radnici suviše iscrpljeni radi velike količine fizičkog rada. Također postoje i još „walkie“ izvedba, gdje čovjek koji upravlja viličarom hoda ili „rider stand“ izvedba koja ima platformu na kojoj operater viličara stoji odnosno „rider sit“ izvedbu, gdje operater sjedi.



Slika 7. Paletni viličar (Izvor: <https://heliforklift.hr> 10.08.2024.)

3.2.5. Visokopodizni paletni viličari

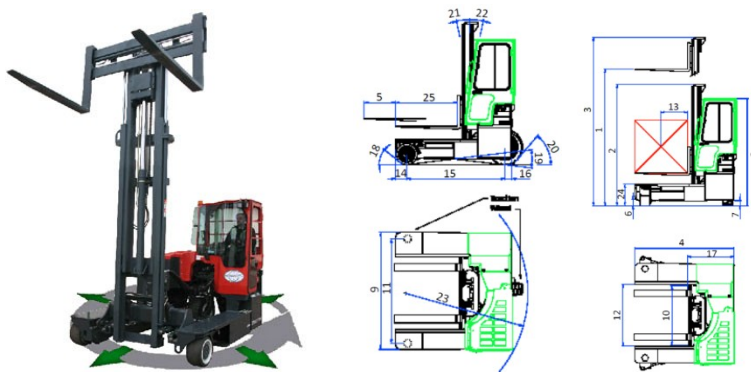
Visokopodizni paletni viličar (eng. Stackers) je izvedba paletnih viličara s mogućnosti podizanja tereta na visinu do 2 metra. Izvedbe pogonskih agregata su slične paletnim viličarima, pa tako postoje oni najjednostavniji pogonjeni ljudskom snagom te na električni pogon. Snaga motora za podizanje kreće se oko 2kW sa mogućnosti dizanja tereta težine od 13 do 500 kg na maksimalnu visinu. Brzina kretanja opterećenog viličara je 3 km/h dok se neopterećeni kreće brzinom od 4 km/h.



Slika 8. Visokopodizni paletni viličar (Izvor: <https://heliforklift.hr> 10.08.2023.)

3.2.6. Četverostrani viličari

Četverostrani viličari (eng. Forway trucks) je izvedba kako i sam naziv kaže za viličare koji imaju mogućnost kretanja u četiri smjera zbog specijalne izvedbe kotača. Pogonski agregati su električni u svim izvedbama. Napredak tehničko-tehnoloških rješenja u ovoj skupini viličara znatno dolaze do izražaja budući da je i izvedba kotača koji se mogu kontrolirano okretati za puni krug oko vertikalne osi već inovacija. Ova vrsta viličara namijenjena je za rad u zatvorenim skladištima sa vrlo uskim prolazima širine manje od 1.8 m, iako postoje izvedbe i za skladišta sa uskim prolazima. Inovacija okretanja kotača oko svoje vertikalne osi slična je i izvedbi bočnih i regalnih viličara, te je vidljivo da se radi o trendu koji je u porastu.⁵



Slika 9. Četverostrani viličar (Izvor: <https://mlakar-vilicari.hr> 10.08.2024)

3.2.7. Viličari komisioneri

Viličari komisioneri (eng. Order pickers) spadaju u skupinu viličara koji rad obavljaju u zatvorenim skladištima i proizvodnim pogonima. Dijelev se na horizontalne-niskopodizne komisionere (eng. low level/horizontal order-pickers) i vertikalne-visokopodizne komisionere (eng. High level/vertical order-pickers). Visine na kojima rade su do 12 metara. Agregati su uglavnom električni iz razloga što ne emitiraju štetne plinove. Važno je spomenuti da se ovi

⁵ www.directindustry.com

viličari odlikuju tihim radom, te da se u zadnje vrijeme događaju velike promjene na području pogonskog agregata, ergonomije, sigurnosti te raznih drugih tehničko-tehnoloških rješenja.⁶



Slika 10. Viličar komisioner (Izvor: <https://heliforklift.hr> 10.08.2024)

3.2.8. Specijalne izvedbe viličara

Specijalne izvedbe viličara dijele se na teleskopske viličare i kontejnerske viličare. Iako izgledom odudaraju od standardnog viličara njihova namjena ostala je ista. Za manipulaciju raznim teretima, ponekad i ne svakidašnjih oblika. Moguće je staviti razne prihvate specijalne namjene te tako omogućiti siguran prihvat i prijenos tereta.

Teleskopski viličar

Teleskopski viličar je viličar opremljen teleskopskom rukom, a njegove vilice ili priključci obično su montirani na granu, koja se može koristiti za podizanje ili utovar robe. Važna su kategorija opreme za rad u zraku, brzo se kreću.

Karakteristike teleskopskog utovarivača su:

- Fleksibilnost - ima pogon na četiri kotača, s tri načina upravljanja (upravljanje prednjim kotačima, upravljanje četiri kotača, koso hodanje), mjenjač s dvije brzine, mali radijus okretanja i može raditi fleksibilno, brzo i precizno u uskom prostoru.
- Svestranost - mogu raditi kontinuirano dugo vremena. Dostupan je niz priključaka za brzu izmjenu, uključujući vilice, kante, rešetkaste grane, okomite jarbole i još mnogo toga. Nema potrebe za kupnjom drugog modela, samo dodajte nekoliko dostupnih priključaka na stroj kako biste povećali proizvodni kapacitet, fleksibilnost viličara i radnu učinkovitost.

⁶ Oluić Č.; Transport u industriji, Zagreb 1991.

- Stabilnost i sigurnost - ima dug međuosovinski razmak i nisko težište. Stabilni podupirači mogu se postaviti na prednji dio okvira, a krak ima teleskopsku funkciju automatskog zaključavanja. Motor je smješten u uzdužnom središtu okvira kako bi bio stabilan na uzbrdicama i neravnom terenu. Ravnomjerna raspodjela težine, pogon na sva četiri kotača, manevarske sposobnosti na blatnom tlu, kamenitom terenu, pijesku i snijegu; široko vidno polje.⁷



Slika 11. Teleskopski viličar (Izvor: <https://hr.socmafr.com> 10.08.2024.)

Kontejnerski viličar

Kontejnerski viličari su visokih performansi, optimizira protok kontejnera na terminalu i pojednostavljuje i automatizira poslovne procese. Ergonomski je prilagođen korisniku te vrlo niski troškovi održavanja. Nosivost 45 tona te podiže na visinu 15m, može složiti 5 kontejnera u visinu. Najveća brzina 24 – 28 km/h.

Nosivost (prvi/drugi/treći red):

- 45000kg (45t) / 28000kg (28t) / 14000kg (14t)
- 45000kg (45t) / 32000kg (32t) / 16000kg (16t)
- 45000kg (45t) / 36000kg (36t) / 19000kg (19t)⁸

⁷ <https://hr.socmafr.com/>

⁸ <https://heliforklift.hr/>



Slika 12. Kontejnerski viličar (Izvor: <https://heliforklift.hr> 10.08.2024.)

3.3. Podjela prema vrsti pogonskog agregata

S obzirom na vrstu pogona, razlikuju se viličari : diesel, električni i plinski.

Diesel viličari – uz Dieslov motor vrlo je primjenjivan i praksi i Otto motor. Kod jednog i drugog kemijska energija goriva pretvara se u mehaničku energiju. U cilindrima motora izgara gorivo pomiješano sa zrakom, produkti izgaranja su pod velikim tlakom i neposrednim djelovanjem na pomični klip u cilindru, pokreću ga i tako unutrašnju toplinsku energiju plinova izgaranjem pretvaraju u mehanički rad.

Prednosti:

- rad na otvorenom
- jeftinija investicija (od električnih, malo skuplji od plinskih)
- nema potrebe za vremenski zahtjevnim punjenjem ili zamjenom baterije
- u pravilu veće nosivosti i brzine

Nedostaci:

- skuplje gorivo od električne energije, jeftinije od plina
- najveća emisija štetnih plinova, ekološki neprihvatljivi
- bučni
- skuplje održavanje od električnih (jeftinije od plinskih)

Elektor-viličari – osnovna komponenta električnih pogonskih sistema odnosno elektromotornih pogona je motor. On se s ulazne strane napaja istosmjernom strujom preko upravljačkih uređaja iz akumulatora. Na izlaznoj strani povezan je preko odgovarajućeg

prijenosnog elementa s radnim mehanizmom. Analiza konstrukcije elektro-viličara i iskustva o njihovoj primjeni pokazuje da su ti viličari osjetljiviji od motornih jer su sastavljeni od dijelova kao što su akumulator i razni prekidači i stoga su osjetljiviji na udare. Motori elektro-viličara u prosjeku imaju od 15 do 30% snage dieselskog motora.

Prednosti:

- nema ispušnih plinova,
- jeftinije energija
- tihi rad
- jeftinije održavanje
- kompaktnijih izvedbi – veće manevaske sposobnosti (širine prolaza)
- jednostavnije upravljanje

Nedostaci:

- potrebno punjenje baterija ili dodatne baterije za zamjenu (dodatni prostor i dodatna oprema)
- skuplja investicija
- manje nosivosti i brzine
- manje pogodni za rad na otvorenom (vremenski uvjeti i neravni tereni)

Plinski viličari – prednost plinskog pogona je u prvom redu ekološka, jer takav viličar ne zagađuje zrak štetnim sastojcima, a izgaranje smjese plin-zrak je, uvjetno rečeno, potpuno. Zbog boljeg iskorištavanja smjese plin-zrak motor može raditi na mnogo manjem broju okretaja. Posebna prednost je u mnogo nižoj cijeni plina kao energenta.⁹

Prednosti:

- najjeftiniji mogućnost rada na otvorenom i zatvorenom
- najboljih performansi po pitanju brzine i ubrzanja
- u pravilu veće nosivosti i brzine
- tiši od dizelskih

Nedostaci:

⁹ Oluić Č.; Transport u industriji, Zagreb 1991.

- najskuplje gorivo
- najskuplje održavanje
- emisija štetnih plinova, potrebno provjetravanje

Razlike koje dolaze radi odabira pogonskog agregata mogu bitno utjecati na očekivanja koja se imaju od viličara, što automatski utječe na iskoristivost istih. Bitno je također reći da električni motori mogu biti izvedeni s izmjenjivim baterijskim napajanjem, odnosno sa baterijskim napajanjem koji sadrži sustav brzog punjenja, te mogu imati hibridnu izvedbu baterije s vodikovim ćelijama. Vrsta pogonskih agregata također utječe na brzinu samog viličara. Brzina kretanja u operativi može biti različita što zavisi od konkretnih uvjeta. U dizelskim motorima snaga je u funkciji namjene i u rasponu je od 15 kW do 75 kW, ali može biti i znatno veća. Viličari na elektropogon napajaju se s 12, 24, 36 ili 48 V.¹⁰

3.4. Podjela viličara prema namjeni i tipu

Namjenska podjela viličara može se izvesti na nekoliko načina, no najprihvatljivija je, sljedeća:

- transportni viličari
- skladišni viličari
- komisionarski viličari
- viličari za utovar i istovar
- kontejnerski viličari
- bočni viličari
- šleperi

Izvedbe odnosno tipovi viličara:

- Čeoni viličari
- Bočni viličari
- Vrlo uskoprolazni (VNA) viličari
- Paletni viličari

¹⁰ <https://www.prometna-zona.com/vilicari/> 10.08.2024.

- Visokopodizni paletni viličari
- Regalni viličari
- Četverostrani viličari
- Viličari komisioneri
- Specijalne izvedbe

4. KARAKTERISTIKE VILIČARA

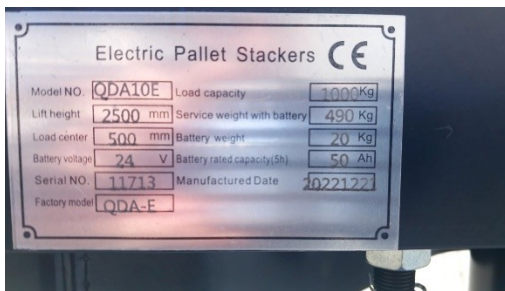
Prilikom odabira viličara potrebno je provesti studioznu analizu kako bi odabrana vrsta viličara bila maksimalno iskoristiva. Napredak će se postignuti samo onda ako viličar pri radu uštedi više nego što iznose troškovi njegovog uvođenja i održavanja. Karakteristike koje utječu na izbor viličara:

- nosivost
- visina podizanja tereta

- širina radnog prostora
- prohodnost

4.1. Podjela prema nosivosti

Nosivost viličara je veličina u kilogramima ili tonama, koju bez posljedica, sigurno diže, nosi i prevozi viličar pri ispravnom rukovanju i normalnim uvjetima u radnom okolišu. Nosivost je strogo definirana i limitirana kategorija o kojoj vozač i organizatori moraju voditi posebnu brigu. Svako prekoračenje iste može prouzročiti višestruku štetu na teretu i vozilu kao i opasnost za vozača. Nosivost viličara upisana je u dokumentaciji koja ide uz njega, dok je na viličaru označena ili u pravilu upisana na pločici koja je pričvršćena na vidnom mjestu u kabini vozača.



Slika 13. Oznaka nosivosti viličara

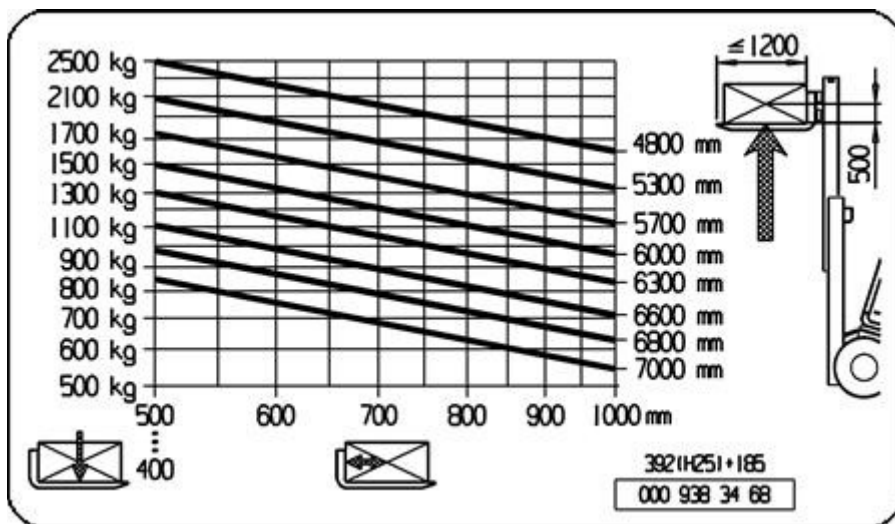
(Izvor: <https://euromax.hr> 10.08.2024.)

Nosivost viličara određuje o količinama tereta i na kojim visinama pojedini viličari mogu obavljati posao bez rizika od prevrtanja tereta. Nosivost zavisi od težine samog tereta, željenoj visini na koju dižemo ili spuštamo teret te o dimenzijama tereta. Viličari se uglavnom proizvode serijski, za tržište ili za nepoznatog kupca. S obzirom na nosivost, standardni se viličari mogu razvrstati na razne načine.

Tako postoji podjela nosivosti prema:

- nosivost do 0,8 t,
- nosivost od 1 do 1,6 t,
- nosivost od 2 do 2,5 t,
- nosivost 3 do 3,5 t.

Radna sposobnost klasičnih viličara je do 5000 kg, ali postoje i viličari znatno veće nosivosti (120 t). Kao primjer navesti ću najveći viličar na svijetu, sa njegovim dimenzijama i karakteristikama. Najveći viličari na svijetu su oni nosivosti do 120 t . Može manipulirati sa teretom od 110 t na razmaku težišta od točke oslonca 1,2 m. Ako se takav viličar optereti sa 80 t, tada težište tog tereta može biti i na 2,3 m od točke oslonca. Vilice tog viličara dugačke su 3,65 m, a široke 350 mm svaka. Viličar je opremljen dizelskim motorom snage 399 kW. Širina viličara je 350 mm, a dužina 365 mm, a proizveden je u seriji od 10 komada.



Slika 14. Dijagram nosivost u odnosu na dimenzije i visinu podizanja tereta, vidi se da je ovisnost linearna o visini dizanja/spuštanja tereta, dimenzijama te položaju težišta u odnosu na dohvatne vilice. (Izvor: <https://vilicomerce.hr> 10.08.2024.)

4.2. Visina podizanja tereta

Podizanje tereta na veće visine zahtjeva od vozača dodatnu pozornost te dobro poznavanje viličara i njegovih specifikacija. Kada se viličar koristi kao pomoćno sredstvo za obavljanje radova na visinama vozač se mora pridržavati posebnih uputa kako bi izvođenje radova bilo sigurno. Posebnu pažnju treba obratiti na položaju tla i organizaciji radnog prostora.

Uređaji za podizanje mogu biti:

- Jedno-stupanjski – mehanizam za podizanje koji ima široku primjenu. S njime se može obaviti većina rukovanja u skladištima i proizvodnji. Na raspolaganju ima samo toliko slobodnog podizanja da može voziti kroz slobodne prolaze i istovremeno najbolje iskoristavati prostor.
- Dvo-stupanjski – mehanizam za podizanje omogućava manevriranje viličara u nižim prostorijama kao što su vagoni, podrumi, itd. Ima mogućnost visokog slobodnog podizanja, što omogućava vozaču podizanje tereta do polovine maksimalne visine podizanja bez povećanja visine mehanizma.
- Tro-stupanjski – mehanizam za podizanje je upotrebljiv za visoke radne i skladišne prostorije. Omogućava najveće visine podizanja u odnosu na prethodne dvije podjele.¹¹

4.3. Širina radnog prostora i prohodnost

Odnos između skladišne ili proizvodne i transportne površine definira ekonomičnost. Zbog toga je u interesu povećati skladišnu odnosno proizvodnu površinu na račun transportne. Svaki viličar za svoj rad iziskuje odgovarajuću površinu. Radni prostor svakog viličara određen je gabaritima njegove konstrukcije te potrebnom radijusu skretanja. Viličari s tri kotača zahtijevaju manji radni prostor od viličara s četiri kotača. Skladišni viličari kod kojih se zahvat tereta vrši zakretanjem i teleskopskih vilica, a ne zakretanjem viličara, zahtijevaju najmanji radni prostor. To je i razumljivo iz razloga što je skladišni prostor vrlo skup te je u interesu da su transportni putevi što manji.

Kako su transportni putevi različiti s obzirom na kosine i ravnine, mogućnost savladavanja puteva je različita kod pojedinih viličara. Prohodnost viličara je sposobnost viličara da savlada nepropisne profile puta. Prohodnost viličara određena je slobodnom visinom viličara. Također je bitna napomenuti da na prohodnost viličara utječu njegova veličina i sama organizacija radnog prostora. Čest je slučaj da je prohodnost viličara u skladištima ograničena, ne samo zbog tehnički uvjeta, nego i zbog nepropisnog odlaganja tereta i nestručnog vođenja samog skladišta.

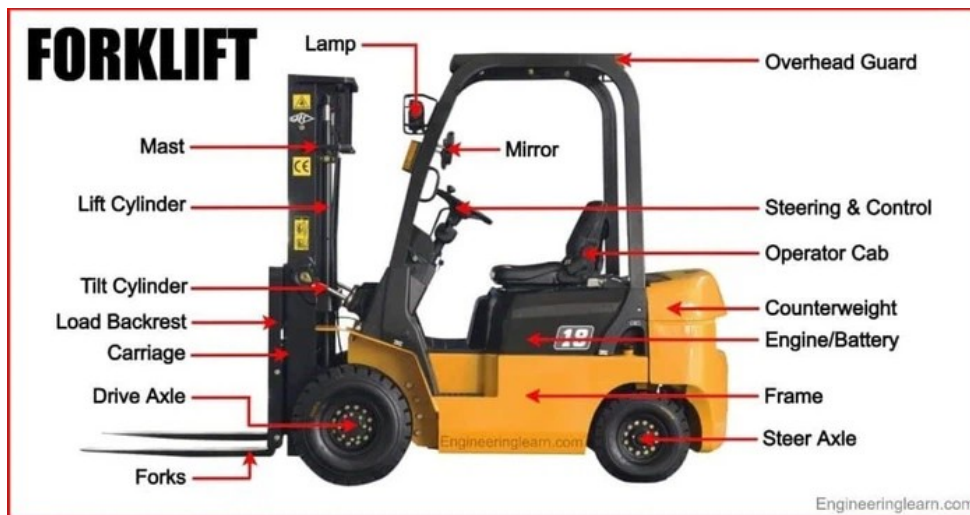
¹¹ Rogić, K.; Unutrašnji transport i skladištenje



Slika 15. Viličari u radnom prostoru (Izvor: www.still.hr 10.08.2024.)

5. KONSTRUKCIJA VILIČARA

Viličar kao radni stroj sastoji se od nekolicine sastavnih dijelova koji ga čine nezamjenjivim u procesima proizvodnje i skladištenje odnosno u procesima manipulacije s različitim oblicima tereta. Viličari su građeni na način da imaju što viši stupanj iskoristivosti odnosno građeni su od čeličnih profila i čeličnih limova što skupno čini kvalitetnu i robusnu cjelinu.



Slika 16. Dijelovi viličara (Izvor: <https://hr.welongcasting.com> 12.08.2024.)

Sastavni dijelovi viličara su:

- okvir viličara
- kabina operatera
- protu uteg
- jarbol viličara
- izvor napajanja
- kolica za viličar
- kočnice
- okretni cilindri
- kućište kabine
- priključci za viličar
- vilice za viličar
- svjetiljke
- gume za viličar
- signali upozorenja i alarmi

Okvir viličara:

Okvir kamiona ili kućište viličara izgleda kao šasija bilo kojeg automobila, to je metalni okvir na koji je pričvršćen ili spojen veliki broj važnih dijelova viličara, uključujući kotače i osovine, motor, jarbol, protuuteg i štitnik iznad glave . Kod nekih viličara, spremnici za gorivo ili hidraulične tekućine ugrađeni su u okvir kamiona.

Kabina operatera:

Kabina operatera je prostor u kojem vozač viličara sjedi kako bi upravljao opremom. Kabina sadrži razne kontrole viličara i radne dijelove te značajke koje se koriste za pomicanje i upravljanje viličarom. Kod određenih viličara, kabina će imati sjedalo za operatera, dok su drugi dizajnirani i namijenjeni da operater stoji. Sustav upravljanja u viličaru redovito koristi hidraulički sustav upravljanja i okreće stražnju osovinu dok se okreće na prednjim gumama. Štitnik iznad glave je produžetak kabine operatera koji podržava metalni krov iznad glave operatera. Na određenim viličarima, kabine mogu biti zatvorene i uključuju grijanje i hlađenje.

Protuteg:

Protuteg je uteg prema stražnjoj strani viličara koji je ugrađen u okvir viličara. Njegova je svrha uravnotežiti težinu tereta koji podiže ili nosi viličar kako bi ga održao stabilnim i spriječio prevrtanje.

Protuteg je dizajniran isključivo kao protuteža predviđenoj najekstremnijoj nosivosti.

Operateri viličara trebali bi ostvariti maksimalnu nosivost kako bi spriječili ozbiljne nesreće.

Jarbol viličara:

Jarbol viličara odgovoran je za glavnu sposobnost viličara. To je gornji ili okomiti sklop prema prednjem dijelu viličara koji se sastoji od isprepletenih tračnica koje podižu vilice kao i kolica s teretom. Ove tračnice pokreće najmanje jedan hidraulički cilindar, bilo izravno ili pomoću lanaca koje pokreću cilindri.

Obično se jarboli viličara sastoje od nagiba i cilindri za podizanje:

- Nagibni cilindar

Svrha komore za nagib ili nagib je da kontrolira nagib ili nagib nosača kao i kut vilice.

- Cilindar za podizanje

Cilindar za podizanje pokreće okomito kretanje tereta na jarbolu. Ovo je općenito usamljeni cilindar koji nije posve tehnički određen veličinom jarbola i brojem stupnjeva. Ovisno o količini uporabe i veličini tereta, podizni cilindri mogu zahtijevati zamjenu tijekom životnog vijeka kamiona/viličara.

Izvedivo je da jarbol viličara uključuje brojne stupnjeve koji će povećati visinu podizanja kao i kapacitet težine.

Izvor energije:

Viličari imaju dva glavna izvora energije: motor s unutarnjim izgaranjem ili, kod električnih viličara, električni motor na bateriju ili gorivne ćelije. Viličari s motorom s unutarnjim izgaranjem mogu sagorijevati plin, LP plin, CNG ili dizelsko gorivo. Ovi su motori poput motora s izgaranjem u vozilima, ulijevaju tekuće gorivo i zrak u cilindar s klipom kojim upravlja koljenasto vratilo (pogonska šipka). Svjećica pokreće eksploziju koja gura klip prema dolje u cilindru, a energija koja se spušta dalje se pretvara u mehaničku energiju za pogon viličara. Motori s izgaranjem kod viličara sastoje se od brojnih unutarnjih komponenti, uključujući lance, zupčanike i ležajeve koji ih održavaju u ispravnom funkcioniranju.

Nosač viličara:

Kolica su značajan dio jarbola koji se koristi za podizanje i stabilizaciju tereta. Vilice i naslon za teret uglavnom se smatraju dijelovima kolica.

- **Vilice**

Vilice su izbočeni dijelovi metala na donjem dijelu kolica koji se koriste za podizanje tereta s baze. Dostupni su u različitim širinama, duljinama i veličinama kako bi odgovarali različitim namjenama.

- Produžene vilice (eng. fork extensions) za rukovanje teretima većih dimenzija



Slika 17. Produžne vilice (Izvor: <https://www.ajproizvodi.com> 12.08.2024.)

- Zaobljenje ili trokutaste produžene vilice (eng. rounded or triangular fork extensions) za rukovanje okruglim i valjkastim teretima



Slika 18. Okrugli nastavci vilice (Izvor: <http://safety-equipment.e-rackonline.com> 12.08.2024.)

- Štitnici za vilice (eng. fork protection sleeves) služe za zaštitu tereta od oštih rubova i vrhova vilica. Jednostavna montaža, samo se navuku preko postojećih vilica.



Slika 19. Štitnici za vilice (Izvor: <https://jmcerins.com> 12.08.2024.)

- Rotirajuće vilice (eng. rotating forks) uređaj s vilicama s mogućnošću rotacije, omogućuje i rotiranje tereta – istresanje sadržaja.



Slika 20. Rotirajuće vilice (Izvor: <https://bs.buyforkliftattachments.com> 12.08.2024)

- Više vilični dodaci (eng. multi fork attachments) napravljeni (dizajnirani) su za rukovanje ekstra širokim paletama ili dugačkim proizvodima poput čeličnih ili plastičnih cijevi, trupcima drva itd. Ugrađuju se tako da se vilice viličara umetnu u

unutarnje rukavce, a vanjske vilice služe za stabilizaciju tereta i smanjuju oštećenja proizvoda.



Slika 21. Više vilični dodatci (Izvor: <https://www.prolifttoyota.com> 12.08.2024.)

- Hvatala (eng. clamps) su sredstva koja značajno olakšavaju rukovanje različitim teretima, kao što su bale, sanduci, bačve itd.



Slika 22. Stezaljke za bale (Izvor: <https://hr.buyforkliftattachments.com> 12.08.2024.)

Naslon za opterećenje

Ovo je ravna površina duž stražnjeg dijela kolica koja pomaže pri podupiranju tereta.

Operateri mogu nasloniti teret na naslon za leđa, a naslon za leđa dodatno sprječava da teret sklizne natrag u strojara.

Kočnice:

Kočnice viličara sastoje se od kočionih čeljusti kao i kočionog bubnja. Uključuju se pomoću nožne papučice ili ručne kočnice. Različiti moderni električni viličari imaju regenerativno kočenje, koje koristi električni motor za usporavanje viličara, pri čemu se proizvedena energija koristi za punjenje baterije.

Zakretni cilindri:

Nekoliko kamiona ima cilindre zakretanja. Ovi cilindri dopuštaju teretu da se njima lijevo ili desno do 90 stupnjeva, ovisno o primjeni. Oni mogu biti bitan dio škaraste ekspanzije koja gura teret prema naprijed od jarbola kako bi se cilindri zakretanja mogli zaključati.

Kučište kabine

Sjedalo, upravljač, poluge, pedala gasa i kočnice

Kontrole poluge

Kontrole poluge omogućuju operateru da uključi mehanizme za podizanje kako bi manipulirao teretom. Ove poluge uključuju:

- poluga za nagib – kontrolira kut vilica u odnosu na tlo.
- poluga za podizanje – uključuje mehanizme za podizanje na jarbolu.
- bočna ručica mjenjača – omogućuje pomicanje tereta nekoliko centimetara ulijevo ili udesno.
- poluga za okretanje – za kamione s mehanizmom zakretanja poput onih koji se koriste za sustave regala, zakretna poluga omogućuje okretanje tereta do 90° lijevo ili desno. Ovaj sustav će također uključivati mehanizam škara i produžnu polugu koja dopušta da se pokretni teret gurne naprijed za pozicioniranje unutar police.

Zaštita iznad glave u potencijalno opasnim okruženjima može se postaviti kao štitnik za glavu kako bi se rukovatelj zaštitio od padajućih krhotina ili kvara tereta kada je na visini.

Gornji štitnici također mogu biti ojačani ako je potrebno.

Svjetiljke:

nekoliko jedinstvenih vrsta svjetiljki ovisno o primjeni. Jedna od najpriznatijih je svjetiljka pričvršćena na štitnik iznad glave. Ova svjetiljka je usmjereni izvor svjetlosti kojim upravlja ili ograničava operater. Poput reflektora, koristan je za osvjetljavanje zatvarača kamiona, kontejnera i različitih prostora gdje se postavljaju ili uklanjaju tereti. Veći kamioni koji voze vani ili noću mogu imati službeni set prednjih svjetala poput onih u automobilu.

Većina viličara ima crvena i žuta stražnja svjetla koja označavaju i demonstriraju kočenje, vožnju unatrag i okretanje. Ovisno o modelu i veličini, neki mogu doći sa žutim ili crvenim rotirajućim sigurnosnim svjetlom ili stroboskopskim svjetlom na najvišoj točki kamiona.

Gume za viličar:

Gume za viličar dovoljno su značajne za pružanje trakcije ili oslonca koji su potrebni za sigurno i učinkovito pomicanje viličara. Dostupno je nekoliko vrsta guma za viličare, a viličari mogu imati različite rasporede guma. Dok većina viličara ima četiri kotača, postoje neki koji se koriste unutar prostora i imaju raspored s tri kotača koji se mogu kretati u ograničenom ili ograničenom prostoru.

Pneumatske gume

Ove su gume prikladnije za vanjsku okolinu jer imaju trakciju za rukovanje grubim i neravnim površinama. Postoje pneumatske gume koje nabubre sa zrakom, a pneumatske gume su napravljene od jake elastike.

Gume za jastuke

Ove se gume koriste unutar skladišta na glatkim, ravnim površinama jer imaju slabu trakciju ili oslonac. Izvrsni su za radne prostore koji zahtijevaju mali radijus okretanja, nije ih teško održavati i relativno su jeftini.

Signali upozorenja i alarmi:

Sigurnost viličara je ključna budući da još uvijek postoji veliki broj ozljeda svake godine pri korištenju dizala u radnom okruženju. Kako bi pomogli u sigurnom radu, brojni viličari imaju alarme i signale kada se viličar koristi. Ispod su alarmi koji se koriste u sigurnosne svrhe.

Alarm maksimalne visine

Ovaj alarm upozorava operatera da podignuti teret premašuje maksimalnu nazivnu težinu za dizanje.

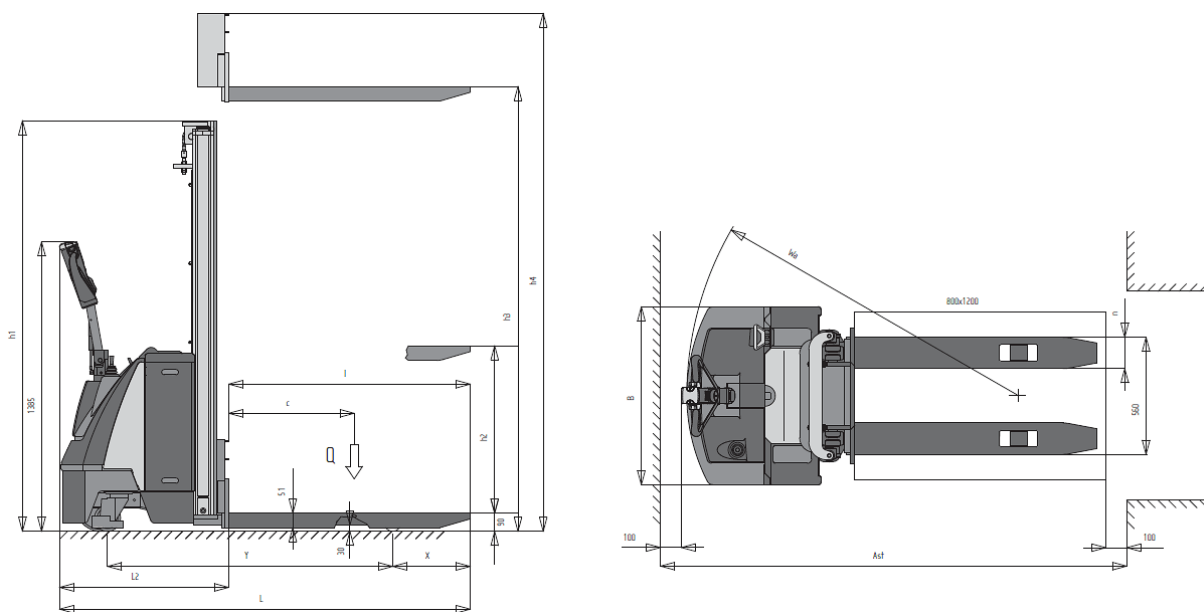
Sigurnosni alarm

Automatski se pokreće kada se viličar kreće unatrag kako bi upozorilo radnike i šetače u blizini.

Mala snaga

Ključno je održavati snagu tijekom cijelog ciklusa dizanja. Indikatori male snage, na primjer, indikator električne napunjenosti ili mjerač goriva mogu emitirati zvuk kada je gorivo ili snaga preniska.¹²

¹² <https://hr.welongcasting.com>



Slika 23. Shematski prikaz viličara (Izvor: <https://www.mag-commerce.com> 10.08.2024.)

5.1. Stabilnost viličara

Elementarni uvjet za siguran rad i funkcionalnost viličara je osiguranje njegove stabilnosti. Konstruktori i proizvođači pridaju tom detalju najveću moguću pažnju, nastojeći neutralizirati što više one faktore koji je u danim okolnostima narušavaju. Postoje i međunarodno prihvaćeni propisi kojih se proizvođači moraju pridržavati. Osnovna pretpostavka za stabilnost viličara sadržana je u nužnosti da teret i stroj budu u fizičkoj ravnoteži u svim predviđenim i ne predviđenim okolnostima. Princip održavanje te ravnoteže može se promatrati kroz poznato pravilo o sili i njenom kraku, to jest o uvjetu da lijeva strana bude jednaka desnoj.

Na viličar, tijekom njegovog rada djeluje više vrsta sila statičke i dinamičke prirode. U mirovanju i radu to je stalna reakcija podloge na njegovu težinu i težinu tereta, a tijekom rada aktiviraju se i one koje nastaju zbog inercije, ubrzanja, kočenja kao i centrifugalne sile pri vožnji u zavoju. Djelovanje tih sila mora biti neutralizirano, odnosno uravnoteženo, kako se vozilo i teret ne bi preokrenuli. Od dinamičkih sila koje se javljaju pri vožnji najopasnija je

centrifugalna sila koja se javlja u zavojima i teži izbaciti vozilo iz središta okretanja. Na veličinu centrifugalne sile utječu brzina, masa tereta i viličara te sam oblik zavoja.

6. OSNOVNA PRAVILA ZA RAD S VILIČAROM

Viličari kao transportna sredstva svrstavaju se u grupu sredstava s povećanim opasnostima te je za njihovo korištenje na siguran način potrebno poznavanje odgovarajućih pravila. Vozač viličara dužan je upotrebljavati viličar prema njegovoj namjeni i na način kojim se osigurava siguran rad. Vozač viličara mora biti stručno osposobljen za takvu vrstu rada, odnosno mora imati odgovarajuće uvjerenje za upravljanje viličarom te mora biti upoznat s pravilnim načinom korištenja viličara u otvorenom i zatvorenom prostoru.¹³

Pravilan rad s viličarom može se podijeliti u sljedeće faze:

- stavljanje viličara u pogon
- prilaz teretu
- zahvaćanje tereta
- vožnja i prijevoz tereta
- odlaganje tereta
- utovar, istovar i pretovar tereta
- skladištenje i slaganje tereta
- stavljanje viličara u siguran položaj

3.5. Stavljanje viličara u pogon

Stavljanje viličara u pogon prva je faza u radu viličara, a sastoji se od sljedećih operacija:

- a) kod viličara s motorom s unutarnjim izgaranjem
 - obaviti dnevni pregled viličara radi uočavanja nedostataka
 - osigurati da su sve komande u neutralnom položaju
 - uspostaviti kontakt putem ključa
 - uključiti grijače, ako je potrebno
 - držati pedalu spojke radi smanjenja otpora motora
 - pokrenuti motor
 - podignuti vilice

¹³ https://www.zagrebinspekt.hr/propisi/Propisi_ZNR/knjiga_CD1/Pravilnik_utovar.htm

- odabrati stupanj prijenosa i pravac kretanja, otpustiti ručnu kočnicu i krenuti
- b) kod viličara s električnim pogonom
- obaviti dnevni sigurnosni pregled
 - ključem uspostaviti strujni krug
 - obaviti kontrolu baterije
 - podići vilice na radnu visinu
 - odabrati pravac kretanja, deblokirati ručnu kočnicu i krenuti

3.6. Prilaz teretu

Prilikom prilaza teretu s viličarom bitno je pridržavati se sljedećih pravila:

- na udaljenosti 1 m od tereta, zaustaviti viličar
- ovisno o veličini tereta, izvršiti podešavanje vilica
- vilicama zauzeti odgovarajući nagib i visinu
- vilice postaviti okomito u odnosu na teret
- približavanje teretu vršiti uz što manju brzinu
- imati u obziru okolne predmete i druge terete

3.7. Zahvaćanje tereta

Prije samog zahvata i manipulacije s teretom potrebno je:

- odrediti težinu tereta
- procijeniti težište tereta
- ostali uvjeti vezani za teret i manipulaciju

Težina tereta određuje se:

- pomoću odgovarajućih oznaka
- pomoću popratne dokumentacije tereta
- stečenim radnim iskustvom

- procjenom

Težište tereta određuje se pregledom tereta u toku dizanja pažljivim promatranjem. Od posebnih uvjeta potrebno je provjeriti oznake na ambalaži, odnosno postupke manipulacije prilagoditi vrsti i obliku tereta. Prilikom prijevoza boca pod pritiskom, boce se moraju osigurati od udaraca. Boce se prevoze u horizontalnom položaju osim boca koje su punjene propan butanom.

3.8. Vožnja i prijevoz tereta

Pri vožnji viličara odnosno prijevozu tereta neophodno je pridržavati se određenih pravila. Viličar uvijek treba pokretati polagano. Brzina vožnje mora biti prilagođena težini i tipu vozila kao i stanju transportnog puta. Najveća dopuštena brzina je 10 km/h na otvorenom i 5 km/h u zatvorenom prostoru. Teret se prevozi na transportnoj visini od 20 do 30 cm.

Teret koji zaklanja pogled prevozi se vožnjom unatrag. Za vrijeme vožnje potrebno je pridržavati se svih važećih pravila kretanja te prometne signalizacije:

- potrebno je voziti s pažnjom, bez naglih promjena smjerova
- teret se niz rampu prevozi unazad, a uz rampu unaprijed
- ako je prilikom vožnje tereta potrebno promijeniti smjer, najprije je potrebno usporiti na odgovarajuću sigurnosnu brzinu, a zatim mijenjati smjer

3.9. Odlaganje tereta

Prilikom odlaganja tereta vozač viličara mora se pridržavati slijedećih pravila:

- teret odložiti na predviđeno mjesto
- postaviti osigurače, ako se teret ne nalazi na odgovarajućoj paleti ili podmetaču
- teret odložiti na siguran način da ne predstavlja opasnost za ostale osobe i da se prilikom slijedećeg korištenja može na siguran način prihvatiti
- teret polagano spuštati i odložiti

3.10. Utovar, istovar i pretovar tereta

Ukoliko se viličarom vrši utovar, istovar odnosno pretovar tereta u sredstva prijevoza potrebno je:

- viličar postaviti u takav položaj da su sve manipulacijske radnje lako izvedive i sigurne po sudionike u procesu
- pri utovaru odnosno istovaru tereti se zahvaćaju ravnomjerno s obje strane
- pregledati karakteristike za utovarni kamion ili vagon te prema tome prilagoditi same radnje
- ako se utovar vrši preko platforme prethodno je potrebno ispitati njenu nosivost i ispravnost

3.11. Slaganje i skladištenje tereta

Viličari se primjenjuju za skladištenje paletnih jedinica tereta ili paketa. Skladištenje paletnih pošiljaka pomoću viličara vrši se na dva načina:

- paleta na paletu
- paleta na police i regale.

Pri skladištenju s viličarima dolazi do izražaja slaganje tereta u visinu, čime su bitno smanjuje potreban prostor skladišta.

Pri slaganju odnosno skladištenju tereta potrebno je pridržavati se sljedećih pravila:

- teret treba slagati na za to predviđeno mjesto
- prostor za skladištenje se mora maksimalno iskoristiti
- pri slaganju tereta u visinu potrebno je robu složiti na način da ne predstavlja opasnost za druge osobe te da se mogućnost urušavanja svede na minimum
- prilikom skladištenja teži tereti se uvijek stavljaju na dno, a zatim lakši
- vozač viličara mora biti zaštićen od eventualnog pada tereta s visine
- zabranjeno je prevoziti podignut teret jer se tako ugrožava stabilnost viličara, a samim time i sigurnost vozača

3.12. Stavljanje viličara u siguran položaj

Nakon završetka rada s viličarom, isti je potrebno parkirati na za to označeno mjesto. Potrebno je izvršiti preventivni vizualni pregled kako bi slijedeće korištenje viličara bilo sigurno i bez opasnosti za vozača i druge osobe na radu. Potrebno je: vilice spustiti na tlo, poravnati teleskop u neutralni položaj, povući ručnu kočnicu kako bi se izbjeglo neželjeno gibanje viličara, postaviti sve komande u neutralni položaj.

3.13. Dnevni pregledi i periodička ispitivanja

Potrebno je prije svakog početka rada s viličarom izvršiti vizualni pregled kako bi se zabilježili mogući nedostaci i spriječile opasnosti. Kako bi se spriječile opasnosti od prevrtanja viličara, potrebno je prije svakog korištenja pregledati ispravnost kotača i vijaka. Veliku važnost u stabilnosti viličara imaju njegove gume, koje su punog profila i ne smiju imati napuknuća, jer bi u suprotnom moglo doći do otpadanja profila gume i samog prevrtanja viličara. Viličara ima više vrsta te svaka ima neku svoju specifičnost na koju valja obratiti pažnju, no u osnovi svi oni imaju istu problematiku održavanja. Aktivnost viličara mjeri se satima, tako da se i intervali servisa i zahvata iz programa održavanja uzimaju u vremenskom intervalu.

Radnje koje se obavljaju u određenim vremenskim razmacima.

Nakon svakih 50 sati rada:

- provjera razine ulja u hidrauličkom sustavu
- provjera razine hidrostatskog ulja
- vizualni pregled karoserije viličara
- provjera razine sredstva za hlađenje

Nakon svakih 250 sati rada:

- promjena motornog ulja i filtera
- čišćenje zračnog filtera
- provjera napetosti remena alternatora

- podmazivanje dijelova mehanizma za podizanje

Nakon svakih 500 sati rada:

- promjena filtera za gorivo
- provjera i prilagodba ručne kočnice
- podmazivanje stražnje osovine
- provjera hoda vilica
- provjera tekućine u baterijama
- provjera i zamjena kočnica

7. ZAKLJUČAK

Viličar kao industrijsko vozilo koje se koristi u proizvodnim i skladišnim procesima postaje nezamjenjivom opremom čija je iskoristivost vrlo velika. Njihovom uporabom se rješava problem uspješnog organiziranja unutrašnjeg i vanjskog transporta. Uz pomoć raznih vrsta viličara moguć je rad u skladištima raznih oblika i dimenzija. Kroz ovaj završni rad upoznali smo se sa vrstama viličara i njihovim tehničko-tehnološkim specifikacijama.

Ovisno o tipu i modelu neke vrste ovih viličara mogu raditi i u otvorenim skladištima. Osim što povećavaju kapacitet skladišta čak do 50%, smanjuju i troškove zemljišta te također povećavaju produktivnost radi ergonomskih značajki odnosno tehničkih karakteristika. Općenito u industriji rukovanja materijalom konkurencija je iznimno velika i jaka. Proizvođači viličara su vrlo poznate kompanije sa već postojećom klijentelom ili vrlo specijalizirane kompanije koje proizvode određene vrste viličara.

Ono što čini razliku između pojedinih viličara su inovacije i detalji po kojima možemo prepoznati rad nečijih inženjera odnosno rad točno određenog proizvođača.

Uslijed inovacija i razvoja tehnologije viličari se razvijaju u svakom pogledu. Snaga i brzina viličara radi jačih agregata sve je veća, ergonomija viličara sve bolja, a osim produktivnosti i fleksibilnost viličara neprestano raste. Gotovo jedini nedostatak ovih viličara je visoka cijena i veliko ulaganje kapitala u prenamjenu skladišta, ali i taj izdatak dugoročno gledano nije velik u usporedbi s onim šta nam ovi viličari nude. Iz tog razloga mislim da će ovi viličari u budućnosti biti najtraženiji viličari na svijetu i da bez njih procesi proizvodnje i skladištenja neće moći biti zamislivi.

8. POPIS LITERATURE

Knjige i ostali pisani izvori:

1. Habus J., Zlonoga Z.: Viličari, Nakladništvo & marketing – Samobor, Zagreb, (1998.)
2. Oluić Č.; Transport u industriji, Zagreb 1991
3. Rogić, K.; Unutrašnji transport i skladištenje

Internetske stranice:

1. <https://www.prometna-zona.com/vilicari>
2. <https://vilicomerce.hr/ceoni-plinski-vilicar-linde-h20-t>
3. www.directindustry.com
4. <https://hr.socmafr.com>
5. <https://heliforklift.hr/>
6. <https://hr.welongcasting.com>
7. https://www.zagrebinspekt.hr/propisi/Propisi_ZNR/knjiga_CD1/Pravilnik_utovar.htm

9. POPIS SLIKA

Slika 1. Povijest viličara

Slika 2. Povijest viličara

Slika 3. Moderni viličar

Slika 4. Čeoni viličar

Slika 5. Bočni viličar

Slika 6. Regalni viličar

Slika 7. Paletni viličar

Slika 8. Visokopodizni paletni viličar

Slika 9. Četverostrani viličar

Slika 10. Viličar komisioner

Slika 11. Teleskopski viličar

Slika 12. Kontejnerski viličar

Slika 13. Oznaka nosivosti viličara

Slika 14. Dijagram nosivost u odnosu na dimenzije i visinu podizanja tereta

Slika 15. Viličari u radnom prostoru

Slika 16. Dijelovi viličara

Slika 17. Produžne vilice

Slika 18. Okrugli nastavci vilice

Slika 19. Štitnici za vilice

Slika 20. Rotirajuće vilice

Slika 21. Više vilični dodatci

Slika 22. Stezaljke za bale

Slika 23. Shematski prikaz viličara